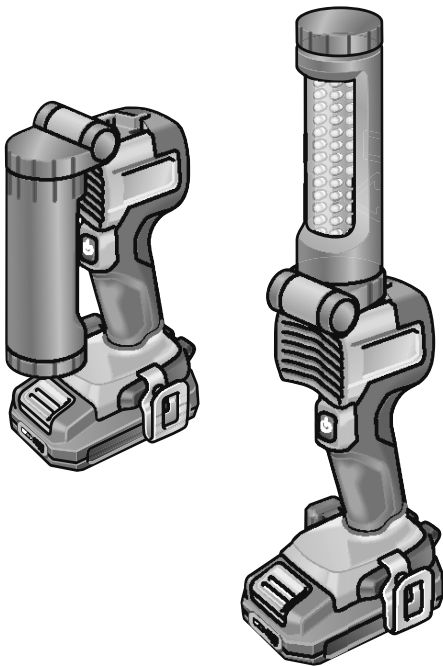
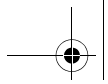


FLEX

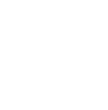
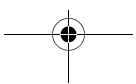
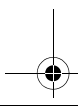
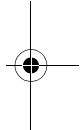
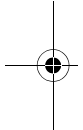
ELEKTROWERKZEUGE

WL LED 18.0





de	Originalbetriebsanleitung	3
en	Original operating instructions	7
fr	Notice d'instructions d'origine	10
it	Istruzioni per l'uso originali	15
es	Instrucciones de funcionamiento originales	19
pt	Instruções de serviço originais	23
nl	Originele gebruiksaanwijzing	28
da	Originale driftsvejledning	32
no	Originale driftsanvisningen	36
sv	Originalbruksanvisning	35
fi	Alkuperäinen käyttöohjekirja	38
el	Αυθεντικές οδηγίες χειρισμού	41
pl	Instrukcja oryginalna	45
hu	Eredeti üzemeltetési útmutató	50
cs	Originální návod k obsluze	52
sk	Originálny návod na obsluhu	55
et	Originaalkasutusjuhend	59
lt	Originali naudojimo instrukcija	62
lv	Lietošanas pamācības oriģināls	65
ru	Оригинальная инструкция по эксплуатации	68



Inhalt

Verwendete Symbole	3
Zu Ihrer Sicherheit	3
Auf einen Blick	4
Technische Daten	4
Gebrauchsanweisung	5
Wartung und Pflege	5
Entsorgungshinweise	5
Haftungsausschluss	6

Verwendete Symbole

WARNUNG!

Bezeichnet eine unmittelbar drohende Gefahr. Bei Nichtbeachten des Hinweises drohen Tod oder schwerste Verletzungen.

VORSICHT!

Bezeichnet eine möglicherweise gefährliche Situation. Bei Nichtbeachten des Hinweises drohen Verletzungen oder Sachschäden.

HINWEIS

Bezeichnet Anwendungstips und wichtige Informationen.

Symbole am Gerät



Vor Inbetriebnahme
Bedienungsanleitung lesen!



Entsorgungshinweise
(siehe Seite 5)!

Zu Ihrer Sicherheit

WARNUNG!

Lesen Sie alle Sicherheitshinweise und Anweisungen. Versäumnisse bei der Einhaltung der Sicherheitshinweise und Anweisungen können elektrischen Schlag, Brand und/oder schwere Verletzungen zur Folge haben. **Bewahren Sie alle Sicherheitshinweise und Anweisungen für die Zukunft auf.**

Vor Gebrauch des Elektrowerkzeuges lesen und danach handeln:

- die vorliegende Bedienungsanleitung,
- die „Allgemeinen Sicherheitshinweise“ zum Umgang mit Elektrowerkzeugen im beigelegten Heft (Schriften-Nr.: 315.915),
- die für den Einsatzort geltenden Regeln und Vorschriften zur Unfallverhütung.

Bestimmungsgemäße Verwendung

Die Arbeitsplatzleuchte WL LED 18.0 ist bestimmt

- für den gewerblichen Einsatz in Industrie und Handwerk,
- für die gezielte Ausleuchtung des Arbeitsplatzes.

Die Arbeitsplatzleuchte WL LED 18.0 ist nicht geeignet

- zur Ausleuchtung von Räumen,
- zur Beleuchtung im Straßenverkehr.

Sicherheitshinweise für Arbeitsplatzleuchten

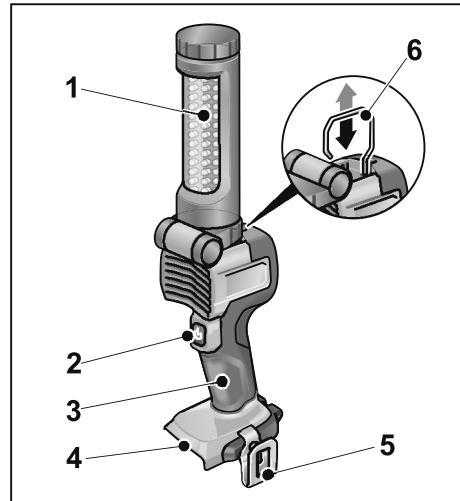
- Arbeiten Sie mit der Arbeitsplatzleuchte nicht in explosionsgefährdeter Umgebung.
- Richten Sie den Lichtstrahl nicht auf Personen oder Tiere und blicken Sie nicht selbst in den Lichtstrahl, auch nicht aus größerer Entfernung.
- Decken Sie den Leuchtenkopf nicht ab, während die Arbeitsplatzleuchte in Betrieb ist. Der Leuchtenkopf erwärmt sich im Betrieb und kann Verbrennungen verursachen, wenn sich diese Hitze staut.

de

WL LED 18.0

- **Verwenden Sie die Arbeitsplatzleuchte nicht im Straßenverkehr.**
- **Nehmen Sie vor allen Arbeiten an der Arbeitsplatzleuchte (z.B. Montage, Wartung etc.) sowie bei deren Transport und Aufbewahrung den Akku aus der Arbeitsplatzleuchte.**
- **Lassen Sie Kinder die Arbeitsplatzleuchte nicht benutzen.** Sie ist für den professionellen Gebrauch bestimmt. Kinder können unbeabsichtigt sich selbst oder Personen blenden.
- **Öffnen Sie den Akku nicht.** Es besteht die Gefahr eines Kurzschlusses.
- **Schützen Sie den Akku vor Hitze, z. B. auch vor dauernder Sonneneinstrahlung, Feuer, Wasser und Feuchtigkeit.** Es besteht Explosionsgefahr.
- **Bei Beschädigung und unsachgemäßem Gebrauch des Akkus können Dämpfe austreten.** Führen Sie Frischluft zu und suchen Sie bei Beschwerden einen Arzt auf. Die Dämpfe können die Atemwege reizen.
- **Laden Sie die Akkus nur mit Ladegeräten auf, die vom Hersteller empfohlen werden.** Durch ein Ladegerät, das für eine bestimmte Art von Akkus geeignet ist, besteht Brandgefahr, wenn es mit anderen Akkus verwendet wird.
- **Durch spitze Gegenstände wie z.B. Nagel oder Schraubenzieher oder durch äußere Krafteinwirkung kann der Akku beschädigt werden.** Es kann zu einem internen Kurzschluss kommen und der Akku brennen, rauchen, explodieren oder überhitzen.

Auf einen Blick



- 1 Dreh- und schwenkbarer Leuchtenkopf
- 2 Ein-/Ausschalter
- 3 Handgriff
- 4 Einschubschacht für Akku
- 5 Gürtelklammer
- 6 Herausziehbare Leuchtaufhängung

Technische Daten

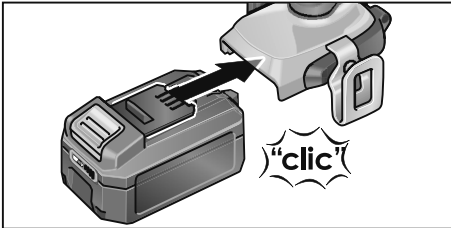
Gerät	Arbeitsplatzleuchte WL LED 18.0	
Lithium-Ionen Akku	V/Ah	18,0 /2,5 oder 18,0/5,0
Leuchtdauer	h	~ 20 ~ 40
	2,5 Ah	
	5,0 Ah	
Gewicht entsprechend „EPTA-procedure 01/2003“ (ohne Akku)	kg	0,33
Schutzklasse	III / ⚡	

WL LED 18.0

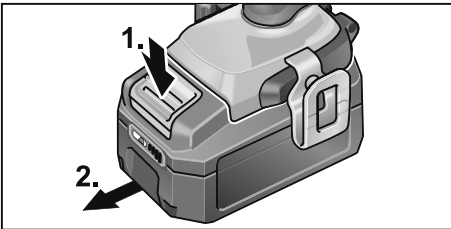
de

Gebrauchsanweisung

- Geladenen Akku bis zum vollständigen Einrasten in das Elektrowerkzeug eindrücken.

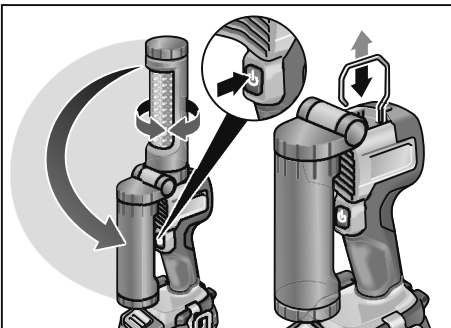


- Zum Entnehmen die Entriegelungstasten drücken (1.) und Akku herausziehen (2.).



⚠ VORSICHT!
Bei Nichtgebrauch die Kontakte des Akkus schützen. Lose Metallteile können die Kontakte kurzschließen, es besteht Explosions- und Brandgefahr!

- Arbeitsplatzleuchte durch Druck auf den Ein-/Ausschalter ein- bzw. ausschalten.
- Der Leuchtenkopf kann in jede beliebige Richtung geschwenkt werden.



- Zum Aufhängen an Leitern, Einbauten, o. Ä. die Aufhängung aus dem Leuchtengehäuse herausziehen.

Wartung und Pflege

Reinigung

- Schmutz und Staub mit einem Pinsel oder trockenem Lappen vom Gehäuse entfernen.

Reparaturen

Reparaturen ausschließlich durch eine vom Hersteller autorisierte Kundendienstwerkstatt ausführen lassen.

Ersatzteile und Zubehör

Explosionszeichnungen und Ersatzteillisten finden Sie auf unserer Homepage:

www.flex-tools.com

Entsorgungshinweise

⚠ WARNUNG!
Ausgediente Geräte durch Entfernen des Netzkabels unbrauchbar machen.

Nur für EU-Länder.

Werfen Sie Elektrowerkzeuge nicht in den Hausmüll! Gemäß Europäischer Richtlinie 2012/19/EG über Elektro- und Elektronik-Altgeräte und Umsetzung in nationales Recht müssen verbrauchte Elektrowerkzeuge getrennt gesammelt und einer umweltgerechten Wiederverwertung zugeführt werden.

Rohstoffrückgewinnung statt Müllentsorgung.

Gerät, Zubehör und Verpackung sollten einer umweltgerechten Wiederverwertung zugeführt werden. Zum sortenreinen Recycling sind Kunststoffteile gekennzeichnet.

de

WL LED 18.0



WARNUNG!

*Akkus/Batterien nicht in den Hausmüll,
ins Feuer oder ins Wasser werfen.
Ausgediente Akkus nicht öffnen.*

Akkus/Batterien sollen gesammelt, recycelt
oder auf umweltfreundliche Weise entsorgt
werden.

Nur für EU-Länder:

Gemäß Richtlinie 2006/66/EG müssen
defekte oder verbrauchte Akkus/Batterien
recycelt werden.



HINWEIS

Über Entsorgungsmöglichkeiten beim
Fachhändler informieren!

Haftungsausschluss

Der Hersteller und sein Vertreter haften
nicht für Schäden und entgangenen Gewinn
durch Unterbrechung des Geschäfts-
betriebes, die durch das Produkt oder die
nicht mögliche Verwendung des Produktes
verursacht wurden.

Der Hersteller und sein Vertreter haften
nicht für Schäden, die durch
unsachgemäße Verwendung oder in
Verbindung mit Produkten anderer
Hersteller verursacht wurden.

WL LED 18.0

Contents

Symbols used in this manual	7
For your safety	7
Overview	8
Technical specifications	8
Instructions for use	8
Maintenance and care	9
Disposal information	9
Exemption from liability	9

Symbols used in this manual



WARNING!

Denotes impending danger.

Non-observance of this warning may result in death or extremely severe injuries.



CAUTION!

Denotes a possibly dangerous situation.

Non-observance of this warning may result in slight injury or damage to property.



NOTE

Denotes application tips and important information.

Symbols on the power tool



Before switching on the power tool, read the operating manual!



*Disposal information
(See page 9)!*

For your safety



WARNING!

Read all safety warnings and all instructions. Failure to follow the warnings and instructions may result in electric shock, fire and/or serious injuries. Save all warnings and instructions for future reference.

Before using the power tool, please read and follow:

- *these operating instructions,*
- *the "General safety instructions" on the handling of power tools in the enclosed booklet (leaflet-no.: 315.915),*
- *the currently valid site rules and the regulations for the prevention of accidents.*

Intended use

The workplace lamp WL LED 18.0 is designed

- for commercial use in industry and trade,
- for targeted illumination of the workplace.

The workplace lamp WL LED 18.0 is not suitable

- for illuminating rooms,
- for use as a headlight.

Safety instructions for workplace lamps

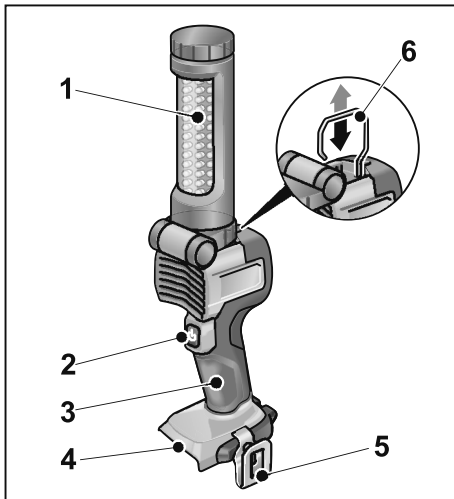
- **Do not use the workplace lamp in a potentially explosive environment.**
- **Do not point the light beam at people or animals and do not look into the light beam, even from far away.**
- **Do not cover the lamp head while the workplace lamp is in use.**
The lamp head heats up when in use and the accumulating heat may cause burns.
- **Do not use the workplace lamp as a headlight.**
- **Before performing any work on the workplace lamp (e.g. installation, maintenance, etc.) or transporting or storing it, take the battery out of the workplace lamp.**
- **Do not let children use the workplace lamp.** It is designed for professional use. Children may be accidentally blinded or may blind others.
- **Do not open the battery.** There is a risk of a short-circuit.
- **Protect the battery from heat, e.g. from continuous exposure to sunlight, fire, water and humidity.**
There is a risk of explosion.

en

WL LED 18.0

- **If the battery is damaged or used improperly, fumes may be emitted.** Provide fresh air and consult a doctor if you feel unwell. The fumes may irritate the respiratory tract.
- **Recharge only with the charger specified by the manufacturer.** A charger that is suitable for one type of battery pack may create a risk of fire when used with another battery pack.
- **Pointed objects, such as nails or screwdrivers, or external forces may damage the battery.** This may cause an internal short-circuit and the battery to burn, smoke, explode or overheat.

Overview



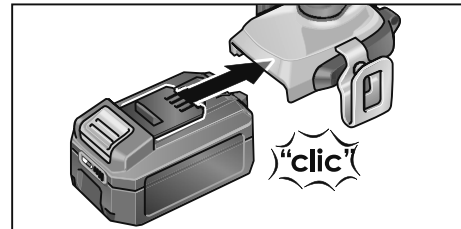
- 1 Rotating and swivelling lamp head
- 2 On/Off switch
- 3 Handle
- 4 Slot for battery
- 5 Belt clip
- 6 Retractable lamp hook

Technical specifications

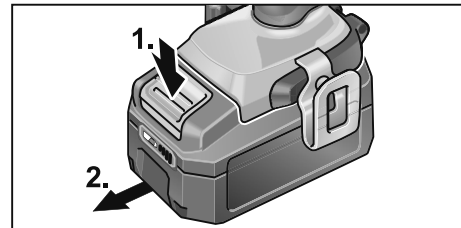
Device	Workplace lamp WL LED 18.0	
Lithium-ion battery	V/Ah	18,0 /2,5 or 18,0/5,0
Lighting duration 2,5 Ah h		~ 20
Lighting duration 5.0 Ah h		~ 40
Weight according to "EPTA Procedure 01/2003" (without battery)	kg	0,33
Protection class	III / ⚡	

Instructions for use

- Press charged battery fully into the power tool.



- To remove the battery, press the release buttons (1.) and pull out the battery (2.).



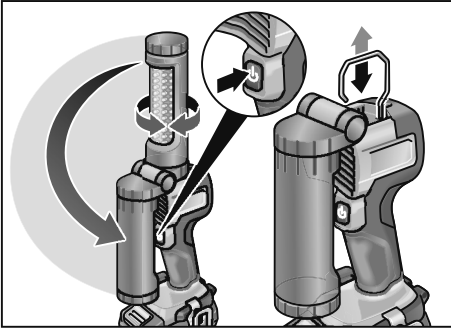
⚠ CAUTION!

When the device is not in use, protect the battery contacts. Loose metal parts may short-circuit the contacts; there is a risk of explosion and fire!

WL LED 18.0

en

- Switch workplace lamp on or off by pressing the On/Off switch.
- The lamp head can be swivelled in any direction.



- To suspend the device from ladders, fixtures, etc., pull the hook out of the lamp housing.

Maintenance and care

Cleaning

- Remove dirt and dust from the housing with a paint brush or dry cloth.

Repairs

Repairs may be carried out by an authorised customer service centre only.

Spare parts and accessories

Exploded drawings and spare-part lists can be found on our homepage:

www.flex-tools.com

Disposal information

WARNING!

Render redundant power tools unusable by removing the power cord.



EU countries only

Do not throw electric power tools into the household waste!

In accordance with the European Directive 2012/19/EC on Waste Electrical and Electronic Equipment and transposition into national law used electric power tools must be collected separately and recycled in an environmentally friendly manner.



Recycling raw materials instead of waste disposal.

Device, accessories and packaging should be recycled in an environmentally friendly manner. Plastic parts are identified for recycling according to material type.



WARNING!

Do not throw accumulators/batteries into the household waste, fire or water.

Do not open disused batteries.

Accumulators/batteries should be collected, recycled or disposed of in an environmentally friendly manner.

EU countries only:

In accordance with Directive 2006/66/EC defective or used batteries must be recycled.



NOTE

Please ask your dealer about disposal options!

Exemption from liability

The manufacturer and his representative are not liable for any damage and lost profit due to interruption in business caused by the product or by an unusable product.

The manufacturer and his representative are not liable for any damage which was caused by improper use of the power tool or by use of the power tool with products from other manufacturers.

Table des matières

Symboles utilisés	10
Pour votre sécurité	10
Vue d'ensemble	11
Données techniques	11
Instructions d'utilisation	12
Maintenance et nettoyage	12
Consignes pour la mise au rebut	12
Exclusion de responsabilité	13

Symboles utilisés

AVERTISSEMENT !

Ce symbole prévient d'un danger imminent ; le non-respect des consignes qui le suivent s'accompagne d'un danger de mort ou de blessures très graves.

PRUDENCE !

Ce symbole désigne une situation potentiellement dangereuse. Si vous ne respectez pas cette consigne, vous risquez de vous blesser ou de causer des dégâts matériels.

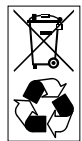
REMARQUE

Ce symbole vous donne des conseils d'utilisation et des informations importantes.

Symboles apposés sur l'appareil



Avant la mise en service, veuillez lire la notice d'instructions.



Consignes pour la mise au rebut (voir page 12) !

Pour votre sécurité

AVERTISSEMENT !

Veillez lire toutes les consignes de sécurité et instructions. Si les consignes d'avertissement et instructions ne sont pas correctement respectées, cela engendre un risque d'électrocution, d'incendie et / ou de blessures graves.

Veillez conserver toutes les consignes de sécurité et instructions dans un endroit sûr pour pouvoir les consulter ultérieurement. Avant d'utiliser cet appareil électrique, veuillez lire ces instructions et agir en les respectant :

- la présente notice d'utilisation,
- les « Consignes générales de sécurité » régissant l'emploi des appareils électriques et réunies dans le fascicule ci-joint (référence : 315.915),
- les règles et prescriptions préventives des accidents applicables sur le lieu de mise en œuvre.

Conformité d'utilisation

La lampe pour poste de travail WL LED 18.0 est destinée

- aux utilisations professionnelles dans l'industrie et l'artisanat,
- à éclairer le poste de travail de manière ciblée.

La lampe pour poste de travail WL LED 18.0 ne convient pas

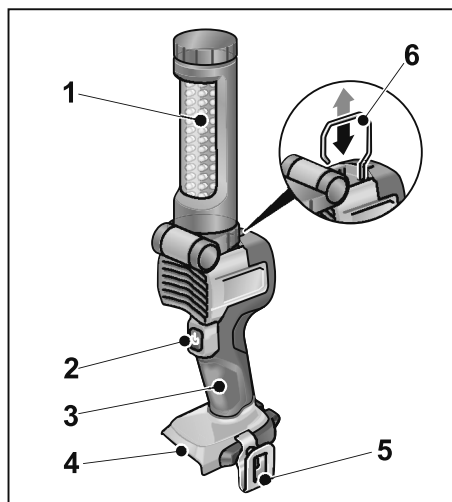
- pour éclairer des locaux,
- pour éclairer sur la voie publique.

Consignes de sécurité pour les lampes destinées aux postes de travail

- Dans un environnement à risque d'explosion, ne travaillez jamais avec la lampe destinée au poste de travail.
- Ne braquez pas le faisceau lumineux sur des personnes ou animaux et ne regardez pas la source du faisceau, y compris depuis une grande distance.

- **Ne recouvrez pas la tête de la lampe du poste de travail quand elle est allumée.**
La tête de la lampe s'échauffe en service et peut provoquer des brûlures lorsque la chaleur s'accumule.
- **N'utilisez pas la lampe du poste de travail pour circuler sur la voie publique.**
- **Avant d'effectuer tous travaux sur la lampe pour poste de travail (par exemple montage, maintenance, etc.) ainsi qu'avant son transport et son rangement, retirez l'accu de cette lampe.**
- **Ne permettez pas aux enfants d'utiliser la lampe pour poste de travail.** Elle est destinée à un usage professionnel. Les enfants risquent sans le vouloir de s'éblouir ou d'éblouir d'autres personnes.
- **N'ouvrez jamais la batterie.** Risque de court-circuit.
- **Protégez la batterie de la chaleur, par exemple aussi d'un ensoleillement direct, du feu, de l'eau et de l'humidité.** Risque d'explosion.
- **En cas de dégâts et d'utilisation inexperte de l'accu, des vapeurs risquent de s'en dégager.** Assurez un apport d'air frais et rendez-vous chez un médecin en cas de troubles. Les vapeurs peuvent irriter les voies respiratoires.
- **Ne chargez les accumulateurs que dans des chargeurs recommandés par le fabricant.** Un chargeur approprié à un type spécifique d'accumulateur peut engendrer un risque d'incendie lorsqu'il est utilisé avec d'autres accumulateurs.
- **L'accu risque d'être endommagé par des objets pointus comme par exemple les clous, tournevis ou par la pénétration d'une force externe.** Un court-circuit interne risque de se produire et l'accu risque de brûler, fumer, exploser ou surchauffer.

Vue d'ensemble



- 1 Tête de lampe rotative et pivotante
- 2 Gâchette de Marche / Arrêt
- 3 Poignée
- 4 Compartiment de l'accu
- 5 Pince pour la ceinture
- 6 Suspension de lampe déployable

Données techniques

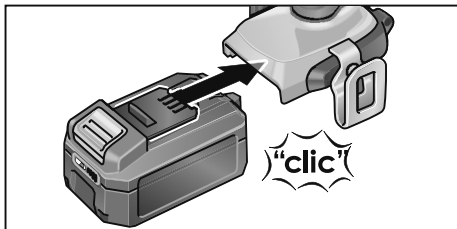
Appareil	Lampe pour poste de travail WL LED 18.0
Accu lithium-ions	V/Ah 18,0 /2,5 ou V/Ah 18,0/5,0
Durée d'éclairage	
– de l'accu 2,5 Ah	h ~ 20
– de l'accu 5,0 Ah	h ~ 40
Poids conforme à l' « EPTA Procedure 01/2003 » (sans accu)	kg 0,33
Classe de protection	III / ⚡

fr

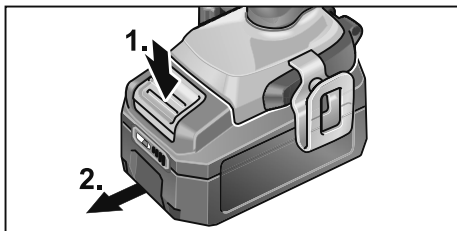
WL LED 18.0

Instructions d'utilisation

- Enfoncez l'accu chargé dans l'appareil électrique, jusqu'à ce qu'il enclenche dedans.



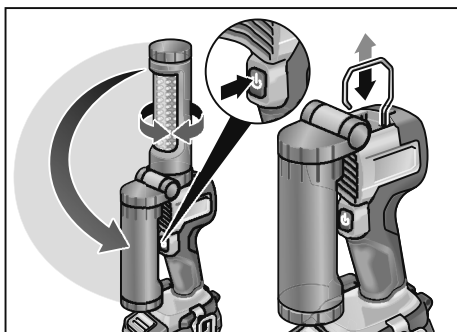
- Pour retirer l'accu, appuyez sur les touches de déverrouillage (1.) puis extrayez l'accu (2.).



PRUDENCE !

Protégez les contacts de l'accu lorsqu'il ne sert pas. Des objets métalliques épars risquent de court-circuiter les contacts ; risque d'explosion et d'incendie !

- Appuyez sur l'interrupteur Marche/Arrêt pour allumer et éteindre la lampe pour poste de travail.



- Il est possible de faire pivoter la tête de lampe dans une direction quelconque.
- Pour l'accrocher à des échelles, consoles ou similaires, extrayez la suspension hors du boîtier de la lampe.

Maintenance et nettoyage

Nettoyage

- Enlevez les salissures et la poussière présentes sur le corps de l'appareil avec un pinceau ou un chiffon sec.

Réparations

Ne confiez les réparations qu'à un atelier de SAV agréé par le fabricant.

Pièces de rechange et accessoires

Vous trouverez des vues éclatées et des listes de pièces de rechange sur notre site Web :

www.flex-tools.com

Consignes pour la mise au rebut



AVERTISSEMENT !

Lorsque les appareils ont fini de servir, enlevez leur cordon d'alimentation électrique pour les rendre inutilisables.



Pays de l'UE uniquement.

Ne mettez pas les outils électriques à la poubelle des déchets domestiques ! Conformément à la directive européenne 2012/19/CE visant les appareils électriques et électroniques usagés, et à sa transposition en droit national, les outils électriques ne servant plus devront être collectés séparément et introduits dans un circuit de recyclage respectueux de l'environnement.



Mieux vaut récupérer les matières premières que les jeter à la poubelle.

Il faudrait introduire l'appareil, ses accessoires et l'emballage dans un circuit de recyclage adapté à l'environnement.

WL LED 18.0

fr

Les pièces en plastique comportent un marquage pour permettre leur tri avant recyclage.

⚠ AVERTISSEMENT !

Ne jetez pas les accus / batteries dans la poubelle des déchets domestiques ; ne les jetez pas au feu ni dans l'eau. Ne tentez pas d'ouvrir des accus qui ne servent plus.

Il faut que les accus / batteries soient collectés, recyclés ou éliminés d'une façon qui respecte l'environnement.

Pays de l'UE uniquement :

Conformément à la directive 2006 / 66 / EG, les accus / batteries défectueux ou épuisés doivent être recyclés.

i REMARQUE

Pour connaître les possibilités de mise au rebut, veuillez consulter votre revendeur spécialisé.

Exclusion de responsabilité

Le fabricant et son représentant ne pourront être tenus responsables des dommages et du bénéfice perdu en raison d'une interruption du fonctionnement de l'affaire, provoqués par le produit ou par l'impossibilité de l'utiliser.

Le fabricant et son représentant ne pourront être tenus responsables des dommages provoqués par une utilisation inexperte du produit ou par son utilisation en association avec les produits d'autres fabricants.

Indice

Simboli utilizzati	14
Per la vostra sicurezza	14
Guida rapida	15
Dati tecnici	15
Istruzioni per l'uso	16
Manutenzione e cura	16
Istruzioni per la rottamazione e lo smaltimento	16
Esclusione della responsabilità	17

Simboli utilizzati



PERICOLO!

Indica un pericolo imminente. In caso d'inosservanza dell'avvertenza, pericolo di morte o di ferite gravi.



PRUDENZA!

Indica una situazione eventualmente pericolosa. In caso d'inosservanza dell'avviso, pericolo di ferite o danni materiali.



AVVISO

Indica consigli per l'impiego ed informazioni importanti.

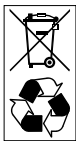
Simboli sull'apparecchio



Prima della messa in funzione leggere le istruzioni per l'uso!



Disposizioni per la rottamazione (vedi pagina 16)!



Per la vostra sicurezza



PERICOLO!

Leggere tutte le avvertenze per la sicurezza e le istruzioni. Omissioni nel rispetto delle avvertenze di sicurezza e delle istruzioni possono comportare scosse elettriche, incendio e/o lesioni gravi. **Conservare per l'uso futuro tutte le avvertenze di sicurezza ed istruzioni.**

Leggere prima di usare l'elettrotensile ed agire conformemente:

- queste istruzioni per l'uso,
- le «Istruzioni di sicurezza generali» per l'uso di elettrotensili, nell'accluso fascicolo (Scritti N°: 315.915),
- le regole e le norme per la prevenzione degli infortuni vigenti nel luogo d'impiego.

Uso regolare

La lampada per zona di lavoro WL LED 18.0 è prevista

- per l'impiego professionale nell'industria e nell'artigianato,
- per l'illuminazione mirata della zona di lavoro.

La lampada per zona di lavoro WL LED 18.0 non è adatta

- per illuminare di ambienti,
- per l'illuminazione nella circolazione stradale.

Avvertenze di sicurezza per lampade per zona di lavoro

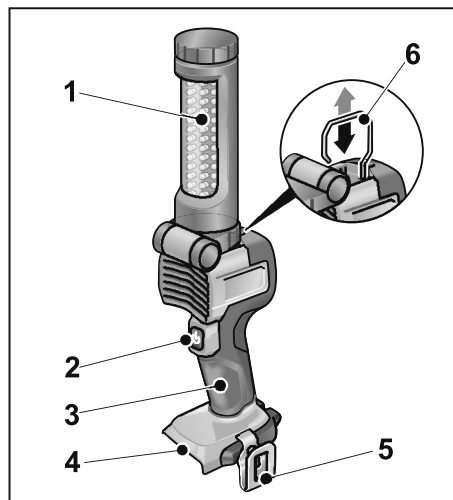
- Non lavorare con la lampada per zona di lavoro in ambiente con atmosfera potenzialmente esplosiva.
- Non rivolgere il raggio di luce verso altre persone o animali, né guardare direttamente nel raggio di luce nemmeno a distanza.
- Non coprire la testa della lampada quando la lampada per zona di lavoro è in funzione. Durante il funzionamento la testa della lampada si riscalda e, se questo calore si accumula, può provocare combustione.

WL LED 18.0

it

- **Non utilizzare la lampada per zona di lavoro nella circolazione stradale.**
- **Prima di qualsiasi lavoro alla lampada per zona di lavoro (ad es. montaggio, manutenzione ecc.) e del suo trasporto o conservazione, estrarre la batteria dalla lampada.**
- **Impedire ai bambini l'uso della lampada per zona di lavoro.** Essa è destinata all'uso esclusivamente professionale. I bambini possono abbagliare involontariamente sé stessi o altre persone.
- **Non aprire la batteria.** Pericolo di cortocircuito.
- **Proteggere la batteria dal caldo eccessivo, ad es. anche dall'esposizione prolungata al sole, dal fuoco, da acqua ed umidità.** Pericolo di esplosione.
- **In caso di danno e di uso inappropriato dell'accumulatore possono svilupparsi vapori.** Provvedere al ricambio di aria e, in caso di malessere, rivolgersi a un medico. I vapori possono irritare le vie respiratorie.
- **Caricare l'accumulatore solo ed esclusivamente nei dispositivi di carica consigliati dal produttore.** Per un dispositivo di carica previsto per un determinato tipo di accumulatore, sussiste pericolo di incendio, se utilizzato con un accumulatore di tipo diverso.
- **Gli oggetti acuminati, come ad es. chiodi o cacciaviti oppure effetti di forza esterni possono danneggiare la batteria.** Un possibile cortocircuito interno può causare l'ustione, la formazione di fumo, l'esplosione o il surriscaldamento della batteria.

Guida rapida



- 1 Testa della lampada girevole e orientabile
- 2 Interruttore Acceso/Spento
- 3 Maniglia
- 4 Vano d'inserimento batteria
- 5 Fermaglio per cintura
- 6 Sospensione lampada estraibile

Dati tecnici

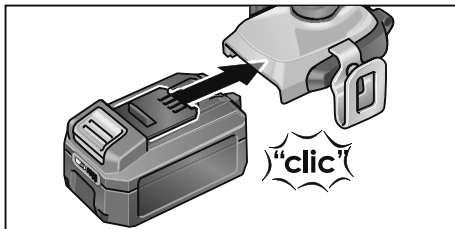
Apparecchio	Lampada per zona di lavoro WL LED 18.0	
Batteria a ioni di litio	V/Ah	18,0/2,5 o 18,0/5,0
Autonomia 2,5 Ah	h	~ 20
Autonomia 5,0 Ah	h	~ 40
Peso secondo la «EPTA-Procedure 01/2003» (senza batteria)	kg	0,33
Classe di protezione	III / ◊	

it

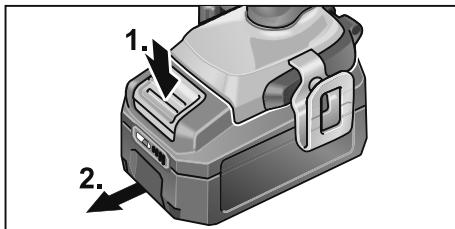
WL LED 18.0

Istruzioni per l'uso

- Spingere l'accumulatore carico nell'elettrotroutensile fino al completo innesto.



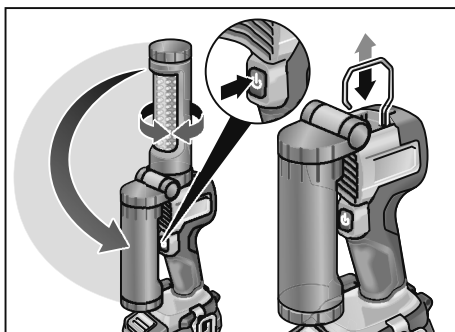
- Per la rimozione premere i pulsanti di sblocco (1.) ed estrarre la batteria (2.).



! PRUDENZA!

In caso di mancato utilizzo, proteggere i contatti della batteria. Parti di metallo libere possono mettere in cortocircuito i contatti, sussiste in tal caso pericolo di esplosione e d'incendio!

- Accendere o spegnere la lampada per zona di lavoro premendo il l'interruttore Acceso/Spento.



- La testa della lampada può essere orientata in qualsiasi direzione.
- Per la sospensione a scale a pioli, intelaiature o simili, estrarre la sospensione dall'involucro della lampada.

Manutenzione e cura

Pulizia

- Rimuovere lo sporco e la polvere con un pennello o con uno straccio asciutto.

Riparazioni

Fare eseguire le riparazioni esclusivamente da un'officina del servizio assistenza clienti autorizzata dal produttore.

Ricambi ed accessori

Per i disegni esplosi e le liste dei ricambi consultare il nostro sito:

www.flex-tools.com

Istruzioni per la rottamazione e lo smaltimento

! PERICOLO!

Rendere inservibili gli apparecchi fuori uso eliminando il cavo d'alimentazione.



Solo per paesi dell'UE:

Non gettare elettrotroutensili nei rifiuti domestici! Secondo la Direttiva europea 2012/19/CE sui rifiuti di apparecchiature elettriche ed elettroniche e sua conversione nel diritto nazionale, gli elettrotroutensili dimessi devono essere raccolti separatamente ed avviati ad un riciclaggio ecologico.



Riciclaggio di materie prime piuttosto che smaltimento di rifiuti.

Consegnare l'apparecchio, gli accessori e l'imballaggio al sistema di riciclaggio ecologico. Le parti in materiale sintetico sono contrassegnate per il riciclaggio specifico secondo il tipo di materiale.

WL LED 18.0

it



PERICOLO!

Non gettare accumulatori/batterie nei rifiuti domestici, nel fuoco o nell'acqua.

Non aprire gli accumulatori fuori uso.

Gli accumulatori/batterie devono essere raccolti, riciclati oppure smaltiti secondo la normativa ambientale.

Solo per paesi dell'UE:

Ai sensi della direttiva 2006/66/CE gli accumulatori/batterie difettosi o esausti devono essere riciclati.



AVVISO

Informarsi presso il rivenditore specializzato sulle possibilità di rottamazione.

Esclusione della responsabilità

Il produttore ed il suo rappresentante non rispondono di danni e lucro cessante derivanti da interruzione dell'esercizio dell'attività causata dal prodotto o da impossibilità d'utilizzazione del prodotto.

Il costruttore ed il suo rappresentante non rispondono di danni causati da uso improprio o in combinazione con prodotti di altri produttori.

Contenido

Símbolos empleados	18
Para su seguridad	18
De un vistazo	19
Datos técnicos	19
Indicaciones para el uso	20
Mantenimiento y cuidado	20
Indicaciones para la depolución	20
Exclusión de la garantía	21

Símbolos empleados

¡ADVERTENCIA!

Indica un peligro inminente. En caso de incumplimiento, existe peligro de muerte o lesiones de la mayor gravedad.

¡CUIDADO!

Indica una situación posiblemente peligrosa. El incumplimiento implica el peligro de lesiones o daños materiales.

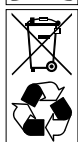
NOTA

Indica consejos para el uso e informaciones importantes.

Símbolos en el aparato



¡Leer las instrucciones antes de poner en funcionamiento el equipo!



Indicaciones para la depolución (consultar página 20)!

Para su seguridad

¡ADVERTENCIA!

Lea todas las indicaciones de seguridad y las instrucciones pertinentes. Omisiones en el cumplimiento de las indicaciones de seguridad y las instrucciones, pueden ser causa de descargas eléctricas, incendios y/o lesiones de gravedad. **Conserve todas las indicaciones de seguridad e instrucciones en sitio seguro.**

Leer antes del uso y obrar según se indica:

- las instrucciones de funcionamiento presentes,
- las «Indicaciones generales de seguridad» en el uso de herramientas eléctricas en el cuadernillo adjunto (n° de texto: 315.915),
- las reglas y prescripciones para la prevención de accidentes vigentes en el lugar.

Utilización adecuada a su función

La iluminación para el sitio de trabajo WL LED 18.0 está destinada

- a su uso profesional en la industria y el oficio,
- a una iluminación específica de dicho sitio.

La iluminación del sitio de trabajo

- WL LED 18.0 no es adecuada para
- la iluminación de ambientes,
 - la iluminación en el tránsito callejero.

Advertencias de seguridad para iluminaciones del sitio de trabajo

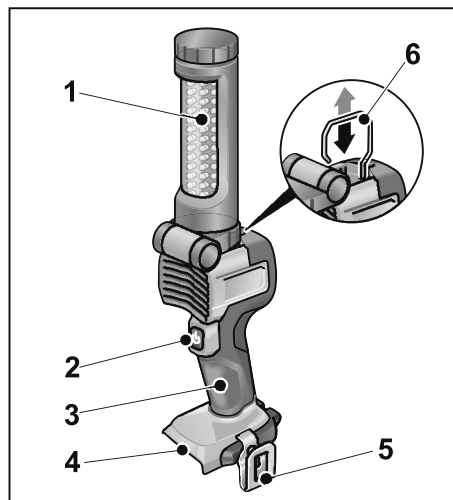
- No trabajar con la iluminación del sitio de trabajo en ambientes con peligro de explosión.
- No orientar la iluminación para el sitio de trabajo sobre personas o animales y no mirar personalmente directamente en el haz luminoso, ni aún desde distancias mayores.
- No cubrir el cabezal de iluminación mientras esté el artefacto en funcionamiento. El cabezal de iluminación se calienta, pudiendo producir quemaduras si el calor se almacena en el mismo.

WL LED 18.0

es

- **No utilizar la iluminación del sitio de trabajo en el tránsito callejero.**
- **Extraer el acumulador de la iluminación para el sitio de trabajo, antes de realizar cualquier tarea en la misma (p. ej. montaje, mantenimiento, etc.).**
- **No dejar que los niños utilicen la iluminación del sitio de trabajo.**
Está destinada al uso profesional. Los niños pueden encandilarse a sí mismos o a terceros en forma involuntaria.
- **Nunca abrir la batería.** Existe peligro de cortocircuitos.
- **Proteger la batería del calor p ej. también de la incidencia directa de la luz solar, fuego, agua y humedad. Existe peligro de explosión.**
- **En caso de daños y uso inadecuado del acumulador, pueden emanar vapores.** Hacer llegar aire fresco y consultar a un médico en caso de molestias. Los vapores pueden producir irritaciones en las vías respiratorias.
- **Solamente cargar los acumuladores con los cargadores recomendados por el fabricante.** Existe riesgo de incendio al intentar cargar acumuladores de un tipo diferente al previsto para el cargador.
- **El acumulador puede dañarse mediante objetos puntiagudos como p. ej. clavos o destornilladores, o bien debido a la incidencia de fuerzas externas.** Puede originarse un cortocircuito interno, produciendo el incendio, la emanación de humo del acumulador, la explosión o el sobrecalentamiento del mismo.

De un vistazo



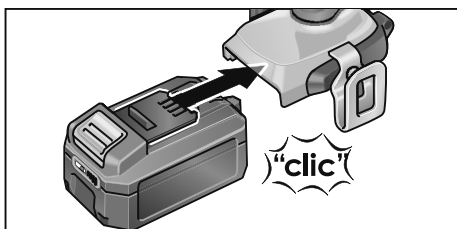
- 1 Cabezal de iluminación giratorio y rebatible
- 2 Conmutador de encendido y apagado
- 3 Manija
- 4 Espacio para el acumulador
- 5 Prendedor para el cinturón
- 6 Montaje extraíble de la iluminación

Datos técnicos

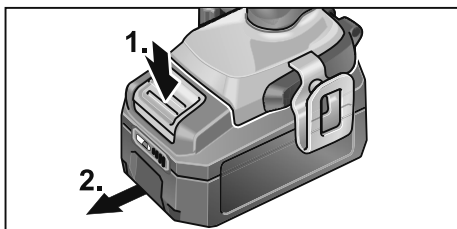
Equipo	Iluminación del sitio de trabajo WL LED 18.0	
Acumulador de iones de litio	V/Ah	18,0 / 2,5 o 18,0 / 5,0
Capacidad de iluminación		
- 2,5 Ah	h	~ 20
- 5,0 Ah	h	~ 40
Peso según «EPTA-procedure 01/2003» (sin acumulador)	kg	0,33
Tipo de protección	III / ◊	

Indicaciones para el uso

- Introducir el acumulador cargado en la herramienta eléctrica hasta que se trabee.



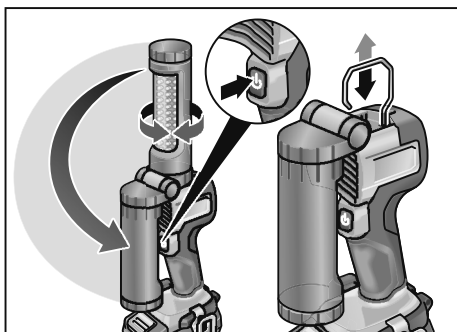
- Accionar la tecla de destrabado (1.) para la extracción y extraer el acumulador (2.).



⚠ ¡CUIDADO!

Proteger los contactos del acumulador en caso de no utilizarlo. Objetos metálicos sueltos pueden producir cortocircuitos en los contactos. ¡Existe peligro de explosión e incendios!

- Encender o apagar la iluminación para el sitio de trabajo presionando el conmutador de encendido/apagado.



- El cabezal de iluminación puede girarse en cualquier dirección deseada.
- A fin de suspender el equipo en escaleras, instalaciones o similar, extraer la montura de la carcasa del mismo.

Mantenimiento y cuidado

Limpieza

- Eliminar el polvo y la suciedad de la carcasa mediante un pincel o un paño seco.

Reparaciones

Hacer efectuar las reparaciones exclusivamente por un taller de servicios a clientes autorizado por el fabricante.

Repuestos y accesorios

Una gráfica de expansión y una lista de piezas de repuesto se encuentran en la homepage:

www.flex-tools.com

Indicaciones para la depolución

⚠ ¡ADVERTENCIA!

Inutilizar equipos radiados, cortando el cable de alimentación.



Únicamente para países pertenecientes a la UE.

¡No arroje herramientas eléctricas en los residuos domiciliarios! Según la pauta europea 2012/19/CE y su implementación a través de leyes nacionales, los equipos eléctricos o electrónicos en desuso deben coleccionarse por separado, haciéndoselos llegar a un reciclado que proteja el medio ambiente.



Recuperación de materias primas en vez de eliminación de residuos.

El equipo, los accesorios y el embalaje, deberían entregarse a una empresa de reciclado respetuosa del medio ambiente.

WL LED 18.0

es

A los fines de un reciclado concordante con los tipos de material, las piezas de material plástico están adecuadamente identificadas.

**¡ADVERTENCIA!**

*No arrojar los acumuladores/baterías en residuos domiciliarios, al agua o al fuego.
No abrir acumuladores en desuso.*

Los acumuladores/baterías deberían coleccionarse, reciclarse o eliminarse de modo adecuado al medio ambiente.

Únicamente para países pertenecientes a la UE:

Según la pauta 2006/66/EG los acumuladores/baterías en desuso deben reciclarse.

**NOTA**

¡Hágase informar por su comerciante especializado respecto de las posibilidades de eliminación!

Exclusión de la garantía

El fabricante y su representante no asumen responsabilidad alguna por daños o pérdidas de ganancia causados a la interrupción del funcionamiento de la empresa, debidos al producto o la no utilización del mismo.

El fabricante y sus representantes no responden por daños causados por el uso incorrecto o por su uso en combinación con productos de terceros.

Índice

Símbolos utilizados	22
Para sua segurança	22
Panorâmica da máquina	23
Características técnicas	23
Instruções de utilização	24
Manutenção e tratamento	24
Indicações sobre reciclagem	24
Exclusão de responsabilidades	25

Símbolos utilizados

AVISO!

Caracteriza um perigo imediato e eminente. A não observação da indicação, pode implicar morte ou ferimentos muito graves.

ATENÇÃO!

Caracteriza uma situação possivelmente perigosa. A não observação da indicação, pode implicar ferimentos ou prejuízos materiais.

INDICAÇÃO!

Caracteriza conselhos para utilização e informações importantes.

Símbolos no aparelho



Antes da colocação em funcionamento, leia as Instruções de serviço!



Indicações sobre reciclagem (ver a pág. 24)!

Para sua segurança

AVISO!

Leia todas as indicações de segurança e instruções. Negligências no respeito pelas indicações de segurança e pelas instruções podem ter como consequência um choque eléctrico, incêndio e/ou ferimentos graves. **Guarde todas as indicações de segurança e instruções para o futuro.**

Ler antes da utilização da ferramenta eléctrica e proceder em conformidade:

- estas Instruções de serviço,
- as instruções gerais de segurança, para utilização com ferramentas eléctricas na documentação anexa (Textos n.: 315.915),
- as regras e as normas em vigor para prevenção contra acidentes no local de utilização.

Utilização de acordo com as disposições legais

A lanterna de trabalho WL LED 18.0 é adequada para

- para utilização profissional na indústria e em oficinas,
- iluminação direccionada do local de trabalho.

A lanterna de trabalho WL LED 18.0 não é adequada para

- iluminar compartimentos,
- iluminação no trânsito rodoviário.

Indicações de segurança para lanternas de trabalho

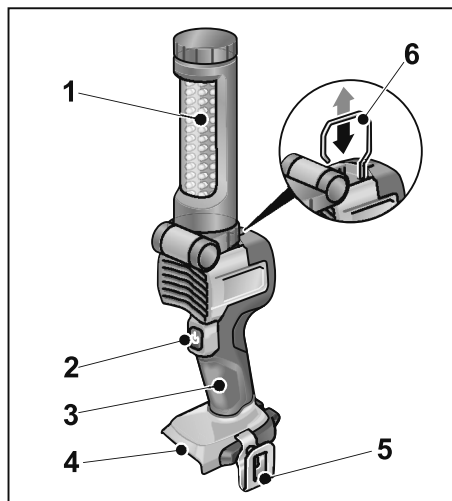
- Não use a lanterna de trabalho em ambientes sujeitos a perigo de explosão.
- Não direcione o feixe de luz para pessoas nem animais e não olhe directamente para o feixe de luz, nem mesmo a grandes distâncias.
- Não cubra a cabeça da lanterna enquanto esta estiver em funcionamento. A cabeça da lanterna aquece quando em funcionamento e pode causar queimaduras em caso de acumulação desse calor.

WL LED 18.0

pt

- **Não use a lanterna de trabalho no trânsito rodoviário.**
- **Antes de efectuar trabalhos na lanterna de trabalho (p. ex., montagem, manutenção, etc.) e de a transportar ou guardar, retire o acumulador da lanterna.**
- **Não permita que crianças usem a lanterna de trabalho.**
Ela destina-se a uma utilização profissional. Crianças podem inadvertidamente encandear-se a si próprios ou encandear outras pessoas.
- **Não abra o acumulador.** Existe o perigo de um curto-circuito.
- **Proteja o acumulador contra calor, por exemplo, também contra radiação solar contínua, fogo, água e humidade. Existe perigo de explosão.**
- **Em caso de danos e utilização indevida do acumulador, podem libertar-se vapores.** Areje o local e, em caso de dores, consulte um médico. Os vapores podem provocar irritação nas vias respiratórias.
- **Apenas deverá carregar em carregadores, acumuladores recomendados pelo fabricante.**
Um carregador que é apropriado para um tipo de acumulador, pode causar um incêndio se se for utilizado para carregar outros acumuladores.
- **O acumulador pode danificar-se devido a objectos pontiagudos como, p. ex., agulhas ou chaves de fendas ou devido à aplicação de força por fora.** Pode ocorrer um curto-circuito interno e o acumulador pode queimar, fumegar, explodir ou sobreaquecer.

Panorâmica da máquina



- 1 Cabeça da lanterna rotativa e inclinável
- 2 Interruptor de Lig./Deslig.
- 3 Punho
- 4 Compartimento de inserção do acumulador
- 5 Grampo para cinto
- 6 Grampo extraível para pendurar a lanterna

Características técnicas

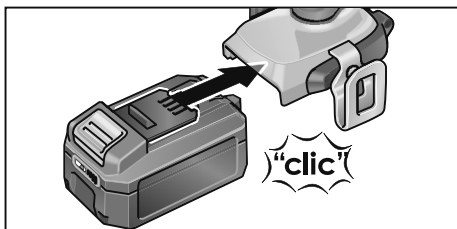
Aparelho	Lanterna de trabalho WL LED 18.0	
Acumulador de iões de lítio	V/Ah V/Ah	18,0/2,5 ou 18,0/5,0
Duração da luz 2,5 Ah	h	~ 20
Duração da luz 5,0 Ah	h	~ 40
Peso de acordo com «EPTA-procedure 01/2003» (sem acumulador)	kg	0,33
Classe de protecção	III / ⚡	

pt

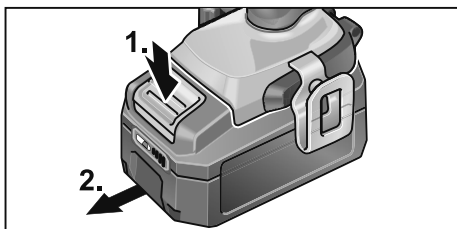
WL LED 18.0

Instruções de utilização

- Pressionar um acumulador carregado até este encaixar completamente na ferramenta eléctrica.



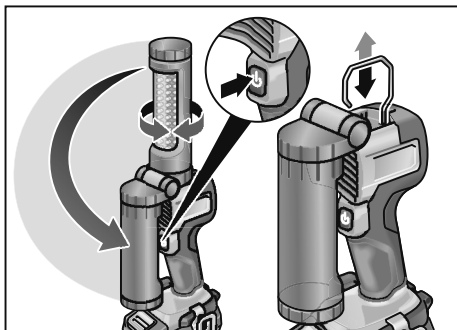
- Para remover, premir o botão de desbloqueio (1.) e retirar o acumulador (2.).



⚠ ATENÇÃO!

Em caso de não utilização, proteger os contactos do acumulador. Peças metálicas soltas podem provocar curto-circuito dos contactos, havendo perigo de explosão e incêndio!

- Ligar e desligar a lanterna de trabalho premindo o interruptor de lig./deslig.



- É possível virar a cabeça da lanterna para qualquer direcção desejada.
- Para pendurar em escadas, anteparos ou outros semelhantes, puxar o grampo extraível da carcaça da lanterna.

Manutenção e tratamento

Limpeza

- Eliminar da caixa do aparelho sujidade e poeira com um pincel ou pano seco.

Reparações

As reparações devem ser executadas, exclusivamente, por Serviços Técnicos autorizados pelo fabricante.

Peças de reparação e acessórios

Desenhos de explosão e listas de peças de reparação podem ser consultados na nossa Homepage:

www.flex-tools.com

Indicações sobre reciclagem

⚠ AVISO!

Os aparelhos fora de serviço devem ser inutilizados, retirando-lhes os cabos de ligação à rede.



Só para os países da UE.

Não colocar as ferramentas eléctricas no lixo doméstico! Em conformidade com a Directiva Europeia 2012/19/CE sobre aparelhos eléctricos e electrónicos usados e com a transposição para o Direito Nacional, as ferramentas eléctricas usadas têm que ser reunidas separadamente e encaminhadas para o reaproveitamento sem poluição do meio ambiente.



Recuperação de matérias-primas em vez de eliminação de resíduos.

O aparelho, respectivos acessórios e embalagem deverão ser encaminhados para reaproveitamento compatível com o meio ambiente. A identificação dos componentes de plástico permite a correcta separação para reciclagem.

WL LED 18.0

pt

 **AVISO!**

Não deitar acumuladores/baterias no lixo doméstico, para o fogo ou para a água. Não abrir acumuladores já inutilizados.

Acumuladores/baterias devem ser juntos e reciclados de forma não poluente para o meio ambiente.

Só para os países da UE:

De acordo com a directiva 2006/66/CE, acumuladores/baterias com defeito ou fora de uso têm que ser reciclados.

 **INDICAÇÃO!**

Informe-se sobre possibilidades de reciclagem junto do agente especializado!

Exclusão de responsabilidades

O fabricante e seus representantes não se responsabilizam por danos e perda de lucros, resultantes da interrupção do negócio, provocada pelo produto ou pela possível não utilização do mesmo.

O fabricante e seus representantes não se responsabilizam por danos provocados por uma utilização inadequada ou em conjugação com produtos de outros fabricantes.

Inhoud

Gebruikte symbolen	26
Voor uw veiligheid	26
In één oogopslag	27
Technische gegevens	27
Gebruiksaanwijzing	27
Onderhoud en verzorging	28
Afvoeren van verpakking en machine ..	28
Uitsluiting van aansprakelijkheid	28

Gebruikte symbolen



WAARSCHUWING!

Geeft een onmiddellijk dreigend gevaar aan. Als de waarschuwing niet in acht wordt genomen, dreigen levensgevaarlijke of zeer ernstige verwondingen.



VOORZICHTIG!

Geeft een mogelijk gevaarlijke situatie aan. Als de aanwijzing niet in acht wordt genomen, kunnen persoonlijk letsel of materiële schade het gevolg zijn.



LET OP

Geeft gebruikstips en belangrijke informatie aan.

Symbolen op het gereedschap



Lees de gebruiksaanwijzing voordat u het gereedschap in gebruik neemt!



Afvoeren van verpakking en machine (zie pagina 28)



Voor uw veiligheid



WAARSCHUWING!

Lees alle veiligheidsvoorschriften en aanwijzingen. Als de veiligheidsvoorschriften en aanwijzingen niet in acht worden genomen, kan dit een elektrische schok, brand en/of ernstig letsel tot gevolg hebben. Bewaar alle veiligheidsvoorschriften en aanwijzingen voor de toekomst.

Lees voordat u het elektrische gereedschap gebruikt en handel daarna volgens:

- deze gebruiksaanwijzing,
- de „Algemene veiligheidsvoorschriften” voor het gebruik van elektrische gereedschappen in de meegeleverde brochure (document-nummer: 315.915),
- de op de plaats van gebruik geldende regels en voorschriften ter voorkoming van ongevallen.

Gebruik volgens bestemming

De werkpleklamp WL LED 18.0 is bestemd

- voor professioneel gebruik in de industrie en door de vakman,
- voor het gericht verlichten van de werkplek.

De werkpleklamp WL LED 18.0 is niet geschikt

- voor de verlichting van ruimten,
- voor de verlichting in het wegverkeer.

Veiligheidsvoorschriften voor werkpleklampen

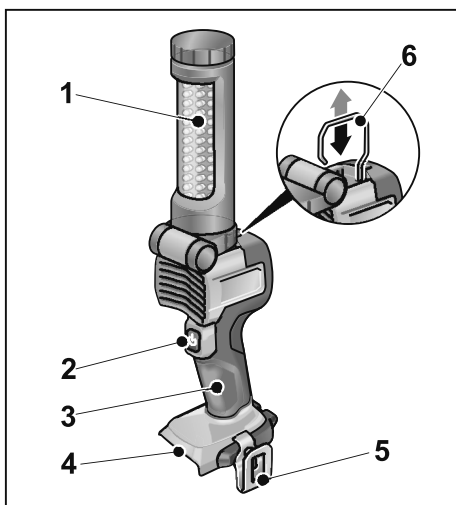
- **Werk met de werkpleklamp niet in een omgeving met explosiegevaar.**
- **Richt de lichtstraal niet op personen of dieren en kijk zelf niet in de lichtstraal, ook niet vanaf een grote afstand.**
- **Dek de lampkop niet af terwijl de werkpleklamp in werking is.**
De lampkop wordt tijdens de werking warm en kan verbrandingen veroorzaken als de warmte zich ophoopt.
- **Gebruik de werkpleklamp niet in het wegverkeer.**
- **Neem altijd de accu uit de werkpleklamp voor werkzaamheden aan de lamp (zoals montage en onderhoud) en voor het vervoeren en opbergen van de lamp.**
- **Laat kinderen de werkpleklamp niet gebruiken.** Deze is bestemd voor professioneel gebruik. Kinderen kunnen onbedoeld zichzelf of anderen verblinden.
- **Open de accu niet.** Er bestaat gevaar voor kortsluiting.

WL LED 18.0

nl

- **Bescherm de accu tegen hitte, bijvoorbeeld ook tegen voortdurend zonlicht, vuur, water en vocht.**
Er bestaat explosiegevaar.
- **Bij beschadiging en onjuist gebruik van de accu kunnen er dampen vrijkomen.**
Zorg voor frisse lucht en raadpleeg bij klachten een arts. De dampen kunnen de luchtwegen irriteren.
- **Laad accu's alleen op in oplaadapparaten die door de fabrikant worden geadviseerd.** Voor een oplaadapparaat dat voor een bepaald type accu geschikt is, bestaat brandgevaar wanneer het met andere accu's wordt gebruikt.
- **Door spitse voorwerpen zoals spijkers en schroevendraaiers of door krachtinwerking van buitenaf kan de accu beschadigd worden.**
Er kan een interne kortsluiting ontstaan en de accu kan ontbranden, roken, explosieren of oververhit raken.

In één oogopslag



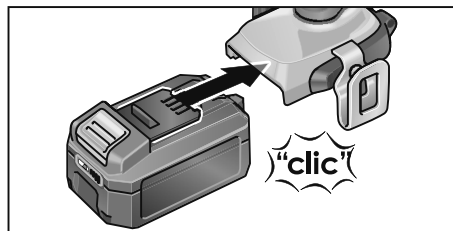
- 1 Draai- en zwenkbare lampkop
- 2 Aan/uit-schakelaar
- 3 Handgreep
- 4 Inschuifopening voor accu
- 5 Riemklem
- 6 Uittrekbare lampophanging

Technische gegevens

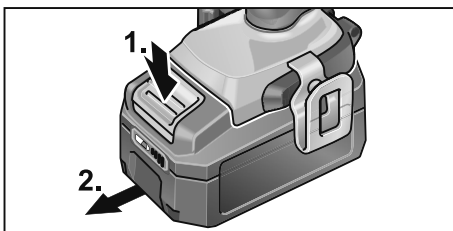
Apparaat	Werkpleklamp WL LED 18.0	
Lithiumionaccu	V/Ah	18,0 / 2,5 of V/Ah 18,0/5,0
Verlichtingsduur 2,5 Ah	h	~ 20
Verlichtingsduur 5,0 Ah	h	~ 40
Gewicht volgens „EPTA-procedure 01/2003” (zonder accu)	kg	0,33
Isolatieklasse	III / ⚡	

Gebruiksaanwijzing

- Duw de accu in het elektrische gereedschap tot de accu volledig vastklikt.

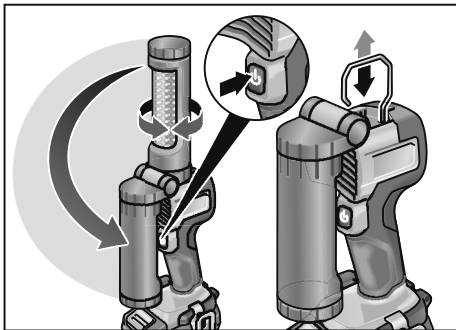


- Als u de accu wilt verwijderen, drukt u op de ontgrendelingsknoppen (1.) en trekt u de accu naar buiten (2.).



- ⚠ VOORZICHTIG!**
Bescherm de contacten van de accu als u deze niet gebruikt. Losse metalen delen kunnen de contacten kortsluiten.
Er bestaat explosie- en brandgevaar!

- Werkpleklamp door indrukken van de aan/uit-schakelaar in- of uitschakelen.



- De lampkop kan in elke willekeurige richting worden gezwenkt.
- Voor het ophangen van de lamp aan een ladder, een inbouw of iets dergelijks, kunt u de ophanging uit het lamphuis trekken.

Onderhoud en verzorging

Reiniging

- Verwijder vuil en stof met een kwast of droge doek van de behuizing.

Reparaties

Laat reparaties uitsluitend uitvoeren door een door de fabrikant erkende klantenservice.

Vervangingsonderdelen en toebehoren

Explosietekeningen en onderdelenlijsten vindt u op onze website:

www.flex-tools.com

Afvoeren van verpakking en machine

WAARSCHUWING!

Maak een versleten machine onbruikbaar door het netsnoer te verwijderen.



Alleen voor EU-landen.

Gooi elektrische gereedschappen niet bij het huisvuil.

Volgens de Europese richtlijn 2012/19/EG betreffende afgedankte elektrische en elektronische apparatuur en de omzetting van de richtlijn in nationaal recht moeten versleten elektrische gereedschappen apart worden ingezameld en op een voor het milieu verantwoorde wijze opnieuw worden gebruikt.



Terugwinnen van grondstoffen in plaats van weggoien van afval.

Gereedschap, toebehoren en verpakking dienen op een voor het milieu verantwoorde manier te worden hergebruikt.

De kunststof delen zijn gekenmerkt om deze per soort te kunnen recycleren.



WAARSCHUWING!

Gooi accu's en batterijen niet bij het huisvuil, in het vuur of in het water.

Demonteer versleten accu's niet.

Accu's en batterijen moeten worden ingezameld, gerecycled of op een voor het milieu verantwoorde wijze worden afgevoerd.

Alleen voor EU-landen:

Volgens richtlijn 2006/66/EG moeten defecte of versleten accu's en batterijen worden gerecycled.



LET OP

Vraag uw vakhandel naar de mogelijkheden om uw oude gereedschap af te geven.

Uitsluiting van aansprakelijkheid

De fabrikant en zijn vertegenwoordiger zijn niet aansprakelijk voor schade en verloren winst door onderbreking van de werkzaamheden die door het product of het niet-mogelijke gebruik van het product zijn veroorzaakt.

De fabrikant en zijn vertegenwoordiger zijn niet aansprakelijk voor schade die door ondeskundig gebruik of in combinatie met producten van andere fabrikanten is veroorzaakt.

Indhold

Anvendte symboler	29
For din egen sikkerheds skyld	29
Oversigt	30
Tekniske data	30
Brugsanvisning	30
Vedligeholdelse og pleje	31
Bortskaffelsehenvvisninger	31
Ansvarsudelukkelse	31

Anvendte symboler

ADVARSEL!

Betegner en umiddelbar truende fare. Ved tilsidesættelse af henvisningen opstår der livsfare eller fare for alvorlig tilskadekomst.

FORSIGTIG!

Betegner en mulig farlig situation. Ved tilsidesættelse af henvisningen er der fare for tilskadekomst eller materielle skader.

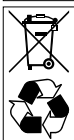
BEMÆRK

Betegner anvendelsestips og vigtige informationer.

Symboler på apparatet



Læs betjeningsvejledningen inden ibrugtagning!



Bortskaffelsehenvvisninger (se side 31)!

For din egen sikkerheds skyld

ADVARSEL!

Læs venligst alle sikkerhedshenvvisninger og anvisninger. I tilfælde af manglende overholdelse af sikkerhedshenvisningerne og anvisningerne er der risiko for elektriske stød, brand og/eller alvorlige kvæstelser. Opbevar venligst alle sikkerhedshenvvisninger og anvisninger for senere brug.

Inden elværktøjet tages i brug læs og følg:

- denne betjeningsvejledning,
- „Generelle sikkerhedsanvisninger“ for håndtering af elværktøjer i vedlagte hæfte (skrift-nr.: 315.915),
- de for anvendelsesstedet gældende regler og forskrifter vedrørende forebyggelse af ulykker.

Bestemmelsesmæssig brug

- Arbejdslampen WL LED 18.0 er beregnet
- til erhvervmæssig brug inden for industri og håndværk,
 - til målrettet at oplyse en arbejdsplads.
- Arbejdslampen WL LED 18.0 er ikke egnet
- til at oplyse lokaler,
 - som belysning i trafikken.

Sikkerhedshenvisninger for arbejdslamper

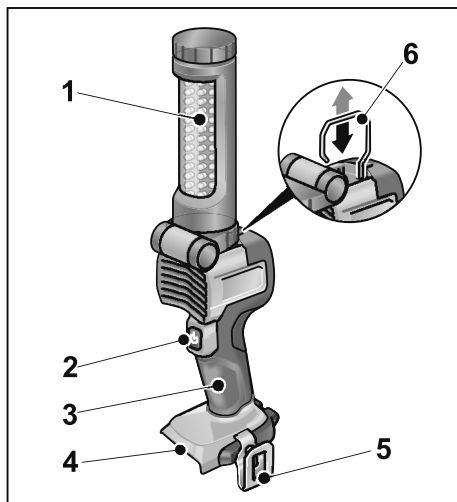
- Arbejd aldrig med arbejdslampen i eksplosiv atmosfære.
- Ret aldrig lysstrålen mod mennesker eller dyr og se aldrig selv ind i lysstrålen, heller ikke fra en større afstand.
- Lampehovedet må ikke dækkes til, mens arbejdslampen er tændt. Lampehovedet bliver varmt under drift og kan forårsage forbrændinger, når varmen stuves op
- Brug aldrig arbejdslampen i trafikken.
- Tag akkuen ud af arbejdslampen, før al slags arbejde på lampen (f.eks. montage, vedligeholdelse osv.) og ligeledes når lampen skal transporteres eller opmagasineres.
- Børn må ikke have lov at bruge arbejdslampen. Den er beregnet til professionel brug. Børn kan komme til at blænde både sig selv og andre personer.
- Akkuen må ikke åbnes. Risiko for kortslutning.
- Akkuen må ikke udsættes for høj varme, og heller ikke for f.eks. konstant sollys, åben ild, vand eller fugt. Risiko for eksplosion.
- Der kan slippe dampe ud ved beskadigelse og usagkyndig brug af akkumulatoren. Luft straks ud og i tilfælde af kvalme og ubehag, opsøg læge. Dampene kan irritere luftvejene.

da

WL LED 18.0

- **Oplad kun akkuer i ladeaggregater, der er anbefalet af producenten.**
Et ladeaggregat, der er egnet til en bestemt type akkuer, må ikke benyttes med andre akkuer – brandfare.
- **Akkuen kan beskadiges af spidse genstande, f.eks. søm eller skruetrækkere, eller ved udefra kommende kræftpåvirkning.** Der kan opstå intern kortslutning, og akkuen kan brænde, ryge, eksplodere eller blive overophedet.

Oversigt



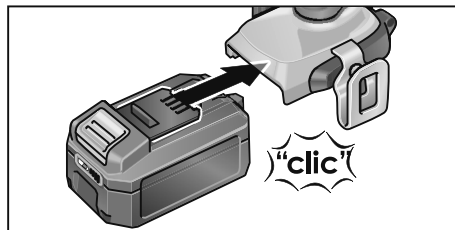
- 1 Drejeligt og vipbart hoved
- 2 Tænd/Sluk
- 3 Håndtag
- 4 Indskudsskakt til akku
- 5 Bælteclips
- 6 Udtræks lampekrug

Tekniske data

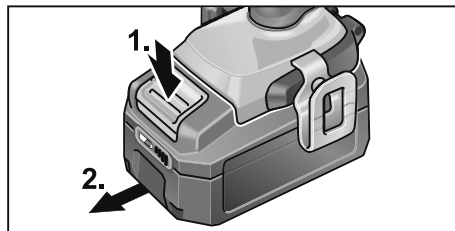
Apparat	Arbejdslampe WL LED 18.0	
Lithium-ion akku	V/Ah	18,0 /2,5 eller 18,0/5,0
Lystid 2,5 Ah	h	~ 20
Lystid 5,0 Ah	h	~ 40
Vægt i henhold til „EPTA-procedure 01/2003“ (uden Akkuen)	kg	0,33
Beskyttelsesklasse	III / ⚡	

Brugsanvisning

- Tryk den opladede akkumulator så langt ind i elværktøjet, at den går i hak.



- Tages ud ved at trykke på løsneknapperne (1.), hvorefter akkuen kan trækkes ud (2.).



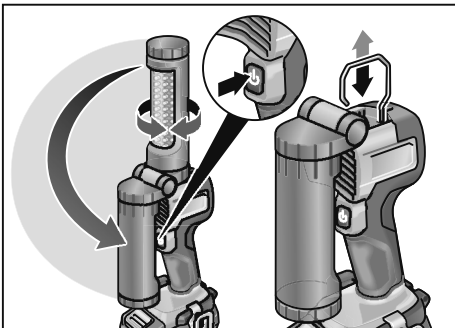
FORSIGTIG!

Når akkuen ikke er i brug, skal kontakterne på den beskyttes. Løse metaldele kan kortslutte kontakterne, eksplosions- og brandfare!

WL LED 18.0

da

- Arbejdslampen tændes resp. slukkes ved at trykke på tænd-/sluk-kontakten.



- Lampehovedet kan vippes i alle retninger.
- Når lampen skal hænges på f.eks. en stige eller lignende, trækkes krogen ud af lampehuset.

Vedligeholdelse og pleje

Rengøring

- Fjern snavs og støv på elværktøjets hus med en pensel eller en tør klud.

Reparationer

Reparationer må udelukkende udføres af et kundeserviceværksted, der er autoriseret af producenten.

Reserve dele og tilbehør

Eksplorationstegninger og reservedelslister finder du på vores hjemmeside:

www.flex-tools.com

Bortskaffelse henvisninger

⚠ ADVARSEL!

Gør udtjente apparater ubrugelige ved at fjerne netkablet.



Kun for EU-lande.

Elværktøjer er ikke normalt husholdningsaffald! I henhold til europæisk direktiv 2012/19/EF om affald af elektrisk og elektronisk udstyr og omsætning til national ret skal udtjente elværktøjer samles separat og tilføres miljøvenlig genbrug.



Genvinding af råstoffer i stedet for fjernelse af affald.

Instrumentet, tilbehøret og emballagen skal affaldsbehandles miljørigtigt. Plastdelene er mærket til sortering efter affaldstype.

⚠ ADVARSEL!

Akkumulatorer/batterier er ikke normalt affald og må derfor ikke destrueres sammen med normalt husholdningsaffald, forbrændes eller kastes ud i vand. Udtjente akkumulatorer må ikke åbnes.

Akkumulatorer/batterier skal indsamles, anvendes til genbrug eller bortskaffes miljøvenligt.

Kun for EU-lande:

Ifølge direktiv 2006/66/EF skal defekte eller udtjente akkumulatorer/batterier anvendes til genbrug.



BEMÆRK

Faghandlen giver oplysninger om bortskaffelsesmuligheder!

Ansvarsudelukkelse

Producenten og dennes repræsentant hæfter ikke for skader og mistet fortjeneste som følge af driftsafbrydelse i virksomheden, forårsaget af produktet eller fordi produktet ikke kunne benyttes.

Producenten og dennes repræsentant hæfter ikke for skader opstået som følge af usagkyndig anvendelse eller i forbindelse med produkter fra andre producenter.

Innhold

Anvendte symboler	32
For din egen sikkerhet	32
Et overblikk	33
Tekniske data	33
Bruksanvisning	33
Vedlikehold og pleie	34
Henvisninger om skroting	34
Utelukkelse av ansvar	34

Anvendte symboler



ADVARSEL!

Gjør oppmerksom på en umiddelbar truende fare. Det kan oppstå livsfare eller fare for alvorlige skader dersom dette ikke blir fulgt.



FORSIKTIG!

Gjør oppmerksom på en situasjon som kan være farlig. Det kan oppstå skader på personer eller ting dersom dette ikke blir fulgt.



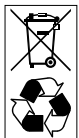
HENVISNING

Betegner tips om bruken og viktige informasjonen.

Symbolene på apparatet



Betjeningsveiledningen må leses før ibruktaking!



Henvisninger om skroting (se side 34)!

For din egen sikkerhet



ADVARSEL!

Les igjennom alle sikkerhetshenvisningene og anvisningene. Forsømmelser når det gjelder overholdelsen av sikkerhetshenvisningene og anvisningene, kan føre til elektrisk støt, brann og/eller alvorlige skader. Oppbevar alle sikkerhetshenvisningene og anvisningene for senere bruk.

Må leses igjennom og tas hensyn til før bruk av elektroverktøyet:

- den foreliggende betjeningsveiledningen,
- de "generelle sikkerhetshenvisningene" i omgang med elektroverktøy i den vedlagte brosjyren (skrift-nr.: 315.915),
- de regler og forskrifter som gjelder på arbeidsstedet for uhellsforebyggende tiltak.

Forskriftsmessig bruk

Lampen for lys på arbeidsplassen

WL LED 18.0 er beregnet

- for kommersiell bruk innenfor industri og håndverk,
- for punktvis belysning av arbeidsplassen.

Denne lampen for arbeidsplassen

WL LED 18.0 er ikke egnet

- for belysning av rom
- eller som lys i veitrafikken.

Sikkerhetsveiledninger for lys på arbeidsplassen

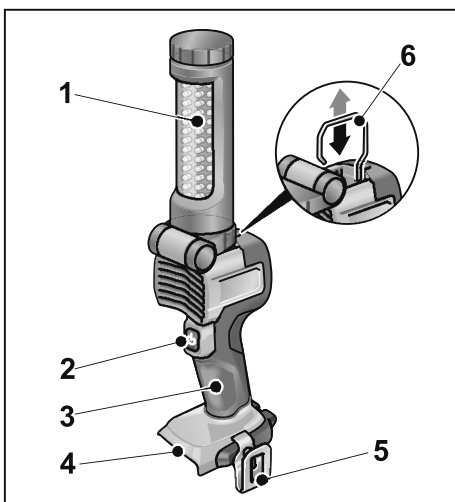
- Det må ikke arbeides med dette lyset for arbeidsplassen i omgivelser der det er fare for eksplosjon.
- Rett lysstrålen ikke mot personer eller dyr og ikke se rett inn i lysstrålen, heller ikke fra større avstander.
- Ikke dekk til lypæren under driften av arbeidslampen. Lypæren varmes opp under driften og kan forårsake forbrenning dersom varmen stuer seg opp.
- Ikke bruk denne lampen for arbeidsplassen i veitrafikken.
- Før alle arbeider med lampen for arbeidsplassen (f.eks. montering, vedlikehold, etc.) såsom ved transport eller oppbevaring av denne, må akkuret tas ut av lampen.
- La ikke barn bruke denne arbeidslampen. Den er beregnet for profesjonelt bruk. Barn kan bli utsatt for å blende seg selv eller andre personer med lampen.
- Akkuret må ikke åpnes. Det er fare for kortslutning.
- Beskytt akkuret mot varme, f.eks. også mot sollys, brann, vann og fuktighet. Det er fare for eksplosjon.

WL LED 18.0

no

- Ved skade og ikke sakkyndig bruk av akkuet kan det tre ut damp. Sørg for at det luftes og søk legeråd dersom du føler deg uvel. Dampen kan irritere luftveiene.
- Lad batteriet kun opp i ladeapparater som er anbefalt av produsenten. Det oppstår brannfare hvis et ladeapparat som er egnet til en bestemt type batterier, brukes med andre batterier.
- Akkuet kan ta skade på grunn av spisse gjenstander f.eks. spiker eller skrutrekker eller på grunn av ytre påvirkning av kraft. Det kan oppstå en intern kortslutning og akkuet kan ta fyr, eksplodere eller bli overopphetet.

Et overblikk



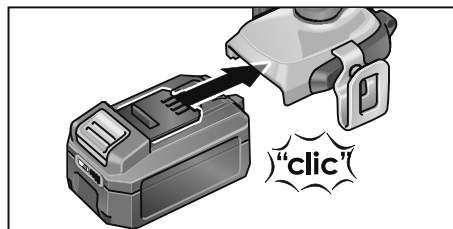
- 1 Lyshodet som kan dreies eller svinges
- 2 Bryter for inn-/utkopling
- 3 Håndtak
- 4 Sjakt for innsetting av akku
- 5 Belteklemme
- 6 Innretning for opphenging av lys som kan trekkes ut

Tekniske data

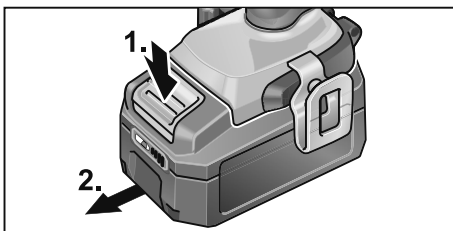
Apparat	Lys for arbeidsplass WL LED 18.0	
Litium ione akku	V/Ah	18,0/2,5 eller 18,0/5,0
Lysvarighet 2,5 Ah	h	~ 20
Lysvarighet 5,0 Ah	h	~ 40
Vekt i henhold til „EPTA-procedure 01/2003“ (uten akku)	kg	0,33
Beskyttelsesklasse	III / ⚡	

Bruksanvisning

- Sett inn det oppladde akkuet i elektroverktøyet og trykk det fast inntil det smekker i.



- For uttak trykkes utløseren (1.) og akkuet trekkes ut (2.).

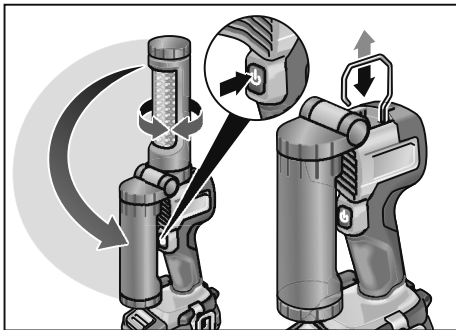


⚠ FORSIKTIG!
 Når det ikke er i bruk, må kontaktene på akkuet beskyttes.
 Løse metalldelel kan kortslutte kontaktene, det er da fare for eksplosjon og brann!

no

WL LED 18.0

- Lampen på arbeidsplassen slås på og av ved å trykke på på-/av bryteren.



- Lyshodet kan svinges i alle retninger.
- For opphenging i stige, påbygg, el. l. trekkes innretningen ut av lyskassen.

Vedlikehold og pleie

Rengjøring

- Smuss og støv må fjernes fra motor-kassen med en pensel eller med en tørr klut.

Reparasjoner

Reparasjoner må utelukkende utføres av et kundeserviceverksted som er autorisert av produsenten.

Reservedeler og tilbehør

Eksplisjons tegninger og lister for reservedeler finnes på vår hjemmeside:

www.flex-tools.com

Henvisninger om skroting

ADVARSEL!

Utrangerte apparater må gjøres ubrukelige ved å fjerne nettkabelen.



Kun for EU-land.

Ikke kast elektroverktøy i det vanlige bosset! I henhold til det europeiske direktivet 2012/19/EF om gamle elektriske og elektroniske apparater og omsetning til nasjonal rett, må brukte elektroverktøy samles separat og tilføres en miljøvennlig gjenvinning.



Gjenvinning av råstoffer i stedet for avskaffing av boss.

Apparat, tilbehør og emballasje bør avskaffes ved gjenvinning på en miljøvennlig måte. For å garantere en ren recyclingsprosess i henhold til typen, er kunststoffmerket.

ADVARSEL!

Akkuer/batterier må ikke kastes i det vanlige bosset, de må ikke brennes eller kastes i vannet. Brukte akkuer må ikke åpnes.

Akkuer/batterier må samles, resirkuleres eller avskaffes på andre miljøvennlige måter.

Kun for EU-land:

I henhold til direktivet 2006/66/EF må defekte eller brukte akkuer/batterier leveres inn til resirkulering.



HENVISNING

Faghandelen vil gi deg informasjon om avhendingsmuligheter!

Utelukkelse av ansvar

Produsenten og hans representant er ikke ansvarlige for skader eller tapt vinning på grunn av avbrytelse i driften som er forårsaket av produktet eller ikke mulig bruk av produktet.

Produsenten og hans representant er ikke ansvarlige for skader som er forårsaket av ikke sakyndig bruk eller i forbindelse med produkter fra andre produsenter.

WL LED 18.0

Innehåll

Använda symboler	35
För din säkerhet	35
Översikt	36
Tekniska data	36
Bruksanvisning	36
Underhåll och skötsel	37
Skrotningsanvisningar	37
Uteslutning av ansvar	37

Använda symboler



VARNING!

Varnar för en omedelbart hotande fara.
Risk för liv och lem eller svåra personskador om varningen ej beaktas.



VAR FÖRSIKTIG!

Varnar för en möjlig farlig situation.
Om varningen ej beaktas kan person- eller sakskador uppstå.



OBS

Hänvisar till användningstips och viktig information.

Symboler på maskinen



Läs bruksanvisningen före idrifttagning!



Skrotning och avfallshantering (se sida 37)!

För din säkerhet



VARNING!

Läs alla säkerhetsanvisningar och övriga anvisningar. Ej beaktade säkerhetsanvisningar och övriga anvisningar kan leda till elektriska stötar, brand och/eller svåra skador. Förvara alla säkerhetsanvisningar och övriga anvisningar för framtida bruk.

Läs innan elverket tas i bruk noggrant igenom och följ

- den föreliggande bruksanvisningen,
- "Allmänna säkerhetsanvisningar" för elverktyg i det bifogade häftet (skrift-nr. 315.915),
- regler och föreskrifter för olycksförebyggande som gäller på orten, där maskinen används.

Avsedd användning

- Arbetsplatslamporna är avsedda
- för yrkesmässig användning inom industri och hantverk,
 - för utvald belysning på arbetsplatsen.
- Arbetsplatslamporna passar inte för
- belysning av rum och utrymmen,
 - för belysning i gatutrafik.

Säkerhetsanvisningar för arbetsplatslampor

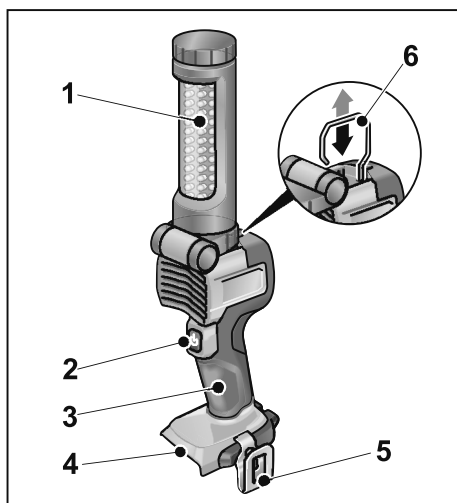
- Arbeta inte med arbetsplatslamporna i explosionsutsatt omgivning.
- Rikta inte ljusstrålen mot personer eller djur och titta inte själv direkt in i ljusstrålen inte heller på större avstånd.
- Täck inte över ljushuvudet, under tiden arbetsplatslamporna är i drift. Ljushuvudet värms upp under drift och kan orsaka brännskador, om denna hetta inte kommer ut.
- Använd inte arbetsplatslamporna i gatutrafik.
- Ta ut batteriet ur arbetsplatslamporna före alla arbeten (t.ex. montering, underhåll etc) samt vid transport och lagring av dem.
- Låt inte barn använda arbetsplatslamporna. De är avsedda för professionell användning. Barn kan oavsiktligt blanda sig själva eller personer.
- Öppna inte batteriet. Risk för kortslutning.
- Skydda batteriet mot värme, t.ex. även mot ihållande solsken, eld, vatten och fuktighet. Explosionsrisk.

sv

WL LED 18.0

- **Om batteriet skadas eller används på olämpligt sätt, kan ånga frisläppas.**
Tillför frisk luft och sök vid besvär upp en läkare. Ångor kan irritera andningsvägarna.
- **Ladda batterierna endast i de laddare som tillverkaren rekommenderat.**
Om en laddare som är lämplig för en viss typ av batterier används med andra batterier finns risk för brand.
- **På grund av spetsiga föremål som t.ex. en nagel eller skruvmejsel eller på grund av yttre kraftpåverkan kan batteriet skadas.** Detta kan leda till en intern kortslutning och batteriet kan komma att brinna, röka, explodera eller överhettas.

Översikt



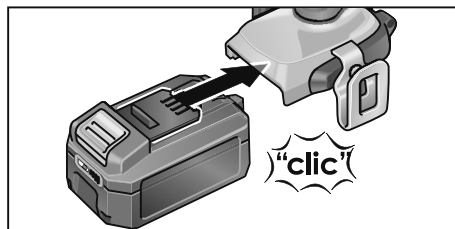
- 1 Vrid- och svängbart lamphuvud
- 2 Strömställare
- 3 Handtag
- 4 Inmonteringshål för batteri
- 5 Bältesklammer
- 6 Utdragningsbar upphängning

Tekniska data

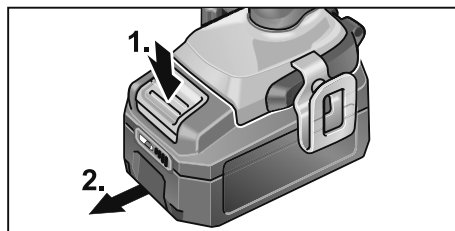
Enhet	Arbetsplatslampa WL LED 18.0	
Litiumjonbatteri	V/Ah	18,0 /2,5 eller
	V/Ah	18,0/5,0
Ljustid (varaktighet)	- 2,5 Ah	h ~ 20
	- 5,0 Ah	h ~ 40
Vikt enligt "EPTA- Procedure 01/2003" (utan batteriet)	kg	0,33
Skyddsklass	III / ⚡	

Bruksanvisning

- För in det laddade batteriet helt i maskinen.



- För borttagning tryck på upplåsningsknappen (1.) och dra ut batteriet (2.).

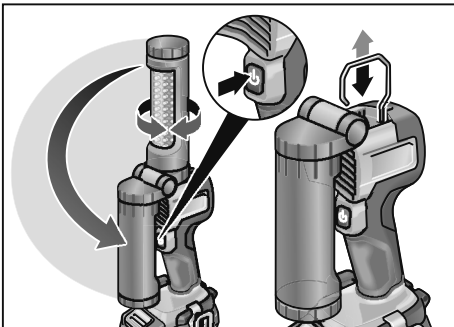


⚠ VAR FÖRSIKTIG!
Vid inte användning, skydda batteri-kontakten. Lösa metalldelar kan kortsluta kontakten, det finns explosions- och brandfara!

WL LED 18.0

SV

- Slå på resp stäng av arbetsplatslampan genom att trycka på på-/avslagningsknappen.



- Ljushuvudet kan svängas i varje önskad riktning.
- För upphängning på stegar, inbyggnader, e.d.. dra ut upphängningen ur lamphuset.

Underhåll och skötsel

Rengöring

- Avlägsna smuts och damm på huset med en pensel eller en torr lapp.

Reparation

Reparation får uteslutande utföras av en kundtjänstverkstad som är auktoriserad av tillverkaren.

Reservdelar och tillbehör

Explosionsritningar och reservdelslistor återfinns på vår hemsida:

www.flex-tools.com

Skrotningsanvisningar

⚠ VARNING!

Gör förbrukade maskiner obrukbara genom att avlägsna nätkabeln.



Endast för EU-stater.

Kasta ej elverktyg i hushållssoporna! Enligt det europeiska direktivet 2012/19/EG om avfall av gamla elektriska och elektroniska apparater och omsättningen i nationell rätt ska förbrukade elverktyg samlas separat och lämnas in till miljövänlig återvinning.



Återvinning i stället för avfallshantering.

Apparat, tillbehör och förpackning kan återvinnas. För att underlätta sorteringen vid återvinning är plastdelarna markerade.

⚠ VARNING!

Kasta aldrig ackumulatorer/batterier i hushållssoporna, i eld eller i vatten. Öppna inte förbrukade ackumulatorer.

Batterier måste hanteras enligt gällande avfallsbestämmelser.

Endast för EU-stater:

Enligt direktivet 2006/66/EG måste defekta eller förbrukade ackumulatorer/batterier lämnas in för återvinning.



OBS

Fråga fackhandlaren rörande avfallshanteringsmöjligheterna!

Uteslutning av ansvar

Tillverkaren och hans representant ikläder sig inget ansvar för skador och förlorad vinst genom driftsavbrott som uppstår genom produkten eller genom att produkten ej kunde användas.

Tillverkaren och hans representant ikläder sig inget ansvar för skador som uppstår genom felaktig användning eller i förbindelse med andra tillverkares produkter.

Sisältö

Käytetyt symbolit	38
Turvallisuusasiaa	38
Kuva laitteesta	39
Tekniset tiedot	39
Käyttöohjeet	39
Huolto ja hoito	40
Kierrätysohjeita	40
Vastuun poissulkeminen	40

Käytetyt symbolit

VAROITUS!

Viittaa välittömästi uhkaavaan vaaraan. Ohjeen noudattamatta jättäminen saattaa johtaa kuolemaan tai vakaviin loukkantumisiin.

VARO!

Viittaa mahdollisesti vaaralliseen tilanteeseen. Ohjeen noudattamatta jättäminen saattaa johtaa loukkaantumisiin tai esinevaurioihin.

OHJE

Viittaa laitteen käyttöä koskeviin ohjeisiin ja tärkeisiin tietoihin.

Symbolit laitteessa



Lue käyttöohjeet ennen laitteen käyttöönottoa!



Kierrätysohjeita (katso sivu 40)!

Turvallisuusasiaa

VAROITUS!

Lue kaikki turvallisuus- ja muut ohjeet. Turvallisuusohjeiden noudattamisen laiminlyönti saattaa johtaa sähköiskuun, tulipaloon ja/tai vakavaan loukkaantumiseen. **Säilytä kaikki turvallisuus- ja muut ohjeet myöhempää käyttötarvetta varten.** Lue ohjeet ennen sähkötyökalun käyttöä ja toimi niiden mukaisesti:

- koneen käyttöohje,
- sähkötyökalujen käyttöä koskevat »Yleiset turvallisuusohjeet« oheisessa vihkosessa (dokumentti nro: 315.915),
- käyttöpaikalla voimassa olevat ohjeet ja työsuojelemääräykset.

Määräystenmukainen käyttö

Työvalaisin WL LED 18.0 on tarkoitettu

- ammattikäyttöön teollisuudessa ja työpajoissa,
- työkohteen tarkkaan valaisuun.

Työvalaisin WL LED 18.0 ei sovellu

- huonetilojen valaisuun,
- valaisuun tie- ja katuliikenteessä.

Työvalaisinten turvallisuusohjeet

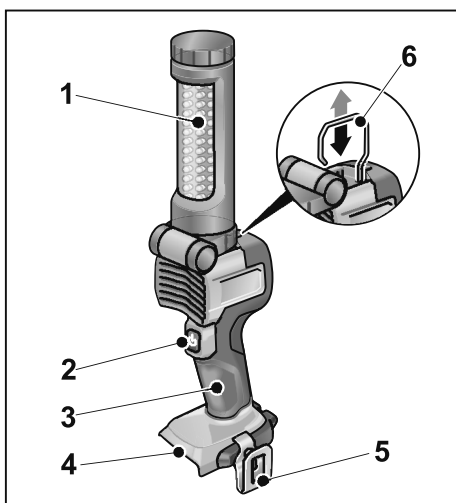
- Älä käytä työvalaisinta räjähdysvaarallisissa tiloissa.
- Älä suuntaa valosädettä ihmisiä tai eläimiä kohti tai katso itse valosäteeseen, ei edes kauempaa.
- Älä peitä lampun päätä työvalaisimen ollessa käytössä. Lampun pää lämpenee käytössä ja saattaa aiheuttaa palovammoja, jos siitä syntyvä lämpö ei pääse poistumaan.
- Älä käytä työvalaisinta tie- tai katuliikenteessä.
- Poista akku työvalaisimesta aina ennen siihen kohdistuvia toimenpiteitä (esim. asennus, huolto jne.) sekä sen kuljetuksen ja säilytyksen ajaksi.
- Älä anna lasten käyttää työvalaisinta ilman valvontaa. Se on tarkoitettu vain ammattikäyttöön. Valo voi vahingossa häikäistä lapsia itseään tai muita henkilöitä.

WL LED 18.0

fi

- **Älä avaa akkua.** Oikosulun vaara.
- **Älä altista akkua kuumuudelle, esim. pitkäaikaiselle auringonvalolle, tulelle, vedelle tai kosteudelle.** Räjähdysvaara.
- **Jos akku vaurioituu tai sitä käytetään ohjeiden vastaisesti, siitä saattaa vapautua höyryjä.** Huolehdi raittiin ilman saannista ja jos esiintyy oireita, hakeudu lääkärinhoitoon. Höyryt saattavat ärsyttää hengitysteitä.
- **Lataa akut vain valmistajan määräämässä latauslaitteessa.** Kun määrätyntyyppisille akuille tarkoitettua latauslaitetta käytetään muiden akkujen lataamiseen, on tulipalon vaara.
- **Akku saattaa vaurioitua terävien esineiden, kuten naulat tai ruuvitaltat, tai muun ulkoisen voiman vaikutuksesta.** Tällöin voi syntyä sisäinen oikosulku ja akku voi syttyä palamaan, muodostaa savua, räjähtää tai ylikuumentua.

Kuva laitteesta



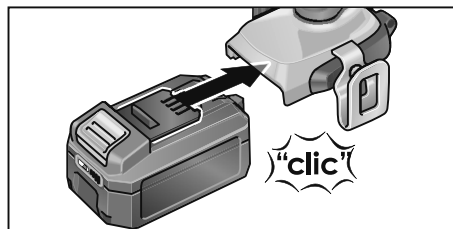
- 1 Kääntyvä ja kallistuva lampun pää
- 2 Virtakytkin
- 3 Käsikahva
- 4 Akkulokero
- 5 Vyökiinnike
- 6 Ulosvedettävä ripustin

Tekniset tiedot

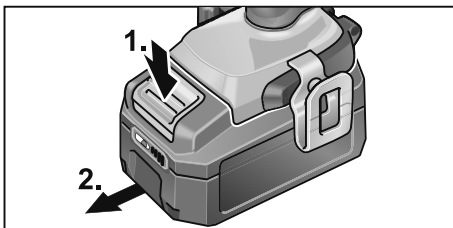
Laite	Työvalaisin WL LED 18.0	
Litiumioniakku	V/Ah	18,0 /2,5 ja 18,0/5,0
Valaisuaika 2,5 Ah	h	~ 20
Valaisuaika 5,0 Ah	h	~ 40
Paino »EPTA-menetelmän 01/2003« mukaan (ilman akkua)	kg	0,33
Suojausluokka	III / ⚡	

Käyttöohjeet

- Työnnä ladattu akku kokonaan sähkötyökaluun, niin että se napsahtaa kiinni.



- Irrota akku painamalla vapautuspainikkeita (1.) ja vedä akku pois (2.).



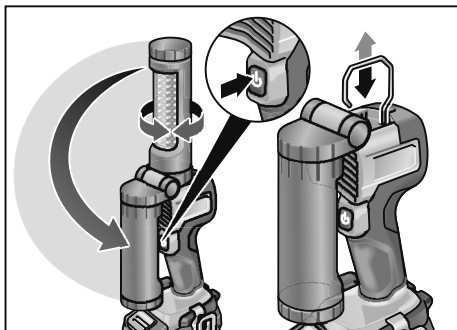
fi

WL LED 18.0

**VARO!**

Kun akku ei ole käytössä, suojaa sen virtanavat. Irtonaiset metallikappaleet voivat oikosulkea virtanavat. Tällöin on räjähdys- ja tulipalovaara!

- Sytytä tai sammuta työvalaisin painamalla virtakytkintä.
- Lampun pään voi kääntää kaikkiin suuntiin.



- Kun haluat ripustaa valaisimen tikkaisiin tai muuhun haluamaasi paikkaan, vedä ripustin ulos valaisimen rungosta

Huolto ja hoito

Puhdistus

- Pyyhi kotelo puhtaaksi liasta ja pölystä pensselillä tai kuivalla kankaalla.

Korjaukset

Korjaukset saa suorittaa vain valmistajan valtuuttama huoltoliike.

Varaosat ja tarvikkeet

Räjähdytsuvat ja varaosaluettelot löydät kotisivuiltamme:

www.flex-tools.com

Kierrätysohjeita

**VAROITUS!**

Tee käytöstä poistetut koneet käyttökelvottomaksi irrottamalla liitäntäjohto.



Vain EU-maat.

Käytöstä poistetut sähkötyökalut eivät kuulu sekajätteisiin!

Sähkö- ja elektroniikkalaiteromusta annetun EU-direktiivin 2012/19/EY ja sen voimaansaattavien kansallisten säädösten mukaisesti tulee käytöstä poistetut sähkötyökalut kerätä erikseen ja toimittaa asianmukaiseen hyötykäyttöpisteeseen.

**Raaka-aineet uusiokäyttöön jätehuollon asemasta.**

Hävitä laite, tarvikkeet ja pakkaus ympäristöystävällisesti toimittamalla ne kierrätykseen. Lajipuhdasta kierrätystä varten muoviosissa on merkintä.

**VAROITUS!**

Älä heitä akkuja/paristoja talousjätteisiin, tuleen tai veteen. Älä avaa käytöstä poistettuja akkuja.

Toimita akut/paristot keräykseen, kierrätykseen tai hävitä ne ympäristöystävällisesti jätehuoltomääräysten mukaan.

Vain EU-maat:

Vialliset tai loppuunkäytetyt akut/paristot tulee toimittaa kierrätykseen direktiivin 2006/66/EY mukaisesti.

**OHJE**

Lisätietoja kierrätysmahdollisuuksista saat alan liikkeistä!

Vastuun poissulkeminen

Valmistaja ja valmistajan edustaja eivät vastaa vahingoista tai voiton menetyksestä, joiden syynä on liiketoiminnan keskeytyminen johtuen tuotteesta tai siitä, ettei tuotetta mahdollisesti voida käyttää.

Valmistaja ja tämän edustaja eivät vastaa vahingoista, joiden syynä on epäasiallinen käyttö tai laitteen käyttö yhdessä muiden valmistajien tuotteiden kanssa.

Περιεχόμενα

Χρησιμοποιούμενα σύμβολα	41
Για την ασφάλειά σας	41
Με μια ματιά	42
Τεχνικά χαρακτηριστικά	42
Οδηγίες χρήσης	43
Συντήρηση και φροντίδα	43
Υποδείξεις απόσυρσης	43
Αποκλεισμός ευθύνης	44

Χρησιμοποιούμενα σύμβολα

ΠΡΟΕΙΔΟΠΟΙΗΣΗ!

Δηλώνει άμεση απειλή κινδύνου. Σε περίπτωση μη τήρησης της υπόδειξης υπάρχει κίνδυνος θανάτου ή βαρειών τραυματισμών.

ΠΡΟΣΟΧΗ!

Δηλώνει μία ενδεχομένως επικίνδυνη κατάσταση. Σε περίπτωση μη τήρησης της υπόδειξης υπάρχει κίνδυνος τραυματισμών ή υλικών ζημιών.

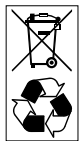
ΥΠΟΔΕΙΞΗ

Δηλώνει συμβουλές εφαρμογής και σημαντικές πληροφορίες.

Σύμβολα στο μηχάνημα



Πριν τη θέση σε λειτουργία διαβάστε τις οδηγίες χειρισμού!



Υποδείξεις απόσυρσης (βλ. στη σελίδα 43).



Για την ασφάλειά σας

ΠΡΟΕΙΔΟΠΟΙΗΣΗ!

Διαβάστε όλες τις υποδείξεις ασφαλείας και τις οδηγίες. Παραλήψεις στην τήρηση των υποδείξεων ασφαλείας και των οδηγιών μπορεί να έχουν ως συνέπεια ηλεκτροπληξία, πυρκαγιά και/ή βαριούς τραυματισμούς. **Φυλάξτε όλες τις υποδείξεις ασφαλείας και τις οδηγίες για μελλοντική χρήση.**

Διαβάστε πριν την χρήση του ηλεκτρικού εργαλείου και τηρήστε:

- τις παρούσες οδηγίες χειρισμού,
- τις "Γενικές υποδείξεις ασφαλείας" σχετικά με τη χρήση ηλεκτρικών εργαλείων στο επισυναπτόμενο φυλλάδιο (αρ. φυλλαδίου: 315.915),
- τις για τον τόπο εργασίας ισχύοντες κανόνες και προδιαγραφές σχετικά με την πρόληψη ατυχημάτων.

Αρμόζουσα χρήση

Η λάμπα εργασίας WL LED 18.0 προορίζεται

- για την επαγγελματική χρήση στη βιομηχανία και βιοτεχνία,
- για τον στοχευμένο φωτισμό του χώρου εργασίας.

Η λάμπα εργασίας WL LED 18.0 δεν είναι κατάλληλη

- για τον φωτισμό κλειστών χώρων,
- για τον φωτισμό στην οδική κυκλοφορία.

Υποδείξεις ασφαλείας για λάμπες εργασίας

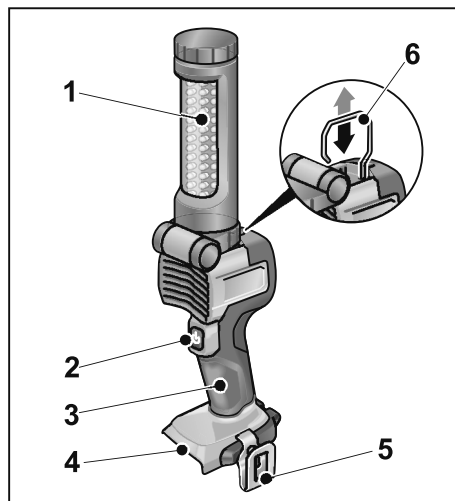
- Μη δουλεύετε με την λάμπα εργασίας σε περιβάλλον με κίνδυνο έκρηξης.
- Μην κατευθύνετε την ακτίνα φωτός σε πρόσωπα ή ζώα και μην κοιτάζετε οι ίδιοι στην ακτίνα φωτός, ούτε από μακρινή απόσταση.
- Μην σκεπάζετε την κεφαλή φωτισμού, ενώ η λάμπα εργασίας βρίσκεται σε λειτουργία. Η κεφαλή φωτισμού ζεσταίνεται κατά τη λειτουργία και μπορεί να προκαλέσει εγκαύματα, αν αυτή η θερμότητα συσσωρευτεί.

el

WL LED 18.0

- Μη χρησιμοποιείτε τη λάμπα χώρου εργασίας στην οδική κυκλοφορία.
- Πριν από όλες τις εργασίες στη λάμπα χώρου εργασίας (π.χ. συναρμολόγηση, συντήρηση κλπ.) καθώς και για τη μεταφορά και τη φύλαξη της αφαιρείτε την μπαταρία από την λάμπα χώρου εργασίας.
- Μην αφήνετε τα παιδιά να χρησιμοποιούν τη λάμπα χώρου εργασίας. Αυτή προορίζεται για επαγγελματική χρήση. Τα παιδιά μπορούν να θαμπώσουν αθέλητα τον εαυτό τους ή άλλα πρόσωπα.
- Μην ανοίξετε την μπαταρία. Υπάρχει κίνδυνος βραχυκυκλώματος.
- Προστατεύετε την μπαταρία από τη ζέστη, π.χ. επίσης από διαρκή επίδραση ηλιακής ακτινοβολίας, φωτιά, νερό και υγρασία. Υπάρχει κίνδυνος έκρηξης.
- Σε περίπτωση ζημιάς ή μη αρμόζουσα χρήση της μπαταρίας μπορούν να εξέλθουν ατμοί. Διοχετεύετε καθαρό αέρα και σε περίπτωση ενοχλήσεων απευθυνθείτε σε γιατρό.
- Φορτίζετε μόνο με φορτιστές που προβλέπει ο κατασκευαστής. Η φόρτιση με φορτιστές που δεν προορίζονται για τον υπό φόρτιση τύπο του μπλοκ μπαταρίας δημιουργεί κίνδυνο πυρκαγιάς.
- Από μιτερά αντικείμενα όπως π.χ. καρφιά ή κατσαβίδια ή από εξωτερική επίδραση δύναμης μπορεί να πάθει ζημιά η επαναφορτιζόμενη μπαταρία. Μπορεί να συμβεί εσωτερικό βραχυκύκλωμα και η μπαταρία να καεί, εκλύει καπνό, εκραγεί ή να υπερθερμανθεί.

Με μια ματιά



- 1 Περιστρεφόμενη και κλινόμενη κεφαλή φωτισμού
- 2 Διακόπτη On/Off
- 3 Χειρολαβή
- 4 Χώρος τοποθέτησης για την επαναφορτιζόμενη μπαταρία
- 5 Μανταλάκι ζώνης
- 6 Πτυσσόμενη ανάρτηση λάμπας

Τεχνικά χαρακτηριστικά

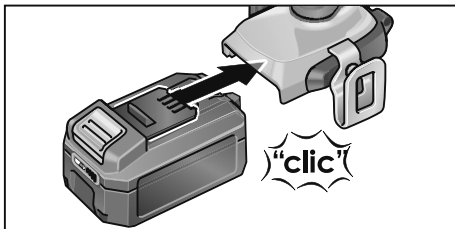
Μηχάνημα	Λάμπα χώρου εργασίας WL LED 18.0
Επαναφορτιζόμενη μπαταρία ιόντων λιθίου	V/Ah 18,0 /2,5 ή V/Ah 18,0/5,0
Διάρκεια φωτισμού	
– 2,5 Ah	h ~ 20
– 5,0 Ah	h ~ 40
Βάρος βάσει "EPTA-procedure 01/2003" (χωρίς μπαταρία)	kg 0,33
Κατηγορία προστασίας (μόνωση)	III / ◊

WL LED 18.0

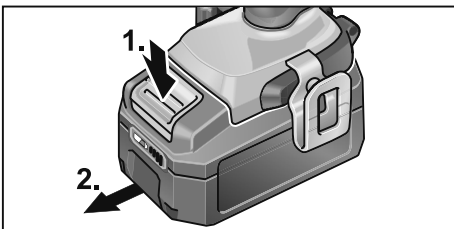
el

Οδηγίες χρήσης

- Πιέζετε την φορτισμένη μπαταρία μέχρι να κουμπώσει πλήρως στο ηλεκτρικό εργαλείο.



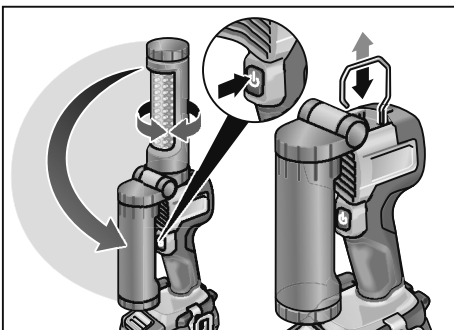
- Για την αφαίρεση πιέστε τα πλήκτρα απασφάλισης (1.) και τραβήξτε την μπαταρία προς τα έξω (2.).



ΠΡΟΣΟΧΗ!

Όταν δεν χρησιμοποιείται η μπαταρία, καθαρίζετε τις επαφές της. Ελεύθερα μεταλλικά μέρη μπορούν να βραχυκυκλώσουν τις επαφές, υφίσταται κίνδυνος έκρηξης και πυρκαγιάς!

- Ενεργοποιείτε ή αντίστοιχα απενεργοποιείτε την λάμπα εργασίας πιέζοντας τον διακόπτη On/Off.



- Η κεφαλή φωτισμού μπορεί να στραφεί προς οποιαδήποτε κατεύθυνση.
- Για την ανάρτηση σε σκάλες, κόγχες ερμαρίων ή παρόμοια τραβήξτε τη θηλιά ανάρτησης έξω από το περίβλημα της λάμπας.

Συντήρηση και φροντίδα

Καθαρισμός

- Απομακρύνετε από το περίβλημα τους ρύπους και τη σκόνη με πινέλο ή στεγνό πανί.

Επισκευές

Τυχόν επισκευές επιτρέπεται να εκτελούνται αποκλειστικά και μόνο από κάποιον από τον κατασκευαστή εξουσιοδοτημένο συνεργείο της τεχνικής εξυπηρέτησης των πελατών μας.

Ανταλλακτικά και εξαρτήματα

Δηλώνει συμβουλές εφαρμογής και σημαντικές πληροφορίες:

www.flex-tools.com

Υποδείξεις απόσυρσης



ΠΡΟΕΙΔΟΠΟΙΗΣΗ!

Αχρηστεύετε τα παλιά μηχανήματα που δεν χρησιμοποιούνται πλέον, κόβοντας το τροφοδοτικό καλώδιο.



Όχι για χώρες της Ευρωπαϊκής Ένωσης.

Μην πετάτε τα ηλεκτρικά εργαλεία στα οικιακά απορρίμματα! Βάσει της Ευρωπαϊκής Οδηγίας 2012/19/EK περί ηλεκτρικών και ηλεκτρονικών παλιών συσκευών και μηχανημάτων και την εφαρμογή της στο εθνικό δίκαιο, τα άχρηστα ηλεκτρικά εργαλεία πρέπει να συλλέγονται χωριστά και να οδηγούνται σε φιλική προς το περιβάλλον επαναξιοποίηση.

el

WL LED 18.0



Επανάκτηση πρώτων υλών αντί για απόσυρση σκουπιδιών.

Η συσκευή, τα εξαρτήματα και η συσκευασία θα πρέπει να οδηγηθούν σε φιλική προς το περιβάλλον επαναξιοποίηση. Για την καθαρή ανακύκλωση τα πλαστικά μέρη έχουν σημανθεί ανάλογα.



ΠΡΟΕΙΔΟΠΟΙΗΣΗ!

Μην πετάτε τις μπαταρίες/τους συσσωρευτές στα οικιακά απορρίμματα, στη φωτιά ή στο νερό. Μην ανοίγετε τις άχρηστες μπαταρίες.

Οι μπαταρίες/συσσωρευτές συγκεντρώνονται, ανακυκλώνονται ή αποσύρονται με τρόπο φιλικό προς το περιβάλλον.

Μόνο για χώρες της Ευρωπαϊκής Ένωσης:

Βάσει της οδηγίας 2006/66/EK πρέπει οι χαλασμένες ή άδειες μπαταρίες/συσσωρευτές να ανακυκλώνονται.



ΥΠΟΔΕΙΞΗ

Σχετικά με τις δυνατότητες απόσυρσης απευθυνθείτε στο ειδικό κατάστημα, απ' όπου αγοράσατε το εργαλείο!

Αποκλεισμός ευθύνης

Ο κατασκευαστής και ο αντιπρόσωπός του δεν αναλαμβάνουν καμία ευθύνη για ζημιές και απώλειες κέρδους λόγω διακοπής της λειτουργίας της επιχείρησης, που προκλήθηκαν από το προϊόν ή από τη μη δυνατή χρήση του προϊόντος.

Ο κατασκευαστής και ο αντιπρόσωπός του δεν φέρουν καμία ευθύνη για ζημιές που προξενήθηκαν από μη σωστή χρήση ή σε συνδυασμό με προϊόντα άλλων κατασκευαστών.

Spis treści

Zastosowane symbole	45
Dla własnego bezpieczeństwa	45
Opis urządzenia	46
Dane techniczne	46
Instrukcja obsługi	47
Przegląd, konserwacja i pielęgnacja ...	47
Wskazówki dotyczące usuwania opakowania i zużytego urządzenia	47
Wyłączenie z odpowiedzialności	48

Zastosowane symbole

OSTRZEŻENIE!

Oznacza bezpośrednio zagrażające niebezpieczeństwo. Nieprzestrzeganie tej wskazówki grozi śmiercią lub bardzo ciężkimi obrażeniami.

OSTROŻNIE!

Oznacza możliwość wystąpienia niebezpiecznej sytuacji. Nieprzestrzeganie tej wskazówki może doprowadzić do skaleczeń lub szkód materialnych.

WSKAZÓWKA

Oznacza wskazówki dla użytkownika i ważne informacje.

Symbole na urządzeniu



Przed uruchomieniem urządzenia przeczytać instrukcję obsługi!



Wskazówki dotyczące usuwania opakowania i zużytego urządzenia (patrz strona 47)!

Dla własnego bezpieczeństwa

OSTRZEŻENIE!

Przeczytać wszystkie wskazówki bezpieczeństwa i pouczeń.
Zaniedbania w przestrzeganiu wskazówek bezpieczeństwa i pouczeń mogą spowodować porażenie prądem elektrycznym, pożar i/lub ciężkie zranienia.
Proszę przechować wskazówki bezpieczeństwa i pouczenia do użytku w przyszłości.

Przed użyciem urządzenia dokładnie przeczytać i postępować według:

- niniejszej instrukcji obsługi,
- „Ogólnych wskazówek bezpieczeństwa“ dotyczących pracy narzędziami elektrycznymi zamieszczonych w załączonej broszurze (nr dokumentacji: 315.915),
- zasad i przepisów terenowych obowiązujących na miejscu użycia urządzenia odnośnie BHP.

Zastosowanie zgodne z przeznaczeniem

Lampa robocza WL LED 18.0 jest przeznaczona

- do profesjonalnego zastosowania w przemyśle i rzemiośle,
- do oświetlenia określonego miejsca pracy.

Lampa robocza WL LED 18.0 nie nadaje się

- do oświetlenia pomieszczeń,
- do oświetlenia w ruchu drogowym.

Wskazówki bezpieczeństwa dla lamp roboczych

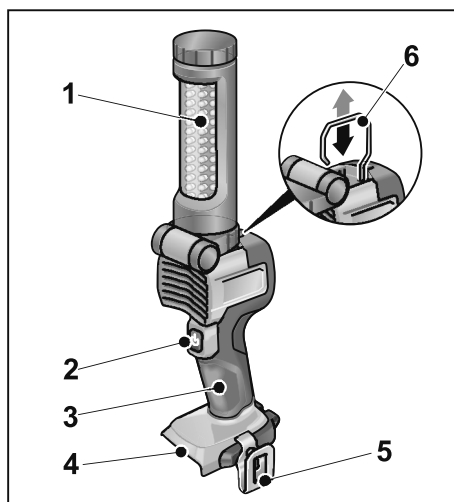
- Nie używać lampy w otoczeniu zagrożonym wybuchem.
- Nie kierować promienia świetlnego na osoby lub zwierzęta, ani nie patrzeć w promień – również z dalszej odległości.
- Nie zakrywać głowicy lampy podczas gdy lampa jest włączona. Głowica lampy nagrzewa się podczas eksploatacji i może doprowadzić do oparzenia w przypadku kumulacji ciepła.

pl

WL LED 18.0

- Nie używać lampy roboczej w ruchu drogowym.
- Wyjąć akumulator z lampy roboczej przed przystąpieniem do jakichkolwiek prac przy lampie (np. montaż, przegląd itd.) oraz podczas transportu i na czas przechowywania.
- Nie pozwalać dzieciom na używanie lampy roboczej. Produkt ten jest przeznaczony do profesjonalnego użytkownika. Dzieci mogą nieumyślnie oślepić siebie samych lub inne osoby.
- Nie wolno otwierać akumulatora. Zagroza niebezpieczeństwo zwarcia elektrycznego.
- Akumulator należy chronić przed ciepłem, np. przed ciągłym działaniem promieni słonecznych, przed ogniem, wodą i wilgocią. Zagroza niebezpieczeństwo wybuchu.
- W przypadku uszkodzenia akumulatora lub niewłaściwego jego zastosowania mogą wydzielać się pary kwasu akumulatorowego. Doprowadzić świeże powietrze a przy wystąpieniu dolegliwości zwrócić się do lekarza. Opary mogą drażnić drogi oddechowe.
- Akumulatory należy ładować tylko w ładowarkach, które polecił producent. Dla ładowarki, która nadaje się do ładowania określonych akumulatorów, istnieje niebezpieczeństwo pożaru, gdy użyte zostaną inne akumulatory.
- Ostre przedmioty, takie jak np. gwoździe lub śrubokręty lub działanie sił zewnętrznych mogą spowodować uszkodzenie akumulatora. Może wtedy dojść do zwarcia wewnętrznego co może doprowadzić do zapalenia się akumulatora, wydzielania się dymu, eksplozji lub przegrzania.

Opis urządzenia



- 1 Głowica lampy z możliwością obracania i odchylenia obrotowego
- 2 Włącznik/wyłącznik
- 3 Uchwyt
- 4 Uchwyt akumulatora
- 5 Zapięcie do paska
- 6 Wyciągany hak do zawieszenia lampy

Dane techniczne

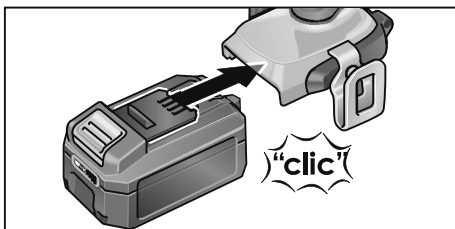
Urządzenie	Lampa robocza WL LED 18.0	
Akumulator litowo-jonowy	V/Ah	18,0/2,5 lub 18,0/5,0
Czas świecenia 2,5 Ah	h	~ 20
Czas świecenia 5,0 Ah	h	~ 40
Waga zgodnie z procedurą „EPTA 01/2003“ (bez akumulatora)	kg	0,33
Klasa ochrony	III /	

WL LED 18.0

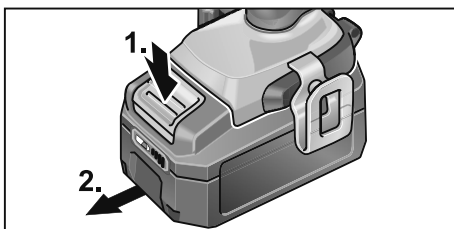
pl

Instrukcja obsługi

- Naładowany akumulator wcisnąć do narzędzia elektrycznego, aż do całkowitego zatrasku.

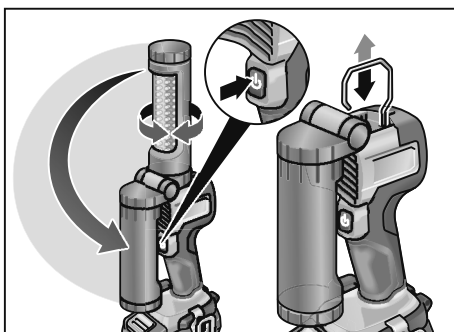


- W celu wyjęcia wcisnąć przyciski zwalniania blokady (1.) i wyjąć akumulator (2.).



OSTROŻNIE!
Osłonić styki akumulatora w przypadku jego nieużywania. Drobne przedmioty metalowe mogą spowodować zwarcie styków; zagraża niebezpieczeństwo eksplozji i wybuchu pożaru!

- Włączanie/wyłączanie lampy roboczej dokonuje się poprzez naciśnięcie na włącznik/wyłącznik.



- Głowicę lampy można obracać w dowolnym kierunku.
- W celu zawieszenia na drabinach, elementach wyposażenia itp. wyciągnąć zawieszenie z korpusu lampy.

Przegląd, konserwacja i pielęgnacja

Czyszczenie

- Zanieczyszczenia i pył usunąć z obudowy pędzlem lub suchą ścierką.

Naprawy

Naprawy urządzenia zlecać do wykonania wyłącznie w punkcie serwisowym autoryzowanym przez producenta.

Części zamienne i wyposażenie dodatkowe

Rysunek wybuchowy i listę części zamiennych można znaleźć na naszej stronie internetowej:

www.flex-tools.com

Wskazówki dotyczące usuwania opakowania i zużytego urządzenia

OSTRZEŻENIE!
Wystużone urządzenia uczynić niezdadnymi do użycia poprzez usunięcie elektrycznego przewodu zasilającego.



Tylko dla krajów UE.

Proszę nie wyrzucać narzędzi elektrycznych do domowych śmieci! Zgodnie z dyrektywą Unii Europejskiej 2012/19/WE o odpadach elektrycznych i elektronicznych oraz jej przejęciem do prawa narodowego, istnieje obowiązek zbierania urządzeń elektrycznych celem odzyskania surowców wtórnych i utylizacji.



Odzyskiwanie surowców wtórnych zamiast usuwania odpadów.

Zużyte urządzenie, wyposażenie i opakowanie należy oddać w punkcie zbioru surowców wtórnych, aby umożliwić utylizację zgodnie z przepisami o ochronie środowiska. Wszystkie elementy z tworzywa sztucznego są odpowiednio oznaczone w celu umożliwienia gatunkowo czystego recydingu.



OSTRZEŻENIE!

Akumulatorów/baterii nie wolno wyrzucać do domowych śmieci, wrzucać do ognia, ani do wody. Nie wolno otwierać zużytych akumulatorów.

Akumulatory/baterie należy zebrać, oddać do recydingu, lub usunąć w sposób zgodny z obowiązującymi przepisami o ochronie środowiska.

Tylko dla krajów UE:

Zgodnie z przepisem 2006/66/WE zepsute i zużyte akumulatory/baterie muszą zostać poddane procesowi utylizacji (recyding).



WSKAZÓWKA

Aktualne informacje o sposobie utylizacji zużytego urządzenia można uzyskać w punkcie zakupu.

Wyłączenie z odpowiedzialności

Producent nie odpowiada za szkody i stracone zyski spowodowane przerwą w działalności gospodarczej zakładu, której przyczyną był nasz wyrób lub niemożliwość jego zastosowania.

Producent i jego przedstawiciel nie odpowiadają za szkody spowodowane niewłaściwym użyciem urządzenia lub powstałe przy użyciu urządzenia w powiązaniu z wyrobami innych producentów.

WL LED 18.0

Tartalom

Használt szimbólumok	49
Az Ön biztonsága érdekében	49
Az első pillantásra	50
Műszaki adatok	50
Használati útmutató	50
Karbantartás és ápolás	51
Ártalmatlanítási tudnivalók	51
Felelősség kizárása	51

Használt szimbólumok



FIGYELMEZTETÉSI

Közvetlenül fenyegető veszélyt jelent. Az itteni megjegyzések figyelmen kívül hagyása halálos vagy súlyos sérüléseket okozhat.



VIGYÁZATI!

Veszélyes helyzetekre hívja fel a figyelmet. Az itteni megjegyzések figyelmen kívül hagyása súlyos sérüléseket vagy anyagi károkat okozhat.



MEGJEGYZÉS

Használati tippeket ad, és fontos tudnivalókra hívja fel a figyelmet.

Szimbólumok a készüléken



Üzemhelyezés előtt olvassa el a kezelési útmutatót!



Ártalmatlanítási tudnivalók (lásd a 51 oldalt)!



Az Ön biztonsága érdekében



FIGYELMEZTETÉSI!

Olvasson el minden biztonsági útmutatót és utasítást. A biztonsági útmutatások és utasítások betartásánál elkövetett mulasztásoknak elektromos áramütés, tűz és/vagy súlyos sérülések lehetnek a következményei.

Minden biztonsági útmutatót és utasítást őrizzen meg a jövőbeli felhasználás céljából.

Az elektromos szerszám használata előtt el kell olvasni és ezután szabad használni:

- *ezt a kezelési útmutatót,*
- *az elektromos szerszámok kezelésére vonatkozó „Általános biztonsági tudnivalók” részt a mellékelt füzetben (írátszám: 315.915),*
- *a használat helyén a balesetvédelemre vonatkozó szabályokat és előírásokat.*

Rendeltetésszerű használat

A WL LED 18.0 munkahelyi lámpa a

- iparszerű felhasználás az iparban és a kézműiparban,
- munkahely célzott megvilágítására szolgál.

A WL LED 18.0 munkahelyi lámpa nem alkalmas

- a helyiségek megvilágítására,
- a közúti közlekedésben használatos megvilágításra.

Biztonsági előírások a munkahelyi lámpákhoz

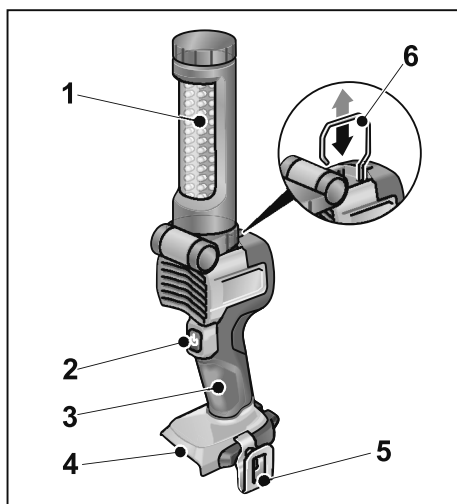
- **Ne dolgozzon a munkahelyi lámpával robbanásveszélyes környezetben.**
- **Ne irányítsa a fénysugarat emberekre vagy állatokra és ne nézzen a fénysugarba még nagyobb távolságról se.**
- **Ne takarja le a lámpafejet a munkahelyi lámpa használata közben.** A lámpafej használat közben hőt termel, így felforrósodva égési sérüléseket okozhat.
- **Ne használja a munkahelyi lámpát közúti közlekedés során.**
- **Ha bármilyen munkát végez a munkahelyi lámpán (pl. szerelési, karbantartási munkák stb.), illetve szállítás és tárolás során vegye ki az akkumulátort a munkahelyi lámpából.**
- **Ne engedje, hogy gyerekek használják a munkahelyi lámpát.** A munkahelyi lámpa professzionális használatra készült. A gyermekek véletlenül maguk vagy más személyek megvakulását okozhatják.
- **Ne nyissa fel az akkumulátort.** Rövidzárlat veszélye áll fenn.

hu

WL LED 18.0

- **Védje az akkut a melegtől, pl. tartós napsugárzástól is, tűztől, víztől és nedvességtől. Robbanásveszély áll fenn.**
- **Az akku sérülése vagy nem szakszerű használata esetén gőzök léphetnek ki.** Engedjen be friss levegőt, és panasz esetén forduljon orvoshoz. A gőzök irritálhatják a légutakat.
- **Az akkumulátort csak a gyártó által ajánlott töltőkészülékekben töltsse fel.** Ha egy bizonyos akkumulátortípus feltöltésére szolgáló töltőkészülékben egy másik akkumulátort próbál feltölteni, tűz keletkezhet.
- **Hegyes tárgyak, pl. szög vagy csavarhúzó vagy külső erőbehatás által károsodhat az akkumulátor.** Belső rövidzárlat jöhet létre és az akkumulátor meggyulladhat, füstölhet, felrobbanhat vagy túlhevülhet.

Az első pillantásra



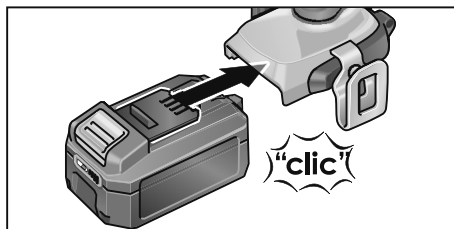
- 1 Elforgatható és kihajtható lámpafej
- 2 Be-/kikapcsoló gomb
- 3 Kézi fogantyú
- 4 Nyílás az akkumulátor behelyezéséhez
- 5 Övcsipesz
- 6 Kihúzható lámpafelfüggesztés

Műszaki adatok

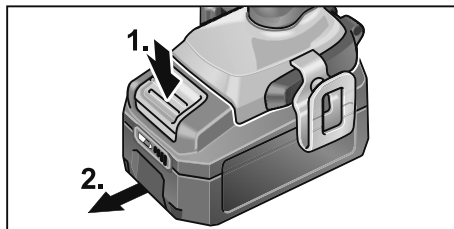
Készülék	WL LED 18.0 Munkahelyi lámpa	
Lítium-ionos akkumulátor	V/Ah	18,0 /2,5 vagy 18,0/5,0
Világítási időtartam	h	~ 20
- 2,5 Ah	h	~ 40
- 5,0 Ah		
A súly az „01/2003 EPTA-eljárásnak” megfelelő (akkumulátor nélkül)	kg	0,33
Védelmi osztály	III / ⚡	

Használati útmutató

- A feltöltött akkut a teljes beakadásig be kell tolni az elektromos szerszámba.



- Az akkumulátor kivételéhez nyomja meg a nyitó-nyomógombot (1.) és vegye ki az akkumulátort (2.).

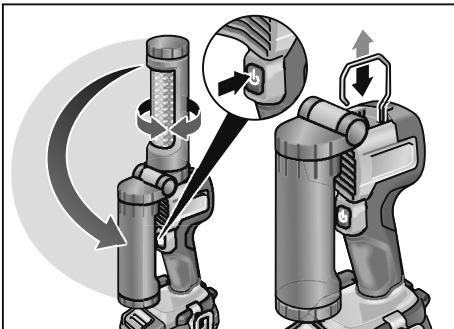


- ⚠ VIGYÁZAT!**
Ha nem használja, védje az akkumulátor érintkezőit. A meglazult fémalkatrészek az érintkezők rövidzárlatát okozhatják, robbanás- és égésveszély jön létre!

WL LED 18.0

hu

- A munkahelyi lámpát a be-/kikapcsoló gomb megnyomásával kapcsolja be, ill. ki.



- A lámpafej bármilyen irányba elfordítható.
- Létrára, szerelvényre, ill. egyéb helyre való felfüggesztésnél húzza ki a lámpaházból.

Karbantartás és ápolás

Tisztítás

- A szennyeződést, a port egy ecsettel vagy egy száraz törlővel távolítsuk el a házról.

Javítások

Javításokat kizárólag a gyártó cég által felhatalmazott ügyfélszolgálati műhely végezhet.

Pótalkatrészek és tartozékok

Robbantott rajzok és pótalkatrészjegyzékek honlapunkon találhatóak:

www.flex-tools.com

Ártalmatlanítási tudnivalók

FIGYELMEZTETÉS!

A kiszolgált készülékeket a hálózati kábel eltávolításával használhatatlanná kell tenni.



Csak az EU tagországai számára:

Sohase dobja az elektromos szerszámokat a háztartási hulladék közé!

Az EK elhasznált elektromos és elektronikus készülékekre vonatkozó 2012/19/EK európai és a nemzeti jogba átvett iránymutatása szerint az elhasznált elektromos szerszámokat elkülönítve kell gyűjteni, és gondoskodni kell a környezetkímélő módon történő újrahasznosításukról.



Nyersanyag visszanyerés hulladék ártalmatlanítás helyett.

A készüléket, a tartozékokat és a csomagolást környezetvédelmi szempontból megfelelő újrafelhasználásra kell eljuttatni. A szelektív újrahasznosításhoz a műanyag alkatrészek jelöléssel rendelkeznek.

FIGYELMEZTETÉS!

Az akkumulátorokat/elemeket nem szabad a háztartási szemétkébe, tűzbe vagy vízbe dobni. Az elhasználódott akkukat nem szabad kinyitni.

Az akkumulátorokat/elemeket gyűjteni, újrahasznosítani, vagy környezetbarát módon ártalmatlanítani kell.

Csak az EU tagországai számára:

A 2006/66/EG irányelv szerint a meghibásodott vagy elhasznált akkukat/elemeket újra kell hasznosítani.

MEGJEGYZÉS

Az ártalmatlanítási lehetőségekről tájékozódjon a szakkereskedőknél!

Felelősség kizárása

A gyártó cég és a képviselői nem felelnek az olyan károkért vagy az üzletmenet megszakadása miatt elmaradt nyereségért, amelyeket a termék vagy a termék nem megengedett használata okozott.

A gyártó cég és a képviselői nem felelnek az olyan károkért, amelyek szakszerűtlen használat miatt vagy más gyártó cégek gyártmányaival összefüggésben keletkeztek.

Obsah

Použité symboly	52
Pro Vaši bezpečnost	52
Na první pohled	53
Technické údaje	53
Návod k použití	53
Údržba a ošetřování	54
Pokyny pro likvidaci	54
Vyloučení odpovědnosti	54

Použité symboly



VAROVÁNÍ!

Označuje bezprostředně hrozící nebezpečí. Při nedodržení upozornění hrozí usmrcení nebo nejtěžší poranění.



POZOR!

Označuje nějakou možnou nebezpečnou situaci. Při nedodržení upozornění hrozí poranění nebo věcné škody.



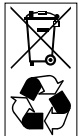
UPOZORNĚNÍ

Označuje aplikační tipy a důležité informace.

Symboly na nářadí



Před uvedením do provozu si přečtěte návod k obsluze!



Pokyny pro likvidaci (viz stránka 54)!

Pro Vaši bezpečnost



VAROVÁNÍ!

Přečtěte si všechna bezpečnostní upozornění a pokyny. Zanedbání při dodržování bezpečnostních upozornění a pokynů mohou mít za následek úraz elektrickým proudem, požár a/nebo těžká poranění. **Všechna bezpečnostní upozornění a pokyny si do budoucna uschovejte.**

Před použitím elektrického nářadí si přečtěte a potom jednejte:

- předložený návod k obsluze,
- "Všeobecné bezpečnostní pokyny" k zacházení s elektrickým nářadím v příloženém sešitu (čís. publikace: 315.915),
- pravidla a předpisy k zabránění úrazům, platné pro místo nasazení a jednejte podle nich.

Stanovené použití

Pracovní svítidla WL LED 18.0 je určena

- pro živnostenské použití v průmyslu a řemesle,
- pro cílené osvětlení pracoviště.

Pracovní svítidla WL LED 18.0 není vhodná

- k osvětlení místností,
- k osvětlení silničního provozu.

Bezpečnostní pokyny pro pracovní svítidlo

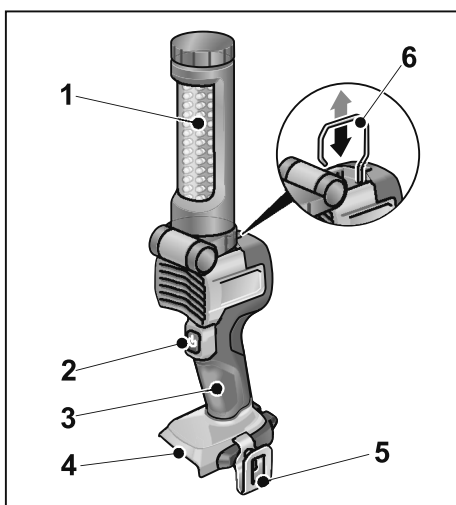
- **Neppracujte s pracovní svítidlo v prostředí ohroženém výbuchem.**
- **Nesměřujte světelný paprsek na osoby nebo zvířata a sami se do paprsku nedívejte, ani z větší vzdálenosti.**
- **Během provozu pracovní svítidlo nezakrývejte hlavu svítidlo.** Za provozu se hlava svítidlo ohřívá a nahromaděním tepla může způsobit popáleniny.
- **Nepoužívejte pracovní svítidlo v silničním provozu.**
- **Před veškerými pracemi na pracovní svítidlo (např. montáži, údržbě atd.) jakož i její přepravě a uložení, vyjměte ze svítidlo akumulátor.**
- **Nenechávejte pracovní svítidlo používat dětem.** Je určena pro profesionální použití. Děti mohou samy sebe nebo jiné osoby neúmyslně oslnit.
- **Neotvírejte akumulátor.** Nebezpečí zkratu.
- **Chraňte akumulátor před horkem, např. také před stálým slunečním zářením, ohněm, vodou a vlhkostí. Nebezpečí výbuchu.**

WL LED 18.0

CS

- **Z poškozeného a nesprávně použitého akumulátoru mohou unikat páry.** Zajistěte přívod čerstvého vzduchu a při potížích vyhledejte lékařskou pomoc. Páry mohou dráždit dýchací cesty.
- **Akumulátory nabíjejte pouze v nabíječce, která je doporučena výrobcem.** Pro nabíječku, která je vhodná pro určitý druh akumulátorů, existuje nebezpečí požáru, je-li používána s jinými akumulátory.
- **Špičatými předměty, jako např. hřebíky nebo šroubováky nebo působením vnější síly může dojít k poškození akumulátoru.** Může dojít k internímu zkratu a vznícení, vzniku kouře, výbuchu nebo přehřátí akumulátoru.

Na první pohled



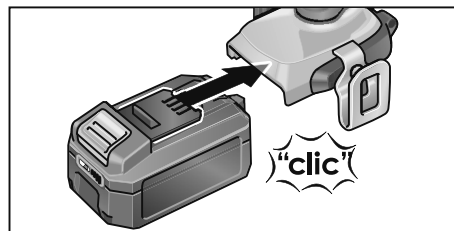
- 1 Otočná a sklopná hlava svítilny
- 2 Vypínač Zap./Vyp.
- 3 Rukojeť
- 4 Nabíjecí šachta pro akumulátor
- 5 Spona na opasek
- 6 Vytahovatelné zavěšení svítilny

Technické údaje

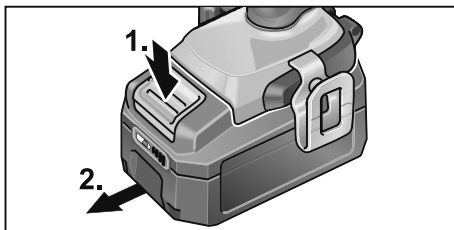
Nabíječka	Pracovní svítilna WL LED 18.0	
Lithium-ionový akumulátor	V/Ah	18,0/2,5 nebo
	V/Ah	18,0/5,0
Doba svitu 2,5 Ah	h	~ 20
Doba svitu 5,0 Ah	h	~ 40
Hmotnost podle "EPTA procedury 01/2003" (bez akumulátoru)	kg	0,33
Třída ochrany	III / ⚡	

Návod k použití

- Zatlačte nabitý akumulátor až k úplnému zaskočení do elektrického náradí.



- K vyjmutí stiskněte odblokovací tlačítka (1.) a akumulátor vytáhněte (2.).

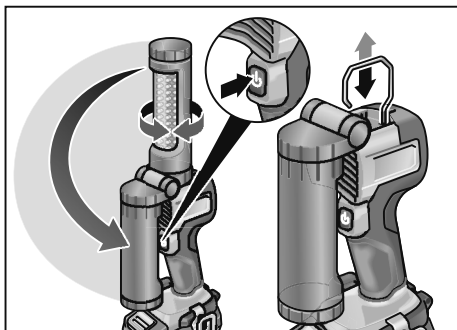
**POZOR!**

Při nepoužívání chraňte kontakty akumulátoru. Volné kovové části mohou kontakty zkratovat, hrozí nebezpečí výbuchu a požáru!

cs

WL LED 18.0

- Zapněte, příp. vypněte pracovní svítilnu stisknutím vypínače Zap./Vyp.



- Hlavu svítilny lze sklopit do libovolného směru.
- K zavěšení na žebřík, zařízení nebo podobně vytáhněte zavěšení z tělesa svítilny.

Údržba a ošetřování

Čištění

- Nečistoty a prach odstraňte z tělesa štětcem nebo suchým hadříkem.

Opravy

Opravy nechejte výhradně provádět prostřednictvím některé servisní dílny, autorizované výrobcem.

Náhradní díly a příslušenství

Rozložená schémata a seznamy náhradních dílů najdete na naší webové stránce:

www.flex-tools.com

Pokyny pro likvidaci

VAROVÁNÍ!

Odstraněním síťového kabelu učíňte vysloužilé nářadí nepoužitelným.



Pouze pro země EU.

Nevyhazujte elektrické nářadí do domovního odpadu! Podle evropské směrnice 2012/19/ES o elektrických a elektronických použitých spotřebičích a její realizace do národního práva se použité elektrické nářadí musí sbírat odděleně a dodávat do ekologické recyklace.



Recyklace surovin namísto likvidace odpadu.

Přístroj, příslušenství a obal by se měly předat k ekologické recyklaci. Plastové díly jsou označené k recyklaci podle druhu.

VAROVÁNÍ!

Nevyhazujte akumulátory/baterie do domovního odpadu, do ohně nebo do vody. Vysloužilé akumulátory neotevírejte.

Akumulátory/baterie se mají sbírat, recyklovat nebo vhodným ekologickým způsobem zlikvidovat.

Pouze pro země EU:

Podle směrnice 2006/66/ES se musí vadné nebo použité akumulátory/baterie recyklovat.



UPOZORNĚNÍ

O možnostech likvidace se informujte u Vašeho specializovaného obchodníka!

Vyloučení odpovědnosti

Výrobce a jeho zástupce neručí za škody a ušlý zisk vlivem přerušení obchodní činnosti, která byla způsobena výrobkem nebo eventuálně nemožností jeho použití. Výrobce a jeho zástupce neručí za škody, které byly způsobeny neodborným použitím nebo ve spojitosti s výrobky jiných výrobců.

Obsah

Použité symboly	55
Pre Vašu bezpečnosť	55
Na prvý pohľad	56
Technické údaje	56
Návod na použitie	57
Údržba a ošetrovanie	57
Pokyny pre likvidáciu	57
Vylúčenie zodpovednosti	58

Použité symboly



VAROVANIE!

Označuje bezprostredne hroziace nebezpečenstvo. Pri nedodržaní upozornenia hrozí usmrtenie alebo najťažšie poranenia.



POZOR!

Označuje nejakú možnú nebezpečnú situáciu. Pri nedodržaní upozornenia hrozí poranenie alebo vecné škody.



UPOZORNENIE

Označuje aplikačné tipy a dôležité informácie.

Symbyly na náradí



Pred uvedením do prevádzky si prečítajte návod na obsluhu!



Pokyny pre likvidáciu (pozri strana 57)!



Pre Vašu bezpečnosť



VAROVANIE!

Prečítajte si všetky bezpečnostné upozornenia a pokyny. Zanedbanie dodržiavania bezpečnostných upozornení a pokynov môže mať za následok úraz elektrickým prúdom, požiar a/alebo ťažké poranenia. **Všetky bezpečnostné upozornenia a pokyny uschovajte na budúce použitie.**

Pred použitím elektrického náradia si prečítajte a potom jednajte:

- predložený návod na obsluhu,
- „Všeobecné bezpečnostné pokyny“ na zaobchádzanie s elektrickým náradím v priloženom zošite (čís. publikácie: 315.915),
- pravidla a predpisy na zabránenie úrazom, platné pre miesto nasadenia a jednajte podľa nich.

Stanovené použitie

Pracovné svetidlo WL LED 18.0 je určené

- na živnostenské nasadenie v priemysle a remeslníctve,
- pre ciele osvetlenie pracoviska.

Pracovné svetidlo WL LED 18.0 nie je vhodné

- na osvetlenie miestností,
- na osvetlenie cestnej premávky.

Bezpečnostné pokyny pre pracovné svetidlá

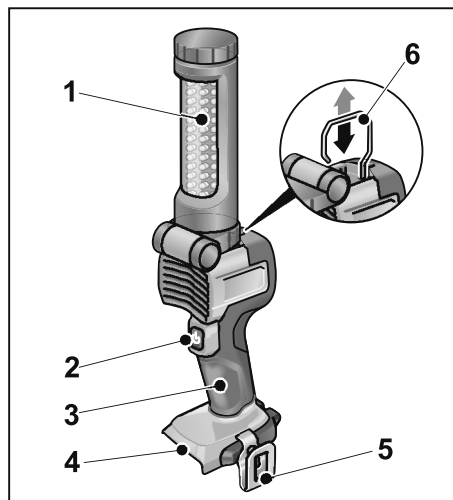
- **Nepracujte s pracovným svetidlom v prostredí ohrozenom výbuchom.**
- **Nesmerujte svetelný lúč na osoby alebo zvieratá a sami sa do lúča nepozerajte, ani z väčšej vzdialenosti.**
- **Počas prevádzky pracovného svetidla nezakrývajte hlavu svetidla.** Počas prevádzky sa hlava svetidla ohrieva a nahromadením tepla môže spôsobiť popáleniny.

sk

WL LED 18.0

- **Nepoužívajte pracovné svetidlo v cestnej premávke.**
- **Pred všetkými prácami na pracovnom svetidle (napr. montáži, údržbe atď.) ako aj pri preprave a uložení, vyberte zo svetidla akumulátor.**
- **Nenechajte pracovné svetidlo používať deťom.** Je určené pre profesionálne použitie. Deti môžu samy seba alebo iné osoby neúmyselne oslniť.
- **Neotvárajte akumulátor.**
Hrozí nebezpečenstvo skratu.
- **Chráňte akumulátor pred horúčavou, napr. tiež pred stálym slnečným žiarením, ohňom, vodou a vlhkosťou.** Hrozí nebezpečenstvo výbuchu.
- **Pri poškodení a nesprávnom použití akumulátora môžu unikáť pary.**
Zaistite prívod čerstvého vzduchu a pri problémoch vyhľadajte lekársku pomoc. Pary môžu dráždiť dýchacie cesty.
- **Akumulátory nabíjajte len v takých nabíjačkách, ktoré odporúča výrobca.**
Ak nabíjate nabíjačkou určenou pre určitý druh akumulátorov iné akumulátory, hrozí nebezpečenstvo požiaru.
- **Špicatými predmetmi, ako napr. klnice alebo skrutkovače alebo pôsobením vonkajšej sily môže dôjsť k poškodeniu akumulátora.** Môže dôjsť k internému skratu a vznieteniu, vzniku dymu, výbuchu alebo k prehriatiu akumulátora.

Na prvý pohľad



- 1 Otočná a sklopná hlava svetidla
- 2 Vypínač Zap./Vyp.
- 3 Rukoväť
- 4 Nabíjacia šachta pre akumulátor
- 5 Spona na opasok
- 6 Výsuvné zavesenie svetidla

Technické údaje

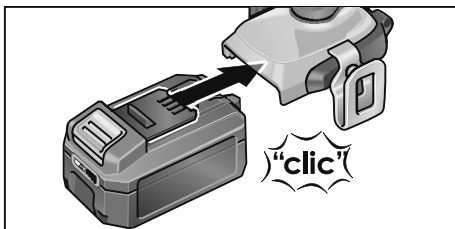
Nabíjačka	Pracovné svetidlo WL LED 18.0	
Lítium-iónový akumulátor	V/Ah	18,0/2,5 alebo
	V/Ah	18,0/5,0
Doba svitu		
– 2,5 Ah	h	~ 20
– 5,0 Ah	h	~ 40
Hmotnosť podľa „EPTA procedúry 01/2003“ (bez akumulátora)	kg	0,33
Trieda ochrany	III / ⚡	

WL LED 18.0

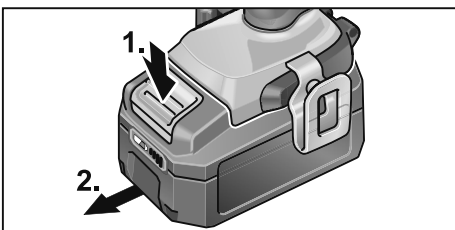
sk

Návod na použitie

- Zatlačte nabitý akumulátor až po úplné zaskočenie do elektrického náradia.



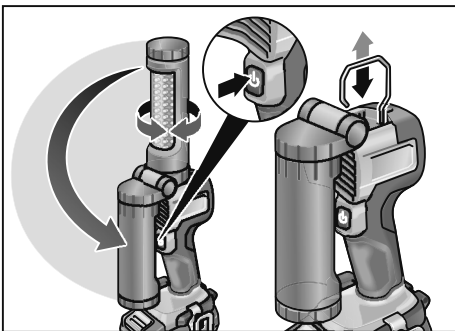
- Na vybratie stlačte odblokovacie tlačidlá (1.) a akumulátor vytiahnite (2.).



POZOR!

Pri nepoužívaní chráňte kontakty akumulátora. Voľné kovové diely môžu kontakty skratovať hrozí nebezpečenstvo výbuchu a požiaru!

- Zapnite, príp. vypnite pracovné svetidlo stlačením vypínača Zap./Vyp.



- Hlavu svetidla možno sklopiť do ľubovoľného smeru.
- Pre zavesenie na rebrík, zariadenia alebo podobne vytiahnite zavesenie z telesa svetidla.

Údržba a ošetrovanie

Čistenie

- Nečistoty a prach odstráňte z telesa štetcom alebo suchou handričkou.

Opravy

Opravy nechajte vykonávať výhradne prostredníctvom niektorej servisnej dielne, autorizovanej výrobcom.

Náhradné diely a príslušenstvo

Výkresy zostavy a zoznamy náhradných dielov nájdete na našej webovej stránke:

www.flex-tools.com

Pokyny pre likvidáciu



VAROVANIE!

Odstránením sieťového kábla urobte doslúžené náradie nepoužiteľným.



Len pre krajiny EÚ.

Nevyhadzujte elektrické náradie do domového odpadu! Podľa evropskej smernice 2012/19/ES o elektrických a elektronických použitých spotrebičoch a jej realizácie do národného práva sa musí použité elektrické náradie zbierať oddelene a dodávať do ekologickej recyklácie.



Získavanie surovín namiesto likvidácie odpadu.

Prístroj, príslušenstvo a obal by sa mali odovzdať na ekologickú recykláciu. Plastové diely sú označené na recykláciu podľa druhu.

sk

WL LED 18.0

 VAROVANIE!

Nevyhadzujte akumulátory/batérie do domového odpadu, do ohňa alebo do vody. Vyslúžené akumulátory neotvárajte.

Akumulátory/batérie sa majú zbierať, recyklovať alebo ekologicky vhodným spôsobom zlikvidovať.

Len pre krajiny EÚ:

Podľa smernice 2006/66/ES sa musia defektné alebo použité akumulátory/batérie recyklovať.

 UPOZORNENIE

O možnostiach likvidácie sa informujte u Vášho špecializovaného obchodníka!

Vylúčenie zodpovednosti

Výrobca a jeho zástupca neručia za škody a ušlý zisk vplyvom prerušenia obchodnej činnosti, ktorá bola spôsobená výrobkom alebo eventuálne nemožnosťou jeho použitia.

Výrobca a jeho zástupca nenesú žiadnu zodpovednosť za škody, ktoré boli spôsobené neodborným použitím alebo v spojení s výrobkami iných výrobcov.

Sisukord

Kasutatud sümbolid	59
Teie ohutuse heaks	59
Ülevaade	60
Tehnilised andmed	60
Kasutusjuhend	60
Hooldus ja korrashoid	61
Jäätmekäitlus	61
Vastutuse välistamine	61

Kasutatud sümbolid



HOIATUS!

Tähistab otsest ähvardavat ohtu.
Juhise eiramine võib lõppeda surmavalt
või tekitada raskeid vigastusi.



ETTEVAATUST!

Tähistab ohtlikku olukorda.
Juhise eiramine võib põhjustada vigastusi
või tekitada materiaalselt kahju.



MÄRKUS

Tähistab olulist informatsiooni või nõuannet
kasutajale.

Sümbolid seadmel



Enne kasutuselevõttu lugeda
kasutusjuhendit!



Jäätmekäitlus
(vaata lehekülge 61)!



Teie ohutuse heaks



HOIATUS!

Lugege läbi kõik ohutusnõuded ja juhised.
Hoiatavate juhiste ja õpetuste mittetäitmise
tagajärjel võib tekkida elektrilööki, puhkeda
tulekahju ja/või tekkida rasked kehavigastu-
sed. Hoidke kõik ohutusnõuded ja juhised
alles, et neid ka hiljem kasutada.

Enne elektritööriista kasutamist lugeda läbi
järgmised juhendid ja pidada neist kinni:

- käesolev kasutusjuhend,
- lisatud brošüür „Üldised ohutusjuhised”
elektritööriistadega käsitsemisel
(vihikud nr.: 315.915),
- töökohal kehtivad õnnetusjuhtumite
ärahoidmise eeskirjad.

Otstarbekohane kasutamine

Töökohavalgusti WL LED 18.0 on ette
nähtud

- professionaalseks kasutamiseks
tööstuses ja käsitöösektoris,
- töökoha valgustamiseks.

Töökohavalgusti WL LED 18.0 ei sobi

- ruumide valgustamiseks,
- valgustamiseks liikluses.

Töökohavalgustite ohutusjuhised

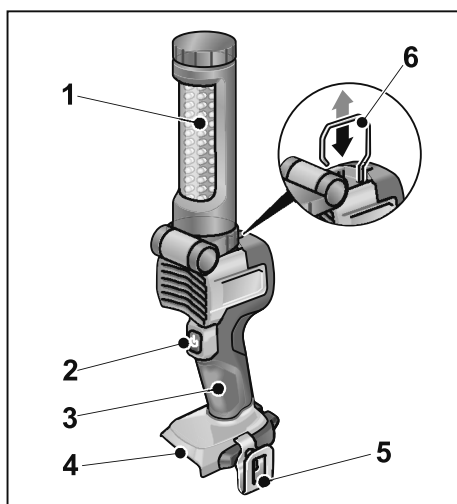
- Töökohavalgustit ei tohi kasutada
plahvatusohtlikus keskkonnas.
- Ärge suunake valguskiirt inimeste
ega loomade peale ega vaadake ise
valguskiire sisse, ka mitte valgustist
kaugemal olles.
- Kui töökohavalgusti on sisse lülitatud,
ei tohi valgusallikat kinni katta.
Valgusallikas läheb töötades kuumaks
ja võib süttida, kui soojus koguneb katte
alla.
- Ärge kasutage töökohavalgustit liikluses.
- Enne mistahes tööde (nt paigaldamine,
hooldamine jne) teostamist töökohaval-
gusti juures, samuti selle transporti-
miseks ja hoiustamiseks, võtta aku välja.
- Lapsed ei tohi töökohavalgustit kasu-
tada. See on ette nähtud professionaal-
seks kasutamiseks. Lapsed võivad
tahtmatult iseenast või teisi pimestada.
- Ärge avage akut. See võib tekitada lühise.
- Kaitske akut kuumuse, nt pideva
päikesekiirguse, tule, vee ja niiskuse
eest. Plahvatusoht!
- Aku kahjustamisel või asjatundmatul
käsitsemisel võib akust eralduda
aurusid. Minge värske õhu kätte,
kaebuste korral pöörduge arsti poole.
Aurud võivad põhjustada hingamisteede
ärritisi.

et

WL LED 18.0

- **Laadige akusid ainult tootja poolt soovitatud akulaadijaga.**
Kui akulaadijaga laaditakse akusid, mis ei ole selle akulaadija jaoks ette nähtud, võib tekkida tulekahju.
- **Teravad esemed (näiteks naelad, kruvikeerajad või löögid) võivad akut kahjustada.** Võib tekkida sisemine lühis ja aku võib süttida, suitsema hakata, plahvatada või üle kuumeneda.

Ülevaade



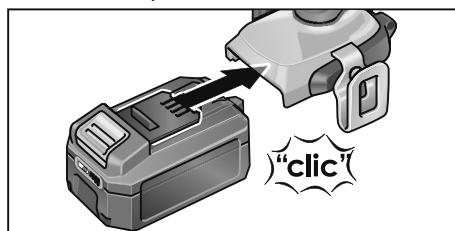
- 1 Kallutatav ja pööratav valgusallikas
- 2 Sisse-/väljalüliti
- 3 Käepide
- 4 Aku pesa
- 5 Vööklamber
- 6 Väljatõmmatav ripustuskonks

Tehnilised andmed

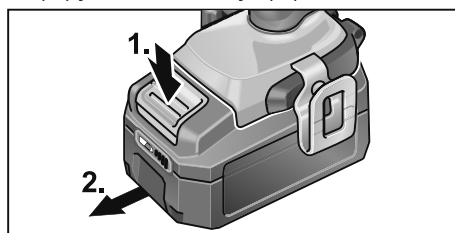
Seade	Töökohavalgusti WL LED 18.0	
Liitiumioonaku	V/Ah	18,0 /2,5 või 18,0/5,0
Põlemisaeg	h	~ 20
- 2,5 Ah	h	~ 40
- 5,0 Ah		
Kaal „EPTA-procedure 01/2003“ (ilma akuta) järgi	kg	0,33
Kaitseklass	III /	

Kasutusjuhend

- Suruda täislaetud aku elektritööriista sisse, aku peab korralikult kinnituma.



- Väljavõtmiseks vajutada vabastusnuppu (1.) ja võtta aku välja (2.).

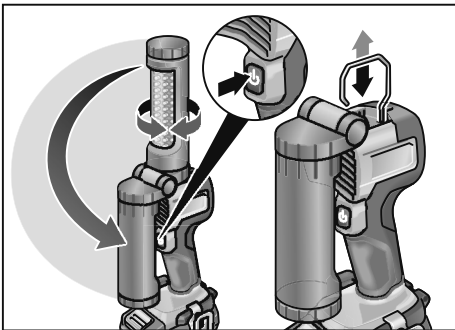


⚠ ETTEVAATUST!
Kasutusvälisel ajal kaitsta akukontakte.
Metallosadega kokkupuutumisel võib
tekkida lühis.
Ettevaatust, plahvatus- ja tuleoht!

WL LED 18.0

et

- Töökohavalgusti sisse- ja väljalülitamiseks vajutada sisse-/väljalülitile.



- Valgusallikat saab liigutada igas suunas.
- Redeli, konstruktsiooni vms eseme külge kinnitamiseks tõmmata riputuskonks korpusest välja.

Hooldus ja korrashoid

Puhastamine

- Mustus ja tolm eemaldada korpusest pintsliga või kuiva lapiga.

Remonttööd

Remonttööd lasta teha ainult tootja poolt autoriseeritud klienditeeninduses.

Varuosad ja tarvikud

Joonised ja varuosade nimekirjad leiate meie kodulehelt:

www.flex-tools.com

Jäätmekäitlus

⚠ HOIATUS!

Vanal seadmel lõigata toitejuhe ära ning teha see nii kasutuskõlbatuks.



Ainult EL riikidele.

Ärge visake elektrilisi tööriistu olmeprügi hulka! Euroopa direktiivi 2012/19/EÜ elektri- ja elektroonikaseadmete jäätmete ja selle rahvusliku seaduse rakendamise järgi tuleb koguda kasutatud elektrilisi tööriistu eraldi ning anda need keskkonناسäästlikku jäätmete taaskasutamisele.



Jäätmete taaskasutamine prügilasse ladestamise asemel.

Suunata seade, tarvikud ja pakend keskkonnaohutusse taaskasutusse. Jäätmete liigiti kogumiseks on plastmaterjalist osad vastavalt tähistatud.



HOIATUS!

Akused/patareisid mitte visata olmeprügisse, tulle ega vette. Kasutuskõlbatuid akused mitte avada.

Akused/patareisid tuleb korjata ning suunata ümbertöötlusse või hävitada keskkonناسäästlikult.

Ainult EL riikidele:

Direktiivi 2006/66/EÜ järgi kuuluvad defektsed või kasutatud akud/patareid ümbertöötlusele.



MÄRKUS

Teavet jäätmekäitluse võimaluste kohta saate müüja käest!

Vastutuse välistamine

Tootja ja tema esindaja ei vastuta kahju ja töö katkemisest tingitud tulukaotuse eest, mille põhjustab toode või olukord, mis ei võimalda toodet kasutada.

Tootja ja tema esindaja ei vastuta kahju eest, mis on tekkinud asjatundmatu kasutamise või teiste tootjate toodete kasutamise tagajärjel.

It

WL LED 18.0

Turinys

Naudojami simboliai	62
Jūsų saugumui	62
Bendras įrankio vaizdas	63
Techniniai duomenys	63
Nurodymai dirbant	63
Techninis aptarnavimas ir priežiūra	64
Nurodymai utilizuoti	64
Atsakomybės pašalinimas	64

Naudojami simboliai



ISPĖJIMAS!

Nurodo betarpiškai gresiantį pavojų. Nesilaikant nurodymų, gresia žūtis arba sunkūs sužalojimai.



ATSARGIAI!

Nurodo potencialiai pavojingą situaciją. Nesilaikant nurodymų, gresia susižeidimo arba materialinių nuostolių pavojus.



NURODYMAS

Nurodo patarimus, kaip dirbti įrankiu ir svarbią informaciją.

Simboliai ant įrankio



Prieš eksploatavimą perskaitykite naudojimo instrukciją!



Nurodymai utilizuoti (žr. 64 psl.)!



Jūsų saugumui



ISPĖJIMAS!

Perskaitykite visus saugos nurodymus ir instrukcijas. Jeigu saugos nurodymų ir instrukcijų nesilaikoma, galimi elektros šokas, gaisras ir/arba sunkios traumos. Visus saugos nurodymus ir instrukcijas saugokite ateičiai.

Prieš naudodami elektrinį įrankį, pirmiausiai perskaitykite ir tik tada dirbkite. Laikykitės:

- šios instrukcijos,
- „Bendrujų saugos taisyklių“, esančių pridedamoje knygelėje, naudojantis elektriniais įrankiais (spaudinio-Nr.: 315.915),
- naudojimo vietoje galiojančių taisyklių, siekiant išvengti nelaimingų atsitikimų.

Naudojimas pagal paskirtį

Darbo vietos lempa WL LED 18.0 skirta

- profesionaliam naudojimui pramonės ir smulkaus verslo įmonėse,
- tikslingai apšviesti darbo vietą.

Darbo vietos lempa WL LED 18.0 netinka

- patalpoms apšviesti,
- apšvietimui kelių eisme.

Saugos nuorodos dėl darbo vietos lempos

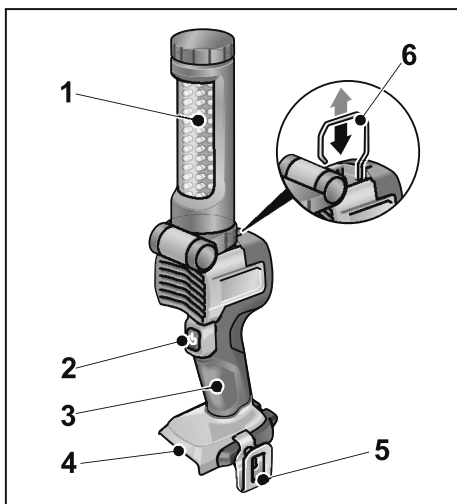
- Su darbo vietos lempa nedirbkite potencialiai sprogoje aplinkoje.
- Šviesos spindulio nenukreipkite į žmones arba gyvūnus ir patys nežiūrėkite į šviesos spindulį, taip pat ir iš didesnio atstumo.
- Kai darbo vietos lempa įjungta, neuždenkite lempos galvutės. Veikdama lempos galvutė įkaista ir, jei šiluma kaupiasi, gali nudeginti.
- Nenaudokite darbo vietos lempos kelių eisme.
- Prieš bet kokius kampinio šlifavimo techninio aptarnavimo darbus ištraukite kištuką iš elektros tinklo lizdo.
- Neleiskite darbo vietos lempa naudotis vaikams. Ji skirta profesiniam naudojimui. Vaikai gali netyčia apakinti save arba kitus žmones.
- Neatidarinėkite akumulatoriaus. Kyla trumpojo jungimo pavojus.
- Saugokite akumuliatorių nuo karščio, pvz., taip pat ir nuo nuolatinių saulės spindulių, ugnies, vandens ir drėgmės. Kyla sprogo pavojus.

WL LED 18.0

It

- **Jeigu akumulatorius bus pažeistas arba netinkamai naudojamas, gali išsiskirti garai.** Pasirūpinkite šviežiu oru ir, jei pasiutote blogai, kreipkitės į gydytoją. Garai gali dirginti kvėpavimo takus.
- **Pakraukite baterijas tik krovimo prietaisuose, kuriuos siūlo gamintojas.** Krovimo prietaisas, kuris skirtas atitinkamoms baterijoms gali užsidegti, jeigu jį naudosite kitoms baterijoms.
- **Akumuliatorių gali apgadinti smailūs daiktai, pvz., vinys arba atsuktuvai, arba išorinės jėgos poveikis.** Taip gali įvykti vidinis trumpasis jungimas ir akumulatorius užsidegti, imti rūkti, susprogti arba perkaisti.

Bendras įrankio vaizdas



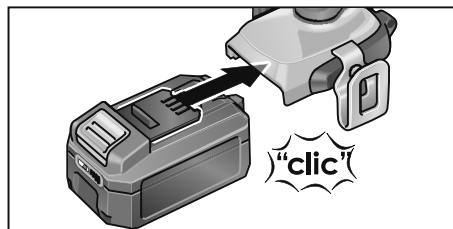
- 1 Pasukama ir palenkiamą lempos galvutė
- 2 Įjungimo/išjungimo jungiklius
- 3 Rankena
- 4 Akumuliatoriaus įstatymo skyrius
- 5 Diržo spraudė
- 6 Ištraukiamas lempos pakabinimo įtaisas

Techniniai duomenys

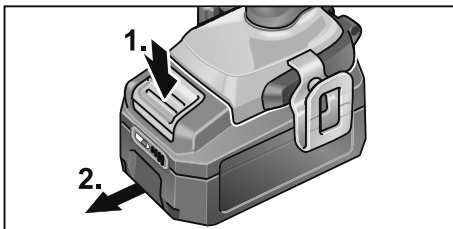
Prietaisas	Darbo vietos lempa WL LED 18.0	
Ličio jonų akumulatorius	V/Ah	18,0/2,5 arba
	V/Ah	18,0/5,0
Švietimo trukmė		
– 2,5 Ah	h	~ 20
– 5,0 Ah	h	~ 40
Svoris pagal „EPTA-procedure 01/2003“ (be akumuliatoriaus)	kg	0,33
Saugos klasė	III / ⚡	

Nurodymai dirbant

- Įkrautą akumuliatorių įdėkite į elektrinį įrankį ir stumkite, kol jis užsifiksuos (kol suveiks garsinis indikatorius).



- Norėdami išimti, spustelėkite atskendimo mygtukus (1.) ir ištraukite akumuliatorių (2.).

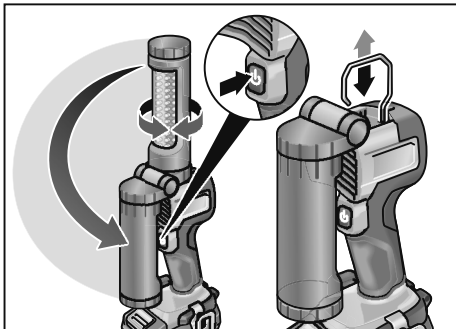


⚠ ATSAUGIAI!
Kai nenaudojate, apsaugokite akumuliatoriaus kontaktus. Palaidos metalinės dalys gali užtrumpinti kontaktus, kyla sprogo ir gaisro pavojus!

It

WL LED 18.0

- Darbo vietos lempą įjungsite ar išjungsite, spustelėdami įjungimo ir išjungimo mygtuką.



- Lempos galvutę galima pasukti bet kuria kryptimi.
- Norėdami pakabinti ant kopėčių, įmontuotų elementų ir pan., ištraukite iš lempos korpuso pakabinimo įtaisą.

Techninis aptarnavimas ir priežiūra

Valymas

- Ant korpuso susikaupusius nešvarumus ir dulkes nuvalykite teptuku arba sausa pašluoste.

Remontas

Remontuoti atiduokite tik į gamintojo įgaliotas dirbtuves.

Atsarginės dalys, priedai ir reikmenys

Surinkimo brėžinius ir atsarginių dalių sąrašus rasite mūsų pagrindiniame puslapyje:

www.flex-tools.com

Nurodymai utilizuoti

⚠ **ISPĖJIMAS!**

Pašalinkite susidėvėjusių įrankių tinklo kabelį, kad jų nebūtų galima naudoti.



Tik ES šalyse.

Neišmeskite elektrinių įrankių į buitinių atliekų konteinerius! Pagal Europos Sąjungos direktyvą Nr. 2012/19/EB dėl senų elektros ir elektroninių įrankių ir pagal šalies vidaus įstatymus pasenę elektriniai įrankiai turi būti renkami atskirai ir utilizuojami arba perdirbami taip, kad nekenktų aplinkai.



Antrinis žaliavų naudojimas vietoj atliekų tvarkymo.

Prietaisą, priedus ir pakuotę reikėtų atiduoti aplinką tausojančiam antriniam panaudojimui. Kad būtų galima tinkamai išrūgiuoti perdirbimui, plastikinės dalys yra paženklintos.

⚠ **ISPĖJIMAS!**

Nemeskite akumuliatorių į buitines atliekas, ugnį arba vandenį.

Atitarnavusių akumuliatorių neatidarykite.

Akumuliatorius reikia rinkti, pakartotinai panaudoti arba ekologiškai utilizuoti.

Tik ES šalyse:

Pagal 2006/66/EB direktyvą sugadintus arba sunaudotus akumuliatorius reikia pakartotinai panaudoti.



NURODYMAS

Informaciją apie utilizavimo galimybes gausite iš pardavėjo!

Atsakomybės pašalinimas

Gamintojas ir jo atstovai neatsako už nuostolius ir negautą pelną dėl darbinės veiklos nutraukimo, kurį sukėlė įrankis arba netinkamas įrankio naudojimas.

Gamintojas ir jo atstovai neatsako už nuostolius, jeigu buvo naudojamas ne pagal paskirtį arba kartu su kitų gamintojų produktais.

Saturs

Izmantotie simboli	65
Jūsu drošībai	65
Īss apskats	66
Tehniskā informācija	66
Lietošanas noteikumi	66
Tehniskā apkope un kopšana	67
Norādījumi par likvidēšanu	67
Atbildības izslēgšana	67

Izmantotie simboli



BRĪDINĀJUMS!

Apzīmē tiešu draudošu bīstamību.
Šī norādījuma neievērošanas gadījumā draud nāve vai ļoti smagas traumas.



UZMANĪBU!

Apzīmē iespējamu bīstamu situāciju.
Šī norādījuma neievērošanas gadījumā draud traumas vai materiāli zaudējumi.



NORĀDĪJUMS

Apzīmē izmantošanas ieteikumus un svarīgu informāciju.

Simboli uz instrumenta



Pirms ekspluatācijas izlasiet lietošanas pamācību!



Norādījumi par likvidēšanu (sk. 67. lpp.)!



Jūsu drošībai



BRĪDINĀJUMS!

Izlasiet visus drošības tehnikas noteikumus un norādījumus. Drošības tehnikas noteikumu un norādījumu neievērošanas gadījumā var tikt izraisītas elektrotraumas, ugunsgrēks un/vai smagi ievainojumi.
Saglabājiet visus drošības tehnikas noteikumus un norādījumus nākotnei.

Pirms elektroinstrumenta izmantošanas izlasiet un rīkojieties saskaņā ar:

- šo lietošanas pamācību,
- pievienotās brošūras „Vispārējiem drošības tehnikas norādījumiem” darbā ar elektroinstrumentiem (Aprakstu-Nr.: 315.915),
- darba iecirknī paredzētajiem nelaiemes gadījumu aizsardzības noteikumiem un instrukcijām.

Noteikumiem atbilstoša izmantošana

Darba vietas lukturis WL LED 18.0 paredzēts

- profesionālai izmantošanai rūpniecībā un amatniecībā,
 - konkrētas darba vietas apgaismošanai.
- Darba vietas lukturis WL LED 18.0 nav paredzēts
- telpu apgaismošanai,
 - apgaismojumam ceļu satiksmē.

Drošības norādījumi par darba vietas lukturu lietošanu

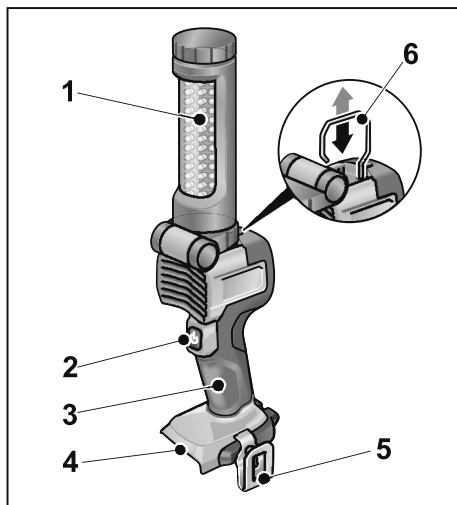
- **Nestrādājiet ar darba vietas lukturu sprādzienbīstamā vidē.**
- **Nevērsiet gaismas staru pret cilvēkiem vai dzīvniekiem un neskatieties tieši gaismas starā, arī ne no lielāka attāluma.**
- **Neapsedziet luktura galvu, kamēr darba vietas lukturis ir ieslēgts.**
Luktura galva ekspluatācijas laikā sakarst un var izraisīt apdegumus, kad šis karstums sakrājas.
- **Nelietojiet darba vietas lukturu ceļu satiksmē.**
- **Pirms darba vietas luktura montāžas, tehniskās apkopes u. c. darbiem, kā arī tā transportēšanas un uzglabāšanas izņemiet no darba vietas luktura akumulatoru.**
- **Neļaujiet darba vietas lukturu izmantot bērniem.** Tas paredzēts profesionālai lietošanai. Bērni var nejauši apžilbināt sevi vai citas personas.
- **Neatveriet akumulatoru.**
Pastāv isslēguma bīstamība.
- **Sargājiet akumulatoru no karstuma, piem., no saules staru iedarbības, uguns, ūdens un mitruma.** Pastāv sprādziena bīstamība.

lv

WL LED 18.0

- **Akumulatoru bojājumu vai neprasnīgās izmantošanas gadījumā var izdalīties tvaiki.** Nodrošiniet svaigu gaisu un sūdzību gadījumā vērsieties pie ārsta. Tvaiki var kairināt elpceļus.
- **Uzlādējiet akumulatorus tikai ražotāja ieteiktajās uzlādēšanas iekārtās.** Uzlādēšanas iekārta, kura piemērota tikai noteikta tipa akumulatoru uzlādei, var izraisīt uguns bīstamību tai gadījumā, ja tiek izmantota kopā ar citiem akumulatoriem.
- **Ar spiciem priekšmetiem, piemēram, naglām vai skrūvgriežiem vai ārējā spēka ietekmē var sabojāt vai sabojāt akumulatoru.** Iespējams iekšējais īssavienojums un akumulators var aizdegties, sākt kūpēt, eksplodēt vai pārkarst.

Īss apskats



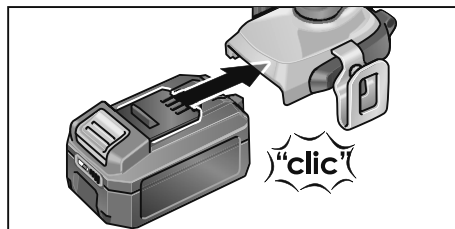
- 1 Pagriežama un noliecama luktura galva
- 2 Ieslēgšanas/izslēgšanas slēdzim
- 3 Rokturis
- 4 Akumulatora ievietošanas ligzda
- 5 Jostas skava
- 6 Izvelkams āķis luktura pakarināšanai

Tehniskā informācija

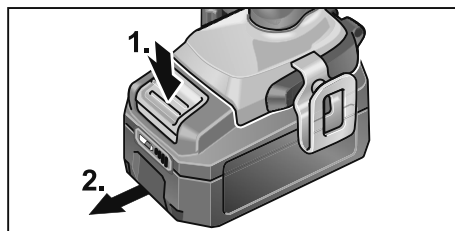
ierīce	Darba vietas lukturis WL LED 18.0	
Litija jonu akumulators	V/Ah	18,0 /2,5 vai
	V/Ah	18,0/5,0
Degšanas ilgums		
– 2,5 Ah	h	~ 20
– 5,0 Ah	h	~ 40
Svars atvilstoši „EPTA-procedure 01/2003“ (bez akumulatora)	kg	0,33
Aizsargklase	III / ⚡	

Lietošanas noteikumi

- Iespiediet uzlādētu akumulatoru līdz galam elektroinstrumentā, līdz tas iefiksējas.



- Lai akumulatoru izņemtu, nospiediet atbloķēšanas taustiņu (1.) un izņemiet akumulatoru (2.).



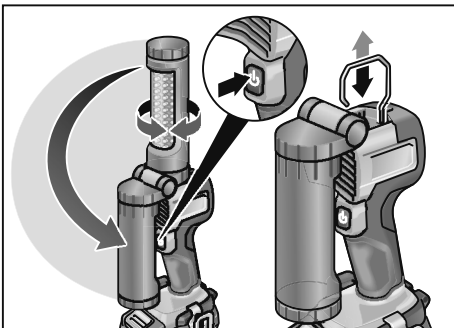
UZMANĪBU!

Ja akumulators netiek lietots, sargājiet tā kontaktus. Vaļīgas metāla detaļas var radīt kontaktos īssavienojumu, pastāv sprādziena un aizdegšanās risks!

WL LED 18.0

lv

- Ieslēdziet vai izslēdziet darba vietas lukturi, nospiežot ieslēgšanas/izslēgšanas slēdzi.



- Luktura galvu var noliekt un atlikt jebkurā virzienā.
- Lai lukturi uzkārtu uz kāpnēm, montāžas elementiem u.tml., izvelciet āķi no luktura korpusa.

Tehniskā apkope un kopšana

Tīrīšana

- Nofīriet no korpusa netīrumus un putekļus ar otu vai sausu lupatu.

Remontdarbi

Remontdarbus jāveic tikai ražotāja autorizētā klientu servisa darbnīcā.

Rezerves daļas un aprīkojums

Detaļu izkārtojuma attēlus un rezerves daļu sarakstus Jūs atradīsiem mūsu mājas lapā:
www.flex-tools.com

Norādījumi par likvidēšanu

BRĪDINĀJUMS!

Nodrošiniet nolietoto ierīču nelietojamību, likvidējot to tīkla kabeli.



Tikai ES valstīm.

Nelikvidējiet elektroinstrumentus kopā ar parastajiem atkritumiem. Vadoties pēc Eiropas 2012/19/EK direktīvas „Par vecām elektronikas un elektroiekārtām” un ietverot nacionālajā likumdošanā, nepieciešama nolietotu elektroinstrumentu šķirotā savākšana un nodošana otrreizējai, vidi saudzējošai pārstrādei.



Izejvielu pārstrāde atkritumu likvidēšanas vietā.

Ierīcei, aprīkojumam un iepakojumam nepieciešama vides aizsardzības noteikumiem atbilstosa utilizēšana. Plastmasas detaļas ir apzīmētas tīrai šķirņu pārstrādei no jauna.



BRĪDINĀJUMS!

Nemetiet akumulatorus/baterijas mājas atkritumos, ugunī vai ūdenī. Neatveriet nolietotus akumulatorus.

Akumulatorus/baterijas jāsavāc, jāpārstrādā un jālikvidē, saudzējot apkārtējo vidi.

Tikai ES valstīm:

Saskaņā ar 2006/66/EK direktīvu bojātus vai nolietotus akumulatorus/baterijas jāpārstrādā.



NORĀDĪJUMS

Informāciju par ierīces likvidēšanas iespējām var saņemt specializētajā veikalā.

Atbildības izslēgšana

Ražotājs un viņa pārstāvis nav atbildīgi par zaudējumiem un peļņas zudumiem uzņēmuma darbības pārtraukšanas gadījumā, kurš tika izraisīts ražošanas vai ražošanas neiespējamās izmantošanas dēļ.

Ražotājs un viņa vietnieks nav atbildīgi par materiālajiem zaudējumiem, kuri tika izraisīti, ierīci neprasmīgi izmantojot vai izmantojot to savienojumā ar citu ražotāju izstrādājumiem.

Содержание

Используемые символы	68
Для Вашей безопасности	68
Краткий обзор	69
Технические данные	69
Инструкция по эксплуатации	70
Техобслуживание и уход	70
Указания по утилизации	70
Исключение ответственности	71

Используемые символы



ПРЕДУПРЕЖДЕНИЕ!

Обозначает непосредственно угрожающую опасность. Невыполнение этого указания может повлечь за собой тяжелые телесные повреждения или даже смерть.



ВНИМАНИЕ!

Обозначает возможность возникновения опасной ситуации. Невыполнение этого указания может повлечь за собой телесные повреждения или материальный ущерб.



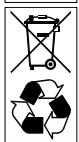
ПРИМЕЧАНИЕ

Обозначает советы по использованию и важную информацию.

Символы на приборе



Перед вводом в эксплуатацию прочтите инструкцию по эксплуатации!



Указания по утилизации (см. стр 70)!

Для Вашей безопасности



ПРЕДУПРЕЖДЕНИЕ!

Прочитайте все указания по технике безопасности и инструкции. Упущения при соблюдении указаний по технике безопасности и инструкций могут привести к поражению электрическим током, пожару и/или тяжелым травмам.

Храните все указания по технике безопасности и инструкции для использования в будущем.

Перед использованием электроинструмента необходимо прочесть перечисленную ниже документацию и поступать согласно указаниям, приведенным:

- в данной инструкции по эксплуатации,
- в разделе «Общие указания по технике безопасности» при обращении с электроинструментами, во входящей в комплект поставки брошюре (№ документации: 315.915),
- в правилах и предписаниях по предотвращению несчастного случая, действующих на месте эксплуатации электроинструмента.

Использование по назначению

Лампа рабочего освещения ВЛ ЛЕД 18.0 предназначена

- для промышленного использования на производстве и в ремесленных мастерских,
- для целенаправленного освещения рабочего места.

Лампа рабочего освещения ВЛ ЛЕД 18.0 не пригодна

- для освещения помещений,
- для освещения в дорожном движении.

Указания по технике безопасности для ламп рабочего освещения

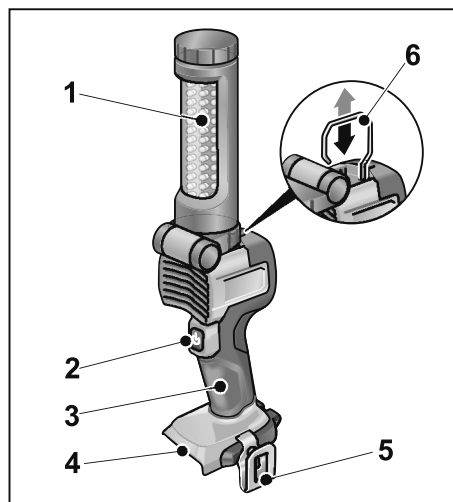
- Не используйте лампу рабочего освещения во взрывоопасном окружении.
- Не направляйте световой луч на людей или животных и сами не смотрите в луч, даже с большого расстояния.
- Не накрывайте головную часть включенной лампы рабочего освещения. Головная часть лампы нагревается во время работы и может вызвать ожоги, если это тепло будет скапливаться.
- Не используйте лампу рабочего освещения в дорожном движении.

ВЛ ЛЕД 18.0

ru

- **Перед выполнением любых работ над лампой рабочего освещения (напр., монтаж, техобслуживание и т.д.), а также при ее транспортировке и хранении вынимайте аккумулятор из лампы рабочего освещения.**
- **Не позволяйте детям использовать лампу рабочего освещения.**
Она предназначена для профессионального использования. Дети могут непреднамеренно ослепить себя или других людей.
- **Не вскрывайте аккумулятора.**
Существует опасность короткого замыкания.
- **Защищайте аккумулятор от воздействия тепла, в т.ч. вследствие длительного воздействия солнечных лучей, а также от огня, воды и влажности.** Существует опасность взрыва.
- **При повреждении или неправильном обращении с аккумулятором не исключено появление паров электролита.** Обеспечьте приток свежего воздуха, при недомогании обратитесь к врачу. Пары могут вызвать раздражение дыхательных путей.
- **Заряжайте аккумуляторы только в рекомендуемых изготовителем зарядных устройствах.** В зарядном устройстве, предназначенном для определенного вида аккумуляторов, может возникнуть пожар, если его использовать для зарядки других типов аккумуляторов.
- **Острые предметы, как напр., гвоздь или отвертка, или внешнее воздействие сил могут повредить аккумулятор.** Возможно внутреннее короткое замыкание и возгорание, дымление, взрыв или перегрев аккумулятора.

Краткий обзор



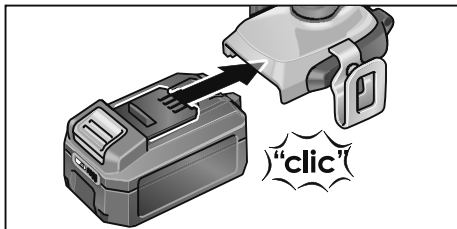
- 1 Поворотная и наклоняемая головная часть лампы
- 2 Выключатель
- 3 Рукоятка
- 4 Гнездо для аккумулятора
- 5 Скоба для ремня
- 6 Выдвижная подвеска лампы

Технические данные

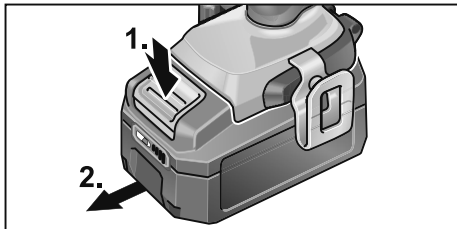
Устройство	Лампа рабочего освещения ВЛ ЛЕД 18.0
Литий-ионный аккумулятор	В/Ач 18,0 /2,5 или В/Ач 18,0/5,0
Длительность освещения	
– 2,5 Ач	ч ~ 20
– 5,0 Ач	ч ~ 40
Вес согл. «ЕРТА-procedure 01/2003» (без аккумулятора)	кг 0,33
Класс защиты	III / ◊

Инструкция по эксплуатации

- Вставьте заряженный аккумулятор в электроинструмент до полной его фиксации.

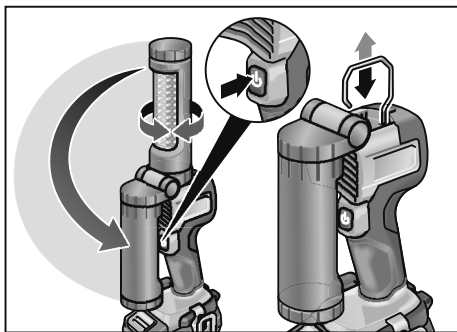


- Для извлечения нажать на кнопки разблокировки (1.) и вытянуть аккумулятор (2.).



⚠ ВНИМАНИЕ!
При неиспользовании защищать контакты аккумулятора. Незакрепленные металлические предметы могут замкнуть контакты, существует опасность взрыва и пожара!

- Включать или выключать лампу рабочего освещения нажатием на выключатель.



- Головную часть лампы можно наклонять в любом направлении.
- Для подвешивания на лестницах, строительных конструкциях и т.п. вытянуть подвеску из корпуса лампы.

Техобслуживание и уход

Чистка

- Загрязнения и пыль следует смести с корпуса электроинструмента с помощью кисточки или сухой тряпки.

Ремонтные работы

Ремонтные работы должны проводиться исключительно в сервисной мастерской, авторизованной изготовителем.

Запасные части и принадлежности

Покомпонентное изображение и списки запасных частей Вы найдете на нашем сайте в Интернете:

www.flex-tools.com

Указания по утилизации

⚠ ПРЕДУПРЕЖДЕНИЕ!
Отработавшие свой срок приборы вывести из употребления путем отрезания сетевого кабеля.



Только для стран ЕС.

Не выбрасывайте электроинструменты в мусор вместе с бытовыми отходами! Согласно Европейской Директиве 2012/19/ЕС относительно старых электрических и электронных приборов и ее реализации в национальном законодательстве, использованные электроинструменты должны собираться отдельно от прочих отходов и подвергаться экологически чистой вторичной переработке.

ВЛ ЛЕД 18.0

ru

**Регенерация сырья вместо утилизации отходов.**

Изделие, принадлежности и упаковка подлежат сбору для экологически целесообразного повторного использования. Пластмассовые элементы обозначены в целях сортировки для повторного использования.

**ПРЕДУПРЕЖДЕНИЕ!**

Аккумуляторы/батареи нельзя выбрасывать вместе с домашними отходами, бросать их в огонь или воду. Отработанные аккумуляторы нельзя открывать.

Аккумуляторы/батареи следует собирать и затем сдавать в специальные приемные пункты, ответственные за их экологичную утилизацию.

Только для стран, входящих в ЕС:

Вышедшие из строя или отработанные аккумуляторы/батареи должны утилизироваться согласно указаниям, содержащимся в Директиве 2006/66/EG.

**ПРИМЕЧАНИЕ**

Информацию о возможных методах утилизации можно получить в специализированной торговле!

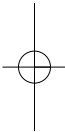
Исключение ответственности

Изготовитель и его представитель не несут ответственности за ущерб и упущенную прибыль в результате прерывания деловой деятельности, которые вызваны изделием или невозможностью использования изделия.

Изготовитель и его представитель не несут ответственности за повреждения, возникшие в результате использования изделия не по назначению или при его использовании с изделиями других изготовителей.



FLEX



FLEX-Elektrowerkzeuge GmbH
Bahnhofstr. 15
71711 Steinheim/Murr

Tel. +49 (0) 7144 828-0
Fax +49 (0) 7144 25899

info@flex-tools.com
www.flex-tools.com

428.361 / 07-2015 / Für Druckfehler keine Gewähr. Technische Änderungen vorbehalten.