



# RUBI

# DR

 [www.rubi.com/p/56940](http://www.rubi.com/p/56940)

## ÍNDICE

## A. INSTRUCCIONES DE MONTAJE

- Montaje
- Seguridad
- Conexión
- Aplicaciones
- Limitaciones sobre condiciones ambientales

## B. PUESTA EN MARCHA

- Comprobaciones previas a la puesta en marcha

## C. INSTRUCCIONES

## A. INSTRUCCIONES DE MONTAJE

## Montaje

Al desembalar la máquina compruebe que no haya piezas dañadas o rotas. De haberlas y en caso de necesidad de cambiar componentes, estos deben ser exclusivamente repuestos originales del fabricante.

Se aconseja la manipulación sobre superficies planas y niveladas, comprobando que la máquina esté bien asentada al suelo antes de empezar a trabajar, de esta manera conseguiremos unas condiciones de trabajo seguras. (fig. 1, 2)

## Seguridad

Las medidas de seguridad deben ser leídas y comprendidas antes de la utilización de la máquina. Las máquinas DR disponen, entre otras medidas de seguridad, de un sistema de protección que impide el contacto directo con el disco en el momento del corte. (fig. 3, 4)

## Conexión

Compruebe que la tensión y la frecuencia de la máquina, indicada en la placa de características coinciden con las de red. (fig. 5)

Durante el transporte, recoja el cable de alimentación enrollándolo. Nunca mueva la máquina tirando del cable. Las máquinas se suministran sin cable. Ver referencias para cable en página 21.

## Aplicaciones

Utilización: Las DR son máquinas profesionales de precisión, indicadas para el corte de materiales de construcción, ya sean cortes rectos o en inglete, mediante un sistema guiado de rodamientos. Estos cortes se realizan con discos de diamante refrigerados por agua.

## Limitaciones sobre condiciones ambientales

Preste atención a las condiciones del entorno de trabajo. Manténgalo limpio y bien iluminado. La máquina debe mantenerse siempre limpia con el fin de obtener el máximo rendimiento en las condiciones de trabajo más seguras.

## B. PUESTA EN MARCHA

## Comprobaciones previas a la puesta en marcha

Antes de utilizar la máquina, compruebe que no hayan piezas gastadas, dañadas o rotas; si encuentra alguna, repárela o reemplácela inmediatamente. Comprobar que los topes de la máquina estén perpendiculares al disco. Estos vienen regulados de fábrica.

Comprobar que la tensión y frecuencia de la red coincidan con la indicada en la placa de características de la máquina. (fig. 5)

La toma de red debe disponer de toma de tierra y protección para casos de fugas de corriente (Diferencial). Cuando utilice una extensión, compruebe que la sección del cable no sea inferior a 2,5 mm<sup>2</sup>.

El protector del disco, protege al usuario de posibles lesiones durante el corte. Así en el momento del corte se ajustará la tapa según el grosor de la pieza a cortar.

En caso que el disco se monte erróneamente y esté trabajando el sentido contrario, detener la máquina y proceder al correcto montaje del disco.

## C. INSTRUCCIONES

1. Para instalar o reponer el disco deberá extraerse la tapa de protección. Quedará a la vista el eje motor. Monte el disco entre patillos haciendo coincidir el sentido de giro indicado en la máquina y apriete fuertemente la tuerca de fijación según se indica en la figura. (fig. 6, 7, 8)
2. Es imprescindible llenar de agua la bandeja hasta que la bomba de agua quede totalmente sumergida. Trabajar con el agua limpia alarga la vida del disco y mejora su rendimiento. (fig. 9)
3. Las máquinas DR disponen de una plataforma deslizante para apoyar las piezas para cortar. (fig. 10)
4. El deslizamiento se realizará a través de ruedas provistas de rodamientos engrasados y obturados a bolas. (fig. 11)
5. El cambio de posición de corte recto a inglete o viceversa, el cambio de altura de corte, así como el ajuste de los topes para cortes repetitivos, deben realizarse con el motor parado, para evitar posibles accidentes. (fig. 12, 13, 14)
6. La puesta en marcha se realizará apretando el botón de color verde ó I, y para desconectar el botón de color rojo ó 0. (fig. 15)
7. Las máquinas DR disponen de un sistema de seguridad contra sobrecalentamiento del motor.
8. Si el motor se para sin causa aparente, deberá esperar unos minutos ya que con toda probabilidad lo habrá sometido a un sobreesfuerzo y deberá moderar en lo sucesivo la velocidad de avance del corte.
9. Una vez en funcionamiento la máquina, esperar a que el motor y el suministro de agua a través de la bomba se normalicen (4 ó 5 segundos). Mediante el grifo podrá regular el caudal de agua de refrigeración del disco.
10. Para realizar cortes correctos, el avance de la pieza a cortar debe de ser continuo, sin golpes y sin forzar el motor. Una acción incorrecta, puede romper la pieza y deteriorar gravemente el disco.

## D. MANTENIMIENTO

- Limpieza y mantenimiento

## E. CARACTERÍSTICAS GENERALES

- Características técnicas
- Conjunto máquina
- Accesorios
- Declaración de conformidad CE
- Circuito eléctrico
- Exploding



11. Para corte a 45° (Ingletes), existe un sistema de bloqueo mecánico, el cual permite situar el cabezal con precisión. (fig. 16, 23, 24)
12. El efecto tronizador de las DR se consigue a través de un pivotaje del grupo motriz y de un sistema de bloqueo mecánico. El peso del motor queda compensado por un muelle antagonista. (fig. 17, 18)
13. Fijado a la plataforma deslizante, se acopla el tope lateral que gira entre -45°, 0° y 45°. Permite apoyar las piezas a cortar y efectuar cortes repetitivos. (fig. 19, 20, 21, 22)
14. Para un buen funcionamiento de las máquinas DR trabaje sobre suelos nivelados.
15. No utilizar discos de diamante rajados o agrietados.
16. No frenar los discos mediante presión lateral.
17. Lea atentamente estas instrucciones antes de utilizar este producto y consérvelas.
18. Mantener las herramientas de corte limpias para un funcionamiento mejor y más seguro:
  - Seguir las instrucciones para el cambio de accesorios.
  - Examinar periódicamente los cables de la máquina y si están dañados repararlos a través del servicio técnico autorizado.
  - Mantener las empuñaduras secas, limpias y libres de grasa y aceite.
19. Retirar llaves de ajuste y las herramientas antes de poner en marcha la máquina.
20. Asegúrese que el interruptor está en posición "OFF" cuando enchufe la máquina.
21. Cuando la máquina se utilice en el exterior, utilizar solamente cables extensibles destinados a usarse en exteriores.
22. Antes de volver a usar una máquina, ésta debe comprobarse cuidadosamente para determinar que va a funcionar apropiadamente y será apta para la función a la que está destinada. Una protección u otra parte que este dañada, debería ser reparada apropiadamente o sustituida por el servicio técnico autorizado a menos que se indique otra cosa en este manual de instrucciones. No utilizar la máquina si el interruptor no se enciende y ni se apaga.
23. Es imprescindible disponer de iluminación artificial adecuada en las zonas de trabajo cuando la luz ambiental sea insuficiente.
24. Temperatura recomendada de trabajo entre 5 y 40°C y entre 0,8 y 1,1 bar: (humedad máxima 95%)

## D. MANTENIMIENTO

## Limpieza y mantenimiento

1. Antes de proceder a la limpieza, mantenimiento o reparación de la máquina, así como antes del transporte, la máquina deber ser desconectada y desenchufada.
2. No utilizar productos de limpieza agresivos para la limpieza de la máquina.
3. La máquina no debe ser sumergida en agua.
4. Examinar periódicamente los cables de la máquina y si están dañados repararlos a través del servicio técnico autorizado.
5. Mantener las empuñaduras secas, limpias y libres de grasa y aceite.
6. Para una mejor conservación de la máquina se aconseja limpiar con agua después de su uso, así como hacer circular agua limpia a través del sistema de refrigeración. Especialmente limpiar la bomba de agua.

En caso de dudas sobre el funcionamiento de la máquina o sobre su ajuste contacte con nuestro servicio postventa.

## Almacenamiento

Guardar el aparato en un lugar fresco, seco y protegido del frío y la luz solar directa. La puesta fuera de servicio y desguace de la máquina deberá realizarse, de acuerdo a las instrucciones de cada país, en un punto de recogida selectiva para la correcta clasificación y tratamiento de los materiales.

## Servicio postventa

Utilice sólo accesorios y piezas de repuesto originales suministradas por el fabricante. Las reparaciones sólo deben ser efectuadas por un taller acreditado o por el servicio técnico de RUBI:

## GERMANS BOADA SANTA OLIVA

Ronda de l'Albornar, 24-26  
43710 Santa Oliva  
Tarragona (Spain)  
Tel: +34 977 16 90 50

## E. CARACTERÍSTICAS GENERALES

Características técnicas	Pag. 20
Conjunto máquina	Pag. 20
Accesorios	Pag. 21
Declaración de conformidad CE	Pag. 22
Circuito eléctrico	Pag. 21
Exploding	www.rubi.com/p/56940

## CONTENTS

### A. ASSEMBLY INSTRUCTIONS

- Assembly
- Safety
- Hooking up
- Applications
- Recommendations concerning the work area

### B. STARTING THE MACHINE

- Items to be checked before starting the machine

### C. INSTRUCTIONS FOR USE

#### A. ASSEMBLY INSTRUCTIONS

##### Assembly

Once you have unpacked your machine, check to make sure that there are no damaged or broken parts. If there are, and you need to change these components they must only be replaced by original of the manufacturer.

It is recommended that the machine only be operated on smooth, level surfaces. Also, verify that the machine is properly fixed to the floor before beginning to work. This will provide safe working conditions. (fig. 1, 2)

##### Safety

Read carefully and understand the safety measures before the use of the machine. Among other safety measures, DR machines have a safety system that prevents direct contact with the blade while cutting. (fig. 3, 4)

##### Hooking up

Check that the voltage and frequency of the machine shown on the characteristics plate match the electric system. (fig. 5)

Coil feeding cable during transport. Never move the machine by tugging at the cable. Machines sold without their cables. Please see references for cable on pages 21.

##### Applications

Use: Models DR are professional precision machines for the straight or mitred cutting of building materials, and work by means of a guided bearing system. Such cuts are made with water-cooled diamond blades.

##### Recommendations concerning the work area

Pay close attention to the state of the area where the job is to be done. Keep it clean and well lit. The machine should be kept clean at all times in order to ensure optimum performance and the safest working conditions.

#### B. STARTING THE MACHINE

##### Items to be checked before starting the machine

Before using this machine, verify that no parts are worn out, damaged or broken. Should you find any part that is not in proper condition, have it repaired or replaced immediately. Check that the stops of the machine are perpendicular to the blade. These are regulated before leaving the factory. Ensure that the voltage and frequency of the machine shown on the characteristics plate match the electric system. (fig. 5)

The electrical outlet must have an earth connection and protection in the event of leaking (differential). When using an extension, check that the cable section is at least 2.5 mm<sup>2</sup>. The blade protector protects the user from potential injury while cutting. When cutting, the top will be adjusted according to the thickness of the piece to be cut.

If the disc is mounted incorrectly, proceed to stop the machine and re-assemble.

#### C. INSTRUCTIONS FOR USE

1. To install or replace the blade, first remove the protective cover to reveal the drive shaft. Insert the blade between the blade discs, turning in the direction shown on the machine. Tighten the screw as illustrated. (fig. 6, 7, 8)
2. It is absolutely necessary to fill the tray with water until the water pump is fully submerged. Working with clean water gives your blade longer working life and improved performance. (fig. 9)
3. Models DR are equipped with a table-stand for placing the ceramic tile, and a sliding motor unit. This system enables you to handle all types of ceramic tile with maximum precision and comfort. (fig. 10)
4. Movement takes place by means of wheels equipped with greased, sealed ball bearings. (fig. 11)
5. To prevent accidents, shut the motor off when changing from the straight cutting position to that of mitred cutting (and viceversa), changing cutting height and adjusting stops for repeated cuts. (fig. 12, 13 and 14)
6. To prevent accidents, shut the motor off when changing from the straight cutting position to that of mitred cutting (and viceversa), changing cutting height and adjusting stops for repeated cuts. (fig. 15)
7. Models DR have a safety system that protects the motor from overheating.
8. If the motor should stop for no apparent reason, wait a few minutes as it has probably been overworked. Moderate the speed in subsequent cutting.
9. Once the machine is operating, wait until the motor and the water supply by the pump return to normal (4 or 5 seconds). The flow of water for cooling the blade can be adjusted using tap.
10. To make correct cuts, guide the blade firmly and evenly, without brusque movements and without forcing the motor. One incorrect move can break the workpiece and seriously damage the blade.
11. For 45° cuts (mitred cuts), there is a system of mechanical blockage, which enables you to position the head with great precision. (fig. 16, 23, 24)

### D. MAINTENANCE

- Cleaning and maintenance

### E. GENERAL CHARACTERISTICS

- Technical characteristics
- The overall machine
- Accessories
- Declaration of compliance with EEC regulations
- Electric mitring saws for tiles
- Exploding



12. The abrasive cutter effect of models DR is brought about by a pivoting of the motive unit and a system of mechanical blocking. The weight of the motor is balanced by an opposed spring. (fig. 17, 18)
13. When the chassis is fixed in place, the moveable stop will be adapted to turn between -45°, 0° and 45°. This enables you to firmly position the workpieces to be cut, and to make repeated cuts. (fig. 19, 20, 21 and 22)
14. For the proper functioning of models DR work on level floor surfaces.
15. Never use diamond blades that are cracked or chipped.
16. Never use lateral pressure to stop the blades.
17. Read these instructions carefully before using this product. Keep them in a safe place for future reference.
18. Keep cutting tools clean and sharp for better, safer performance.
  - Carefully follow instructions when changing accessories.
  - Periodically check the cables of this machine. Should they show signs of damage or wear and tear, have them repaired at an authorised technical service outlet
  - Keep holders clean, dry and free of grease and oil.
19. Remove wrenches and tools before switching on the machine.
20. Make sure that the switch is in the "off" position when plugging in the machine.
21. When using the machine outdoors, use only extensible cord designed for this purpose.
22. Before using a machine again, check carefully to ensure that it is in proper working order for the task you have in mind for it. Any damaged element, whether protective or not, should be repaired or replaced by an authorised technical service outlet, unless otherwise specified in this instruction manual. Do not use the machine if it cannot be switched on and off.
23. It is essential to have adequate lighting in work areas
24. Recommended working temperatures should be between 5 and 40 ° C and between 0.8 and 1.1 bar. (maximum humidity 95%)

#### D. MAINTENANCE

##### Cleaning and maintenance

1. Before cleaning, maintenance or repair of the machine, or transport, the machine must be turned off and unplugged.
2. Do not use aggressive cleaning products for cleaning the machine.
3. The machine must not be immersed in water.
4. Examine periodically the machine cables, if they are damaged must repair them through an authorized technical service.
5. You must maintain the grips dry, clean and free of fat and oil.
6. To keep your machine in good condition, we recommend that you clean it with water after using it and run clean water through the cooling system, especially to clean the submersible pump.

If in any doubt about the setting or operation of the machine please contact our after-sales service for assistance.

##### Storage

Store the machine in a cool, dry, place, protected from direct sunlight.

The decommissioning and dismantling of the machine must be carried out according to the instructions of each country at a collection point for the correct classification and processing of materials.

##### After-sales service

Use only accessories and original spare parts supplied by the manufacturer. Repairs should only be carried out by an accredited workshop or RUBI technical support:

##### GERMANS BOADA SANTA OLIVA

Ronda de l'Albornar, 24-26  
43710 Santa Oliva  
Tarragona (Spain)  
Tel: +34 977 16 90 50

#### E. GENERAL CHARACTERISTICS

Technical characteristics .....	Pag.20
The overall machine .....	Pag.20
Accessories.....	Pag.21
Declaration of compliance with eec regulations .....	Pag.22
Electric mitring saws for tiles .....	Pag.21
Exploding .....	www.rubi.com/p/56940

## INDEX

### A. INSTRUCTIONS DE MONTAGE

- Montage
- Sécurité
- Branchement
- Applications
- Limitations sur les conditions environnementales

### B. MISE EN MARCHÉ

- Vérifications préalables à la mise en marche

### C. INSTRUCTIONS

#### A. INSTRUCTIONS DE MONTAGE

##### Montage

En déballant la machine, vérifier s'il n'y a pas de pièces endommagées ou cassées. S'il y en a et en cas de nécessité pour changer ces composants ils doivent seulement être remplacés par l'original du fabricant.

Pour des conditions de sécurité optimales, il est conseillé de travailler sur des surfaces planes et de niveau, et de vérifier la stabilité de la machine sur le sol avant de commencer à travailler. (fig. 1, 2)

##### Sûreté

Les mesures de sécurité doivent être lu et ont compris avant l'utilisation de la machine. Les machines DR disposent, entre autres mesures de sécurité, d'un système de protection qui empêche le contact direct avec le disque au moment de la coupe. (fig. 3, 4)

##### Branchement

Vérifier que la tension et la fréquence indiquées sur la plaque des caractéristiques

De la machine coïncident avec celles du secteur. (fig. 5)

Pour le transport, enrôler le câble d'alimentation. Ne jamais déplacer la machine en la tirant par le câble. Machines livrées sans câble. Pour les câbles, se reporter aux pages 21.

##### Applications

Utilisation: Les DR sont des machines professionnelles de précision, conçues pour la coupe de matériaux de construction, coupes droites ou à onglet, par un système guidé de roulements. Ces coupes se réalisent avec des disques de diamant refroidis par eau.

##### Limitations sur conditions environnementales

Tenir compte des conditions de l'environnement de travail. Il doit être propre et bien éclairé. La machine doit toujours être propre pour pouvoir en tirer le meilleur rendement dans les conditions de travail les plus sûres.

#### B. MISE EN MARCHÉ

##### Vérifications préalables à la mise en marche

Avant d'utiliser la machine, vérifier s'il n'y a pas de pièces usées, détériorées ou cassées ; si c'est le cas, la réparer ou la remplacer immédiatement.

Vérifier que les butées de la machine sont perpendiculaires au disque. Elles sont réglées d'origine. Vérifier que la tension et la fréquence du secteur coïncident avec celles indiquées sur la plaque des caractéristiques de la machine. (fig. 9)

La prise du secteur doit avoir une prise de terre et une protection en cas de fuites de courant (disjoncteur différentiel). Si on utilise une rallonge, vérifier que la section du câble n'est pas inférieure à 2,5 mm.

Le cache de protection du disque empêche l'utilisateur de se blesser durant la coupe. Lors de la coupe, le couvercle devra donc être réglé en fonction de l'épaisseur de la pièce à couper.

Dans le cas d'un montage erroné du disque dans son sens de rotation, arrêter la machine et procéder au montage correct du disque.

#### C. INSTRUCTIONS

1. Pour installer ou remplacer le disque, il faudra retirer le couvercle de protection. L'axe moteur sera alors visible. Monter le disque entre les platines en faisant coïncider le sens de rotation indiqué sur la machine et serrer fortement l'écrou de fixation comme cela est indiqué sur la figure. (fig. 6, 7, 8)
2. Il est indispensable de remplir le bac jusqu'à ce que la pompe soit recouverte d'eau. Travailler avec de l'eau propre prolonge la durée de vie du disque et améliore son rendement. (fig. 9)
3. Les machines DR disposent d'une table d'appui fixe pour situer les carreaux, et d'un groupe moteur coulissant. Ce système permet de travailler en toute précision et confort sur tout type de pièces céramiques. (fig. 10)
4. Le déplacement coulissant se réalise par des roues pourvues de roulements à billes graissés et obturés. (fig. 11)
5. Le changement de position de coupe droite à onglet ou vice-versa, le changement de hauteur de coupe, et le réglage des butées pour les coupes répétitives, doivent être réalisés avec le moteur arrêté, pour éviter de possibles accidents. (fig. 12, 13, 14)
6. Pour mettre en marche la machine, il faut appuyer sur le bouton vert ou I et pour l'arrêter, sur le bouton rouge ou 0. (fig. 15)
7. Les machines DR disposent d'un système de sécurité contre la surchauffe du moteur.
8. Si le moteur s'arrête sans cause apparente, il faudra attendre quelques minutes, car il aura sans doute été soumis à un effort excessif et il faudra modérer par la suite la vitesse d'avance de la coupe.
9. Après avoir remis en marche la machine, il faut attendre que le moteur et la fourniture de l'eau par la pompe se normalisent (4 ou 5 secondes). Grâce au robinet, il est possible de contrôler le débit de l'eau de refroidissement du disque.
10. Pour faire des coupes correctes, l'avance de la pièce à couper doit être continue, sans à-coups et sans forcer le moteur. Une action incorrecte peut casser la pièce et

### D. ENTRETIEN

- Nettoyage et entretien

### E. CARACTÉRISTIQUES GÉNÉRALES

- Caractéristiques techniques
- Ensemble machine
- Accessoires
- Déclaration de conformité aux directives CE
- Système électrique
- Exploding



- endommager gravement le disque.
11. Pour la coupe à 45° (Onglets), il existe un système de blocage mécanique qui permet de situer la tête avec précision. (fig. 16, 23, 24)
  12. L'effet de tronçonnage des DR s'obtient par un pivotement du groupe moteur et par un système de blocage mécanique. Le poids du moteur est compensé par un ressort antagoniste. (fig. 17, 18)
  13. Il faut accoupler la butée mobile en la fixant au châssis, celle-ci a une rotation entre - 45°, 0° et 45°. Elle permet d'appuyer les pièces à couper et d'effectuer des coupes répétitives. (fig. 19, 20, 21, 22)
  14. Pour un bon fonctionnement des machines DR il faut travailler sur des sols nivelés.
  15. Ne pas utiliser de disques de diamant rayés ou fissurés.
  16. Ne pas freiner les disques par pression latérale.
  17. Lire attentivement ces instructions avant d'utiliser cette machine et les garder.
  18. Conserver les outils dans un bon état de nettoyage pour un meilleur fonctionnement en toute sécurité :
    - Suivre les instructions pour le changement d'accessoires.
    - Examiner périodiquement les câbles de la machine et s'ils sont endommagés, les faire réparer par un service technique agréé.
    - Conserver les poignées sèches, propres et sans graisse ni huile.
  19. Retirer les clés de réglage et les outils avant de mettre en marche la machine.
  20. Assurez-vous que le commutateur est en position de "off" en branchant dans la machine.
  21. Quand on utilise la machine à l'extérieur, il ne faut utiliser que des rallonges spéciales pour l'extérieur.
  22. Avant de réutiliser une machine, il faut la vérifier soigneusement pour déterminer si elle va fonctionner correctement et si elle remplira la fonction pour laquelle elle est conçue. Il faudra faire réparer ou remplacer correctement toute protection ou partie endommagée par un service technique agréé, à moins qu'il ne soit indiqué autre chose dans ce manuel d'instructions. Ne pas utiliser la machine si l'interrupteur ne s'allume pas ou s'il ne s'éteint pas.
  23. Il est impératif de disposer d'un éclairage artificiel adapté dans les zones de travail en cas de lumière ambiante insuffisante.
  24. Température ambiante de la zone de travail recommandée entre 5 y 40°C et entre 0,8 et 1,1 bar. (Humidité maximale 95%)

#### D. MESURES DE SÉCURITÉ

##### Nettoyage et entretien

1. Avant la propreté, le maintien ou la réparation de la machine, ainsi que du transport, la machine devra être déconnectée et être débranchée.
2. Ne pas employer des produits de nettoyage agressifs pour le nettoyage de la machine.
3. La machine ne doit pas être submergée dans l'eau.
4. Examiner périodiquement les câbles de la machine et s'ils estant endommagés doivent être réparé par le biais du service technique autorisé.
5. Maintenir poignées sèches, propres et libres matière grasse et huile.
6. Pour une meilleure conservation de la machine on conseille de nettoyer avec eau après son utilisation, ainsi que de faire circuler de l'eau propre à travers le système de réfrigération.

##### Stockage

Entreposez la machine dans un endroit frais, sec et à l'abri du froid et du soleil direct.

La mise hors service et le démantèlement de la machine doivent être effectués conformément aux instructions de chaque pays dans un point de ramassage sélectif pour le tri et le traitement corrects des matières.

##### Service après-vente

Utilice sólo accesorios y piezas de repuesto originales suministradas por el fabricante. Las reparaciones sólo deben ser efectuadas por un taller acreditado o por el servicio técnico de RUBI:

##### GERMANS BOADA SANTA OLIVA

Ronda de l'Albomar, 24-26  
43710 Santa Oliva  
Tarragona (Spain)  
Tel: +34 977 16 90 50

#### E. CARACTÉRISTIQUES GÉNÉRALES

Caractéristiques techniques	Pag.20
Ensemble machine	Pag.20
Accessoires	Pag. 21
Déclaration de conformité aux directives CE	Pag. 22
Système électrique	Pag. 21
Exploding	www.rubi.com/p/56940

## ÍNDICE

### A. INSTRUÇÕES DE MONTAGEM

- Montagem
- Segurança
- Conexões
- Aplicações
- Limitações sobre condições ambientais

### B. COLOCAR EM FUNCIONAMENTO

- Verificações prévias à colocação em funcionamento

### C. INSTRUÇÕES

#### A. INSTRUÇÕES DE MONTAGEM

##### Montagem

Ao desembalar a máquina comprove que não existam peças danificadas ou partidas. No caso de as haver, substitua-as por peças de reposição originais. No caso de se tratar de componentes eléctricos, substitua por aparelhos devidamente homologados e de referência idêntica, (em caso de dúvida, consultar o fabricante).

É recomendável a manipulação em superfícies planas e niveladas, verificando que a máquina está bem assente no solo antes de começar a trabalhar. Deste modo, obterá condições de trabalho seguras. (fig. 1, 2)

##### Segurança

As medidas de segurança devem ser lidas e compreendidas antes da utilização da máquina. As máquinas DR dispõem, entre outras medidas de segurança, de um sistema de protecção que impede o contacto directo com o disco no momento do corte. (fig. 3, 4)

##### Conexões

Comprove que a tensão e a frequência da máquina, indicada na placa de características, coincidem com as da rede. (fig. 5)

Durante o transporte, recolha o cabo de alimentação, enrolando-o. Nunca mova a máquina puxando pelo cabo. Máquinas fornecidas sem cabos eléctricos. Ver referências de cabos na página 21.

##### Aplicações

Utilização: As DR são máquinas profissionais de precisão, indicadas para o corte de materiais de construção, seja em para cortes rectos ou oblíquos, por meio de um sistema guiado de rolamentos. Estes cortes realizam-se com discos de diamante refrigerados por água.

##### Limitações sobre condições ambientais

Preste atenção às condições do entorno de trabalho. Mantenha-o limpo e bem iluminado. A máquina deve manter-se sempre limpa com o fim de obter o máximo rendimento das condições de trabalho mais seguras.

#### B. COLOCAÇÃO EM FUNCIONAMENTO

##### Comprovações prévias à posta em marcha

Antes de utilizar a máquina, comprove que não existem peças gastas, danificadas ou partidas; se encontra alguma, repare-a ou substitua-a imediatamente.

Comprovar que os topos da máquina se encontrem perpendiculares ao disco. Estes encontram-se regulados de fábrica. Comprovar que a tensão e a frequência da rede coincidam com a indicada na placa de características da máquina. (fig. 5)

A tomada de rede deve possuir uma ligação à terra e protecção para casos de fugas de corrente (Diferencial). Sempre que utilizar uma extensão, comprove que a secção do cabo não seja inferior a 2,5 mm<sup>2</sup>.

O protector do disco protege o utilizador de possíveis lesões durante o corte. Assim, no momento do corte a tampa deverá ser ajustada segundo a espessura da peça a cortar. No caso de montar e usar o disco com o sentido de rotação ao contrário, deve parar a máquina e proceder à correcta montagem do disco.

#### C. INSTRUÇÕES

1. Para instalar ou recolocar o disco deverá extrair-se a tampa de protecção, expondo à vista o eixo motor. Monte o disco entre pratos, fazendo coincidir o sentido de rotação indicado na máquina e aperte com força a porca de fixação segundo se indica na figura. (fig. 6, 7, 8)
2. É imprescindível encher de água o tabuleiro até a bomba de água ficar totalmente submergida. Trabalhar com a água limpa alarga a vida do disco e melhora o seu rendimento. (fig. 9)
3. Les machines DR disposent d'une table d'appui fixe pour situer les carreaux, et d'un groupe moteur coulissant. Ce système permet de travailler en toute précision et confort sur tout type de pièces céramiques. (fig. 10)
4. O deslizamento realiza-se através de rodas dotadas de rolamentos de esferas lubrificadas e obturados. (fig. 11)
5. A mudança de posição de corte recto a oblíquo ou vice-versa, a mudança de altura de corte, assim como o ajuste dos topos para cortes repetitivos, devem realizar-se com o motor parado, para evitar possíveis acidentes. (fig. 12, 13, 14)
6. A posta em marcha realizar-se-á apertando o botão de cor verde ou I, e para desligar apertar-se-á o botão de cor vermelha ou 0. (fig. 15)
7. As máquinas DR encontram-se dotadas de um sistema de segurança contra o sobreaquecimento do motor.
8. Se o motor se pára sem causa aparente, deverá esperar uns minutos, já que com toda a probabilidade a terá submetido a um esforço exagerado, e deverá moderar a partir desse momento a velocidade de avanço do corte..
9. Uma vez posta a funcionar a máquina, esperar a que o motor e o fornecimento de água através da bomba se normalizem (4 ou 5 segundos). Através da torneira poderá regular

### D. MANUTENÇÃO

- Limpeza e manutenção

### E. CARACTERÍSTICAS GERAIS

- Características técnicas
- Conjunto máquina
- Acessórios
- Declaração de conformidade CE
- Circuito eléctrico
- Exploding (anexo)



10. o caudal de água de refrigeração do disco. Para realizar cortes correctos, o avanço da peça a cortar deve de ser contínuo, sem golpes e sem forçar o motor. Uma acção incorrecta, pode partir a peça e deteriorar gravemente o disco.
11. Para corte a 45° (Chanfraduras), existe um sistema de bloqueio mecânico, o qual permite situar o cabeçal com precisão. (fig. 16, 23, 24)
12. O efeito troceador das DR consegue-se através de uma pivotagem do grupo motriz e de um sistema de bloqueio mecânico. O peso do motor é compensado por uma mola contrária. (fig. 17, 18)
13. Il faut accoupler la butée mobile en la fixant au châssis, celle-ci a une rotation entre - 45°, 0° et 45°. Elle permet d'appuyer les pièces à couper et d'effectuer des coupes répétitives. (fig. 19, 20, 21, 2)
14. Para um bom funcionamento das máquinas DR trabalhe em superfícies niveladas.
15. Não utilizar discos de diamante rachados ou com fissuras.
16. Não enfrenar os discos utilizando pressão lateral.
17. Leia atentamente estas instruções antes de utilizar este produto, e conserve-as.
18. Manter as ferramentas de corte limpas para um funcionamento melhor e mais seguro:
  - Seguir as instruções para a mudança de acessórios.
  - Examinar periodicamente os cabos da máquina, e, se estes de encontrarem danificados, repará-los através do serviço técnico autorizado.
  - Manter os punhos secos, limpos e livres de gordura e óleo.
19. Retirar chaves de ajuste e as ferramentas antes de por em marcha a máquina.
20. Assegure-se que o interruptor se encontra na posição de "aberto" ao conectar a máquina.
21. Quando a máquina se utilizar no exterior, utilizar somente extensões apropriadas para utilização em exteriores.
22. Antes de voltar a utilizar a máquina, deverá comprovar o seu correcto funcionamento e a sua aptidão para o serviço a que está destinada. Uma protecção ou outra peça danificada deverá ser reparada apropriadamente ou substituída pelo serviço técnico autorizado, salvo indicação em contrário neste manual de instruções. Não utilizar a máquina se o interruptor não se acende nem se apaga.
23. É imprescindível dispor de iluminação artificial adequada em zonas de trabalho com luz ambiental insuficiente.
24. Temperatura recomendada de trabalho entre os 5° e os 40° C e entre 0,8 e 1,1 bar (humidade) máxima de 95%

#### D. MANUTENÇÃO

##### Limpeza e manutenção

1. Antes de iniciar a limpeza, manutenção ou reparos na máquina, bem como antes de ser transportada, a máquina deve ser desligada e desconectada da tomada. Recomendase realizar esta operação com um pano húmido.
2. Não utilizar produtos de limpeza agressivos na limpeza da máquina.
3. A máquina não deve ser submergida na água.
4. Examinar periodicamente os cabos da máquina, e, se estes de encontrarem danificados, repará-los através do serviço técnico autorizado.
5. Manter os punhos secos, limpos e livres de gordura e de óleo.
6. Para uma melhor conservação da máquina, é aconselhável limpá-la com água depois da sua utilização, assim como fazer circular água limpa através do sistema de refrigeração.

##### Armazenamento

Guardar o aparelho em lugar fresco, seco e protegido do frio e da luz solar directa. A inutilização da máquina deveser feita de acordo com as directrizes de cada país, num ponto de recolha electiva para a correcta classificação e tratamento dos materiais.

##### Serviço pós-venda

Utilizar somente acessórios e peças originais fornecidos pelo fabricante. As reparações devem ser feitas por uma oficina credenciada ou pelo serviço técnico Rubi:

##### GERMANS BOADA SANTA OLIVA

Ronda de l'Albornar, 24-26  
43710 Santa Oliva  
Tarragona (Spain)  
Tel: +34 977 16 90 50

#### E. CARACTERÍSTICAS GERAIS

Características técnicas	Pag.20
Conjunto máquina	Pag. 20
Acessórios	Pag. 21
Declaração de conformidade CE	Pag. 22
Circuito eléctrico	Pag. 21
Exploding	www.rubi.com/p/56940

### INDICE

#### A. INSTRUCCIONS DE MUNTATGE

- Muntatge
- Seguretat
- Connexió
- Aplicacions
- Limitacions sobre condicions ambientals

#### B. POSADA EN MARXA

- Comprovacions prèvies a la posada en marxa

#### C. INSTRUCCIONS

##### A. INSTRUCCIONS DE MUNTATGE

###### Muntatge

Al moment de desembalar la màquina comproveu que no hi ha peces trencades o malmeses. En cas d'haver-n'hi alguna, substituïu-la per un recanvi original. Si es tracta d'un component elèctric, canvieu-lo per un aparell homologat i amb la mateixa referència (en cas de dubte consulteu el fabricant).

S'aconsella la manipulació damunt de superfícies planes i anivellades, comprovant que la màquina estigui ben assentada a terra abans de començar a treballar; així, aconseguirem unes condicions de treball segures. (fig. 1, 2)

###### Seguretat

Les mesures de seguretat s'han de llegir i entendre abans d'utilitzar la màquina. Les màquines DR disposen, entre d'altres mesures de seguretat, d'un sistema de protecció que impedeix el contacte directe amb el disc en el moment del tall. (fig. 3, 4)

###### Connexió

Comproveu que la tensió i la freqüència de la màquina indicades a la placa de característiques coincideixen amb les de la xarxa. (fig. 5)

Durant el transport, recolliu el cable d'alimentació tot cargolant-lo. No moveu la màquina estirant-la pel cable. Màquines subministrades sense cable. Veure referències cables en la pàgina 21.

###### Aplicacions

Utilització: Les DR són màquines professionals de precisió, indicades per al tall de materials de construcció, ja sigui talls rectes o talls de biaix, mitjançant un sistema guiat de coixinets. Aquests talls es fan amb discs de diamant refrigerats amb aigua.

###### Limitacions sobre condicions ambientals

Pareu atenció a les condicions de l'entorn de treball. Manteniu-lo net i ben il·luminat. La màquina ha de mantenir-se sempre neta per tal d'obtenir el màxim rendiment en les condicions de treball més segures.

##### B. POSADA EN MARXA

###### Comprovacions prèvies a la posada en marxa

Abans de fer servir la màquina, comproveu que no hi ha peces gastades, malmeses o trencades; si en trobeu alguna, repareu-la o substituïu-la immediatament. Comproveu que els topalls de la màquina queden perpendiculars al disc. Els topalls vénen regulats de fàbrica.

Comproveu que la tensió i la freqüència de la xarxa coincideixen amb les indicades a la placa de característiques de la màquina. (fig. 5)

La presa de xarxa ha d'incloure presa de terra i protecció per a casos de fuites de corrent (diferencial). Si feu servir un allargador, comproveu que la secció del cable no és inferior a 2,5 mm<sup>2</sup>.

El protector del disc que protegeix l'usuari de possibles talls mentre treballa. Així, en el moment del tall, s'ajustarà la tapa segons el gruix de la peça que s'ha de tallar.

En cas que el disc es munti erròniament i estigui treballant el sentit contrari, aturar la màquina i procedir al correcte muntatge del disc.

##### C. INSTRUCCIONS

- Per instal·lar o substituir el disc haureu d'extreure la tapa de protecció. L'eix motor quedarà a la vista. Munteu el disc entre els platerets, fent coincidir el sentit de gir indicat a la màquina, i premeu fort la femella de fixació segons s'indica a la figura (fig. 6, 7, 8)
- És imprescindible omplir la safata d'aigua, fins que la bomba d'aigua quedi totalment submergida. El fet de treballar amb aigua neta allarga la vida del disc i en millora el rendiment. (fig. 9)
- Les màquines DR disposen d'una plataforma lliscant per aguantar les peces que s'hagin de tallar. (fig. 10)
- El lliscament s'aconseguirà mitjançant unes rodes amb coixinets greixats i obturats a boles. (fig. 11)
- El canvi de posició de tall recte a tall de biaix o viceversa, el canvi d'alçada de tall, així com l'ajustament dels topalls en cas de talls repetitius, s'han de dur a terme amb el motor aturat per tal d'evitar possibles accidents. (fig. 12, 13, 14)
- La posada en marxa es farà prement el botó de color verd o I, i la desconnexió amb el botó de color vermell o 0. (fig. 15)
- Les màquines DR disposen d'un sistema de seguretat contra el sobreescalfament del motor.
- Si el motor s'atura sense causa aparent, caldrà esperar uns minuts perquè amb tota probabilitat haurà estat sotmès a un sobreescalfament, i a partir d'aquí caldrà moderar la velocitat d'avanç del tall.
- Un cop la màquina en funcionament, espereu que es normalitzin el motor i el subministrament d'aigua a través de la bomba (4 o 5 segons). Amb l'aixeta es pot regular el cabal d'aigua de refrigeració del disc.
- Per efectuar talls correctes, la peça que voleu tallar ha d'avançar de forma contínua, sense cops i sense forçar el motor. Una acció incorrecta pot trencar la peça i deteriorar

#### D. MANTENIMENT

- Neteja i manteniment

#### E. CARACTERÍSTIQUES GENERALS

- Característiques tècniques
- Conjunt màquina
- Accessoris
- Declaració de conformitat segons directives CE
- Circuit elèctric
- Exploding (annex)



- greument el disc.
- Per fer talls a 45° (de biaix), existeix un sistema de blocatge mecànic que permet situar el capçal amb precisió. (fig. 16, 23, 24)
- L'efecte trepant de les DR s'aconsegueix mitjançant un pivotament del grup motriu i un sistema de blocatge mecànic. El pes del motor queda compensat per una molla antagonista. (fig. 17, 18)
- Fixat al xassís s'acobla el topall lateral que gira entre -45°, 0° i 45°. Permet recolzar les peces que desitgeu tallar i fer-hi talls repetits. (fig. 19, 20, 21, 22)
- Per a un bon funcionament de les màquines DR trebal·leu sobre un terra anivellat.
- No utilitzeu discs de diamant ratllats o amb esclatxes.
- No freneu els discs exercint una pressió lateral.
- Llegiu atentament aquestes instruccions abans de fer servir el producte, i conserveu-les.
- Manteniu les eines de tall netes per a un funcionament millor i més segur:
  - Seguiu les instruccions per al canvi d'accessoris.
  - Examineu periòdicament els cables de la màquina i si s'han malmès feu-los reparar pel servei tècnic autoritzat.
  - Manteniu els mànecs secs, nets i lliures de greix i d'oli.
- Retireu les claus d'ajust i les eines abans de posar en marxa la màquina.
- Assegureu-vos que l'interruptor és en la posició "obert" quan endol·leu la màquina.
- Quan la màquina es faci servir a l'exterior, utilitzeu únicament cordons extensibles destinats a l'ús en exteriors.
- Abans de tornar a fer servir una màquina, heu de fer una comprovació minuciosa per determinar que funcionarà apropiadament i serà apta per a la funció a la qual està destinada. Si una protecció o qualsevol altra part s'ha malmès, l'heu de fer reparar adequadament o substituir-la al servei tècnic autoritzat, llevat que s'indiqui una altra cosa en aquest manual d'instruccions. No feu servir la màquina si l'interruptor no s'encén ni s'apaga.
- És imprescindible disposar d'il·luminació artificial adequada en les zones de treball quan la llum ambiental sigui insuficient.
- Temperatura recomanada de treball entre 5 i 40 ° C i enter 0,8 i 1,1 bar (humitat màxima 95%)

##### D. MANTENIMENT

###### Neteja i manteniment

- Abans de procedir a netejar o a reparar la màquina, així com abans de transportar-la, la màquina ha d'estar desconnectada i desendollada; es recomana fer aquesta operació amb un drap humit.
- No faci servir productes agressius per netejar la màquina.
- La màquina no s'ha de submergir en aigua.
- Examinar periòdicament els cables de la màquina i els que estiguin danyats reparar-los a través del servei tècnic autoritzat.
- Mantingueu les empunyadures seques, netes i sense greix ni oli.
- Per a una millor conservació de la màquina, us aconsellem netejar-la amb aigua després de la seva utilització, i també fer circular aigua neta a través del sistema de refrigeració.

En cas de dubtes sobre el funcionament de la màquina o sobre el seu ajust contacti amb el nostre servei postvenda.

###### Emmagatzematge

Guardar l'aparell en un lloc fresc, sec i protegit del fred i la llum solar directa.

La posada fora de servei i desballestament de la màquina haurà de realitzar, d'acord amb les instruccions de cada país, en un punt de recollida selectiva per a la correcta classificació i tractament dels materials.

###### Servei postvenda

Utilitzeu només accessoris i peces de recanvi originals subministrades pel fabricant. Les reparacions només han de ser efectuades per un taller acreditat o pel servei tècnic de RUBI:

###### GERMANS BOADA SANTA OLIVA

Ronda de l'Albornar, 24-26  
43710 Santa Oliva  
Tarragona (Spain)  
Tel: +34 977 16 90 50

##### E. CARATTERISTICHE GENERALI

Característiques tècniques	Pag.20
Conjunt màquina	Pag.20
Accessoris	Pag.21
Declaració de conformitat segons directives CE	Pag.22
Circuit elèctric	Pag.21
Exploding	www.rubi.com/p/56940

## INDICE

### A. ISTRUZIONI DI MONTAGGIO

- Montaggio
- Sicurezza
- Collegamento a rete
- Impieghi
- Limiti imposti dalle condizioni ambientali

### B. MESSA IN MARCIA

- Verifiche prima della messa in marcia

### C. ISTRUZIONI

#### A. ISTRUZIONI DI MONTAGGIO

##### Montaggio

Quando si toglie la macchina dall'imballaggio, controllare che non vi siano parti danneggiate o rotte. Se ve ne fossero, sostituirle con ricambi originali. Se si tratta di componenti elettrici, sostituirli con apparecchi omologati e di caratteristiche uguali (in caso di dubbi rivolgersi al fabbricante).

Si consiglia di maneggiare il macchinario su superfici lisce e spianate, assicurandosi che il macchinario sia ben fermo sul pavimento prima di cominciare a lavorare, così da ottenere delle sicure condizioni di lavoro. (fig. 1, 2)

##### Sicurezza

Le misure di sicurezza devono essere lette e comprese prima di usare la macchina. I macchinari DR dispongono, tra le altre misure di sicurezza, di un sistema di protezione che impedisce il contatto diretto con il disco durante il taglio. (fig. 3, 4)

##### Collegamento a rete

Controllare che la tensione e la frequenza della macchina, indicate nella targhetta segnaletica, siano uguali a quelle della rete elettrica. (fig. 5)

Quando si sposta la macchina, avvolgere il filo di alimentazione. Non muovere mai la macchina tirandola dal filo. Macchine fornite senza cavo. Vedere le referenze per cavi a pag. 21.

##### Impieghi

Impiego: Le DR sono macchine professionali di precisione, indicate per tagliare materiali da costruzione, con tagli sia retti che obliqui, per mezzo di un sistema a cuscinetti guidato. Il taglio viene realizzato con dischi diamantati raffreddati ad acqua.

##### Limiti imposti dalle condizioni ambientali

Prestare attenzione alle condizioni del locale di lavoro. Tenerlo pulito e ben illuminato. La macchina deve essere sempre pulita per ottenere i migliori risultati e per lavorare in condizioni di massima sicurezza.

#### B. MESSA IN MARCIA

##### Verifiche prima della messa in marcia

Prima di adoperare la macchina, controllare che non vi siano parti consumate, danneggiate o rotte; se ve ne fossero, ripararle o sostituirle immediatamente.

Controllare che i fermi della macchina siano perpendicolari al disco. I dischi sono prerogolati in fabbrica. Controllare che la tensione e la frequenza della rete siano uguali a quelle della targhetta segnaletica della macchina. (fig. 5)

La presa elettrica deve essere dotata di messa a terra e di sistema di sicurezza contro le dispersioni di corrente (interruttore differenziale). Se si adopera una prolunga, controllare che la sezione del cavo abbia un diametro di almeno 2,5 mm<sup>2</sup>.

La protezione del disco protegge l'utente da possibili lesioni durante il taglio. In questo modo al momento del taglio si adatterà il coperchio a seconda dello spessore del pezzo da tagliare. Nel caso che il disco si monti erroneamente e stia lavorando in senso contrario, fermare la macchina e procedere a montarlo in modo corretto.

#### C. ISTRUZIONI

1. Per montare o sostituire il disco bisogna togliere il coperchio di protezione. In questo modo si accede all'albero motore. Montare il disco tra i piattini, secondo il senso di rotazione indicato sulla macchina, e serrare a fondo il dado di bloccaggio come indicato nella figura. (fig. 6, 7, 8)
2. È imprescindibile riempire d'acqua il vassoio fino a che la pompa dell'acqua non sia completamente sommersa. Se si lavora con acqua pulita, il disco durerà più a lungo e il rendimento sarà migliore. (fig. 9)
3. Le macchine DR sono dotate di un banco d'appoggio fisso su cui sistemare la ceramica, e di un gruppo motore scorrevole. Con questo sistema si lavora comodamente con gran precisione su ogni tipo di ceramica. (fig. 10)
4. Lo scorrimento ha luogo per mezzo di ruote dotate di cuscinetti a sfere lubrificati ed ermetici. (fig. 11)
5. Le operazioni necessarie per passare dalla posizione di taglio retto a taglio obliquo (o viceversa), per cambiare l'altezza del taglio, e per regolare i fermi in caso di tagli ripetitivi, devono essere eseguite a motore fermo per evitare infortuni. (fig. 12, 13, 14)
6. Per la messa in marcia premere il pulsante verde o I, e per l'arresto premere il pulsante rosso o 0. (fig. 15)
7. Le macchine DR sono dotate di un dispositivo di sicurezza contro il surriscaldamento del motore.
8. Se il motore si arresta senza motivo apparente, attendere alcuni minuti perché sicuramente è stato sottoposto a uno sforzo eccessivo; in seguito, ridurre la velocità di avanzamento del taglio.
9. Dopo aver messo in marcia la macchina, attendere che il motore e il flusso d'acqua proveniente dalla pompa si normalizzino (4 o 5 secondi). Grazie al rubinetto, si può regolare il flusso dell'acqua di refrigerazione del disco.

### D. MANUTENZIONE

- Pulizia e manutenzione

### E. CARATTERISTICHE GENERALI

- Caratteristiche Tecniche
- Gruppo macchina
- Accessori
- Dichiarazione di conformità CEE
- Circuito elettrico
- Disegni esplosi (allegato)



10. Per tagliare bene, l'avanzamento del pezzo da tagliare deve essere costante, senza salti e senza forzare il motore. In caso contrario si può rompere il pezzo edanneggiare gravemente il disco.
11. Per effettuare tagli a 45° (obliqui), c'è un sistema di blocco meccanico che consente di sistemare con precisione la testa. (fig. 16, 23, 24)
12. L'effetto tranciante delle macchine DR si ottiene per mezzo di un sistema pivotante del gruppo motore e di un dispositivo di blocco meccanico. Il peso del motore viene compensato da una molla antagonista. (fig. 17, 18)
13. Fissato al telaio, si collega il fermo mobile che gira tra -45°, 0° e 45°. Permette di poggiare i pezzi da tagliare e di effettuare tagli a ripetizione. (fig. 19, 20, 21, 22)
14. Per il corretto funzionamento delle macchine DR lavorare su pavimenti livellati.
15. Non adoperare dischi diamantati rigati o incrinati.
16. Non frenare i dischi esercitando una pressione laterale.
17. Leggere attentamente queste istruzioni prima di usare il prodotto, e poi conservarle in un posto sicuro e a portata di mano.
18. Tenere puliti gli utensili di lavoro per farli funzionare meglio e in condizioni di sicurezza:
  - Seguire le istruzioni per sostituire gli accessori.
  - Esaminare periodicamente i fili della macchina e farli riparare dal servizio di assistenza tecnica autorizzato se sono danneggiati.
  - Tenere le impugnature asciutte e senza resti di olio o grasso.
19. Togliere le chiavi di regolazione e gli utensili prima di mettere in marcia la macchina.
20. Controllare che l'interruttore sia in posizione "aperto" quando si avvia la macchina.
21. Se si adopera la macchina all'aperto, usare solamente prolunghie per esterni.
22. Prima di utilizzare di nuovo una macchina, occorre controllarla accuratamente per accertarsi che possa funzionare bene e che sia adatta per l'uso a cui è destinata. Se vi sono delle protezioni o altre parti danneggiate, è necessario farle riparare o sostituire dal servizio di assistenza tecnica autorizzato, salvo diversa indicazione del manuale di istruzioni. Non usare la macchina se l'interruttore non si accende e non si spegne.
23. È imprescindibile disporre dell'illuminazione artificiale adeguata nella zona di lavoro quando la luce naturale sia insufficiente.
24. Temperatura raccomandata di lavoro tra 5 e 40°C e tra 0,8 e 1,1 bar (umidità massima 95%)

#### D. MANUTENZIONE

##### Pulizia e manutenzione

1. Prima di effettuare la pulizia, la manutenzione o la riparazione della macchina così come prima di trasportarla, la macchina dev'essere spenta e scollegata, si raccomanda di eseguire quest'operazione mediante un panno umido.
2. Non usare prodotti aggressivi per la pulizia della macchina.
3. La macchina non va mai sommersa in acqua.
4. saminare periodicamente i fili della macchina e farli riparare dal servizio di assistenza tecnica autorizzato se sono danneggiati.
5. Mantenere le impugnature asciutte, pulite e senza olio o grasso.
6. Per conservare meglio la macchina, si consiglia di pulirla con acqua dopo l'uso, e di far circolare acqua pulita nel circuito di raffreddamento.

##### Stoccaggio

Conservare l'apparato in un luogo fresco, asciutto e protetto dalla luce diretta del sole. La disattivazione e lo smantellamento della macchina devono essere eseguite secondo le istruzioni di ciascun paese, in un punto di raccolta per la classificazione e il trattamento corretto dei materiali.

##### Servizio post-vendita

Utilizzare solo accessori e ricambi originali forniti dal costruttore. Le riparazioni devono essere effettuate solo da un laboratorio accreditato o supporto tecnico RUBI:

##### GERMANS BOADA SANTA OLIVA

Ronda de l'Albornar, 24-26  
43710 Santa Oliva  
Tarragona (Spain)  
Tel: +34 977 16 90 50

#### E. CARATTERISTICHE GENERALI

Caratteristiche Tecniche	Pag.20
Gruppo macchina	Pag.20
Accessori	Pag.21
Dichiarazione di conformità CEE	Pag.22
Circuito elettrico	Pag.21
Disegni esplosi	www.rubi.com/p/56940

### INHALTSVERZEICHNIS

#### A. MONTAGEANLEITUNG

- Montage
- Sicherheit
- Anschlüsse
- Anwendungsbereiche
- Hinweise zu den Betriebsbedingungen

#### B. INBETRIEBNAHME

- Überprüfungen vor der Inbetriebnahme

#### C. ANLEITUNG

##### A. MONTAGEANLEITUNG

###### Montage

Überprüfen Sie beim Auspacken der Maschine, ob Teile beschädigt oder gebrochen sind, und ersetzen Sie solche gegebenenfalls durch Original-Ersatzteile. Sind elektrische Komponenten betroffen, so müssen diese durch zugelassene Geräte mit gleicher Referenz ersetzt werden. (Im Zweifelsfall wenden Sie sich bitte an den Hersteller).

Stellen Sie die Maschine nur auf ebene, waagerechte Flächen. Überprüfen Sie vor Inbetriebnahme, dass die Maschine sicher und fest auf dem Boden steht, um auf diese Art und Weise sichere Arbeitsbedingungen zu gewährleisten. (Abb. 1, 2)

###### Sicherheit

Die Sicherheit mesures müssen Messwert sein und verstanden vor dem Gebrauch der Maschine. Die Maschine DR verfügt neben anderen Sicherheitsmaßnahmen auch über ein Sicherheitssystem, welches während des Sägevorgangs den direkten Kontakt mit dem Sägeblatt verhindert. (Abb. 3, 4)

###### Anschlüsse

Überprüfen Sie, ob die auf dem Typenschild angegebene Spannung und Frequenz mit jener des Stromnetzes übereinstimmen. (Abb. 5)

Während des Transports ist das Anschlusskabel einzurollen. Das Gerät darf auf keinen Fall durch Ziehen am Kabel bewegt werden.

Kabel nicht immer im Lieferumfang enthalten. Kabel siehe Seite 21.

###### Anwendungsbereiche

Verwendung: Die Geräte DR sind professionelle Präzisionsmaschinen zum Schneiden von Baumaterialien. Sie dienen zum Durchführen sowohl von geraden als auch von Gehrungsschnitten, mit Hilfe eines kugellagergeführten Systems und unter Verwendung von wassergekühlten Diamantscheiben.

###### Hinweise zu den Betriebsbedingungen

Achten Sie auf die Bedingungen im Betriebsumfeld. Halten Sie dieses stets sauber und gut beleuchtet. Die Maschine ist immer sauber zu halten, um die größtmögliche Leistung unter sichersten Arbeitsbedingungen zu ermöglichen.

##### B. INBETRIEBNAHME

###### Überprüfungen vor der Inbetriebnahme

Überprüfen Sie vor der Inbetriebnahme, ob Teile abgenutzt, beschädigt oder zerbrochen sind, und reparieren oder tauschen Sie solche gegebenenfalls sofort aus. Überprüfen Sie, dass die Anschläge der Maschine im rechten Winkel zur Scheibe stehen, wie sie vom Hersteller geliefert werden.

Überprüfen Sie, dass Spannung und Frequenz des Stromnetzes mit den Angaben auf dem Typenschild übereinstimmen. (Abb. 5)

Der Stromanschluss muss über eine Erdung und eine Sicherung für den Fall von Stromaustritt verfügen (Differential). Bei Verwendung eines Verlängerungskabels ist zu überprüfen, dass der Kabelquerschnitt mindestens 2,5 mm<sup>2</sup> beträgt.

Die Schutzvorrichtung des Sägeblatts verhindert eventuelle Verletzungen des Benutzers während des Sägevorgangs. Beim Sägen wird diese Schutzvorrichtung je nach Dicke des Werkstücks justiert.

Wird die Scheibe falsch montiert und dreht sie sich dadurch in die falsche Richtung, Maschine anhalten und Scheibe in korrekter Lage montieren.

##### C. ANLEITUNG

1. Zum Einsetzen oder Austauschen von Trennscheiben ist der Schutzdeckel abzunehmen. Die Antriebsachse ist damit freigelegt. Setzen Sie Trennscheibe zwischen die Befestigungsscheiben unter Beachtung der Laufrichtung der Maschine ein, und drehen Sie die Halterungsschraube wie in der Abbildung angegeben fest. (Abb. 6, 7, 8)
2. Es ist unbedingt erforderlich den Behälter mit Wasser zu füllen, bis die Wasserpumpe vollständig mit Wasser liegt. Das Arbeiten mit sauberem Wasser verlängert die Lebensdauer der Trennscheibe und verbessert ihre Leistung. (Abb. 9)
3. Die Maschinen DR verfügen über einen feststehenden Geräterisch zum Auflegen der Keramik und einer beweglichen Motoreinheit. Dieses System erlaubt ein sehr präzises und bequemes Arbeiten mit allen Arten von keramischen Teilen. (Abb. 10)
4. Die Fortbewegung erfolgt auf Rädern mit geschmierten und abgedichteten Kugellagern. (Abb. 11)
5. Aus Sicherheitsgründen sind Positionswechsel vom geraden Schnitt zum Gehrungsschnitt und umgekehrt, Änderungen der Schnitthöhe, sowie die Verstellung der Anschläge für wiederholte Schnitte nur bei stillstehendem Motor durchzuführen. (Abb. 12, 13, 14)
6. Die Inbetriebnahme erfolgt durch Betätigen des grünen bzw. I-Knopfes, zum Ausschalten drücken Sie den roten bzw. 0-Knopf. (Abb. 15)
7. Die Maschinen DR verfügen über einen Überhitzungsschutz für den Motor.
8. Wenn der Motor ohne ersichtlichen Grund stehen bleibt, sollten Sie einige Minuten warten. Höchstwahrscheinlich haben Sie ihn einer zu hohen Beanspruchung ausgesetzt. Nehmen Sie anschließend die Schnittgeschwindigkeit zurück.
9. Nach dem Einschalten der Maschine erst anfangen zu arbeiten, sobald sich Motor und Wasserzufuhr durch die Pumpe normalisiert haben (4 bis 5 Sekunden). Anhand des Hahns können Sie die Wassermenge zur Kühlung des Sägeblatts regulieren.

#### D. WARTUNG

- Reinigung und Wartung

#### E. TECHNISCHE BESCHREIBUNG

- Technische daten
- Maschineneinheit
- Zusatzteile
- Konformitätserklärung mit leitender direktio CE
- Elektrischer Stromkreis
- Detaillierte Einzeldarstellung



10. Zur Durchführung von sachgemäßen Schnitten sollte die Beschickung des Werkstückes gleichmäßig und nicht ruckweise erfolgen, und ohne den Motor zu überlasten. Durch eine unsachgemäße Handhabung kann das Werkstück brechen und die Trennscheibe schwer beschädigt werden.
11. Für Schnitte im Winkel von 45° (Gehrungen) gibt es eine mechanische Blockiervorrichtung; diese ermöglicht es, das Kopfstück präzise auszurichten (Abb. 16, 23, 24)
12. Der Ablängsägeeekt der Geräte DR wird durch eine Drehaufhängung der Antriebseinheit und durch ein mechanisches Blockiersystem erreicht. Das Gewicht des Motors wird durch eine Gegenfeder ausgeglichen. (Abb. 17, 18)
13. Der bewegliche und zw. -45°, 0° und 45° drehbare Anschlag ist am Gehäuse zu befestigen. Er ermöglicht es, die zu schneidenden Werkstücke aufzulegen und mehrmalige Schnitte durchzuführen. (Abb. 19, 20, 21, 22)
14. Um ein einwandfreies Funktionieren der Geräte DR zu gewährleisten, sollten Sie sie auf ebenen Flächen positionieren.
15. Keine zerkratzten Trennscheiben und keine Trennscheiben mit Sprüngen verwenden!
16. Trennscheiben nicht durch seitlichen Druck bremsen!
17. Anleitungen vor Inbetriebnahme sorgfältig lesen und aufbewahren.
18. Schneidwerkzeuge sauber halten, um ein gutes und sicheres Funktionieren zu gewährleisten:
  - Beim Auswechseln von Teilen die Gebrauchsanweisung befolgen.
  - Kabel der Maschine periodisch prüfen und gegebenenfalls vom zugelassenen Kundendienst reparieren lassen.
  - Griffe trocken, sauber und fettfrei halten.
19. Vor der Inbetriebnahme Einstellschlüssel und Werkzeuge abnehmen.
20. Überprüfen Sie, dass sich der Schalter beim Einschalten in der Position „offen“ befindet.
21. Im Freien nur mit Ausziehkabeln für den Betrieb im Freien einsetzen.
22. Vor jedem weiteren Gebrauch sind einwandfreies Funktionieren und Eignung für den erwünschten Gebrauch sorgfältig zu überprüfen. Eventuell beschädigte Schutzvorrichtungen oder andere beschädigte Teile sind auf geeignete Weise zu reparieren oder vom zugelassenen Kundendienst auszutauschen, falls im Bedienungshandbuch nichts anderes angegeben ist. Falls sich der Schalter nicht einoder ausschalten lässt, darf das Gerät nicht benützt werden.
23. Es ist unerlässlich, für eine angemessene künstliche Beleuchtung an den Arbeitsplätzen zu sorgen, sofern das Tageslicht nicht ausreicht.
24. Die empfohlene Arbeitstemperatur beträgt 5 bis 40° C bei 0,8 bis 1,1 bar. (maximale Luftfeuchtigkeit 95%)

##### D. WARTUNG

###### Reinigung und Wartung

1. Vor der Reinigung, Wartung oder Reparatur und vor dem Transport muss die Maschine ausgeschaltet und vom Netz abgezogen werden.
2. Verwenden Sie keine aggressiven Reinigungsmittel zum Säubern der Maschine.
3. Die Maschine darf nicht in Wasser getaucht werden.
4. Überprüfen Sie regelmäßig die Maschine Kabel, wenn beschädigt werden sie müssen reparieren durch einen autorisierten technischen Service.
5. Sie müssen die Griffe beibehalten trocken, sauber und vom Fett und vom Öl freigeben.
6. Um Ihre Maschine in gutem Zustand zu halten, empfehlen wir daß Sie es mit Wasser säubern nachdem Sie es verwendet haben und lassen sauberes Wasser durch das Kühlsystem laufen.

###### Lagerung

Die Maschine an einem kühlen und trockenen Ort, geschützt vor Kälte und direkter Sonneneinstrahlung lagern.

Die Entsorgung und Zerlegung der Maschine erfolgt gemäß den landesspezifischen Vorschriften an einer dafür qualifizierten Sammel- und Verarbeitungsstelle.

###### Kundendienst

Ausschließlich vom Hersteller bereitgestellte Originalteile und Zubehör verwenden. Reparaturen sind nur von lizenzierten Werkstätten oder dem technischen Kundendienst von RUBI auszuführen:

###### GERMANS BOADA SANTA OLIVA

Ronda de l'Albomar, 24-26  
43710 Santa Oliva  
Tarragona (Spain)  
Tel: +34 977 16 90 50

##### E. TECHNISCHE BESCHREIBUNG

Technische daten .....	Siete 20
Maschineneinheit .....	Siete 20
Zusatzteile .....	Siete 21
Konformitätserklärung mit leitender direktio CE .....	Siete 22
Elektrischer Stromkreis .....	Siete 21
Detaillierte Einzeldarstellung .....	www.rubi.com/p/56940



## INHOUDSOPGAVE

### A. MONTAGE-AANWIJZINGEN

- Montage
- Veiligheid
- Aansluiting
- Toepassingen
- Beperking omtrent omgevingsomstandigheden

### B. INBEDRIJFSTELLING

- Toetsingen voorafgaand aan de inbedrijfstelling

### C. GEBRUIKSAANWIJZINGEN

#### A. MONTAGE-AANWIJZINGEN

##### Montage

Controleer bij het uitpakken van de machine of er geen onderdelen beschadigd of kapot zijn. Als dit het geval is, vervang ze dan voor originele reserve-onderdelen. Als het om elektrische componenten gaat deze voor gehomologeerde apparatuur met dezelfde referentie vervangen (raadpleeg de fabrikant ingeval van twijfel).

Het wordt aanbevolen de machine op vlakke oppervlakken te gebruiken, en ervoor te zorgen dat ze stevig op de vloer staat vóór met het werk te beginnen. Op deze manier scheppen we veilige arbeidsvoorwaarden. (fig. 1, 2)

##### Veiligheid

Vóór het gebruik van de machine dient u de veiligheidsmaatregelen zorgvuldig te lezen. Buiten andere veiligheidsmaatregelen beschikken de DR machines over een beveiligingssysteem dat, op het moment van het snijden het directe contact met de schijf voorkomt. (fig. 3, 4)

##### Aansluiting

Controleer of de op het kenmerkenplaatje aangegeven spanning en frequentie van de machine overeenkomen met die van het elektriciteitsnet. (fig. 5)

Rol bij het vervoeren van de machine de stroomtoevoerkabel op. Verplaats de machine nooit door aan de kabel te trekken.

Machines zonder kabel. Zie pagina 21 voor de referentienummers van de kabel.

##### Toepassingen

Gebruik: De DR zijn professionele precisiemachines die geschikt zijn voor het recht of onder verstek zagen van bouwmaterialen, door middel van een lagersysteem. De zaagsneden worden uitgevoerd door watergekoelde diamantzaagbladen.

##### Beperkingen omtrent omgevingsomstandigheden

Schenk aandacht aan de omstandigheden van de werkomgeving. Houd deze schoon en goed verlicht. De machine moet altijd schoon gehouden worden met het doel om het maximum rendement bij de veiligste werkomstandigheden te behalen.

#### B. INBEDRIJFSTELLING

##### Toetsingen voorafgaand aan de inbedrijfstelling

Kijk voor gebruik van de machine na of er geen versleten, beschadigde of kapotte onderdelen zijn. Als dit het geval is, moet dit onderdeel onmiddellijk gerepareerd of vervangen worden.

Controleer of de aanslagen van de machine loodrecht op het zaagblad zitten. Deze worden vanuit de fabriek afgesteld. Controleer of de spanning en frequentie van het elektriciteitsnet overeenkomen met de op het kenmerkenplaatje van de machine aangegeven spanning en frequentie. (fig. 5)

Het stopcontact moet over een aardsluiting en beveiliging tegen stroomlekken (differentiaal) beschikken. Wanneer u een verlengsnoer gebruikt, controleer dan of de kabelsectie niet minder dan 2,5 mm<sup>2</sup> bedraagt.

Het beschermingsdeksel van de schijf beschermt de gebruiker tegen letsels tijdens het snijden. Zo wordt op het moment van het snijden het deksel aangepast aan de dikte van het te snijden deel.

Indien het zaagblad foutief gemonteerd is en in de tegenovergestelde richting werkt, zet de machine dan uit en monteer het zaagblad op de juiste manier.

#### C. GEBRUIKSAANWIJZINGEN

1. Voor het installeren of vervangen van het zaagblad dient de beschermkap te worden verwijderd. De motoras wordt dan zichtbaar. Monteer het zaagblad tussen flensen en zorg ervoor dat de draairichting die op de machine wordt aangegeven overeenkomt en draai de bevestigingsmoer zoals aangegeven wordt in de afbeelding stevig vast. (fig. 6, 7, 8)
2. De bak dient met water gevuld te worden tot de waterpomp volkomen onder water staat. Het werken met schoon water verlengt de levensduur van het zaagblad en verbetert het rendement ervan. (fig. 9)
3. De machines DR beschikken over een vast tafelblad waarop de tegel geplaatst kan worden, en over een rollende motorunit. Dit systeem maakt het mogelijk om zeer nauwkeurig en comfortabel alle soorten tegels te bewerken. (fig. 10)
4. Het rollen gebeurt door wieltes die voorzien zijn van gesmeerde lagers en met kogels zijn afgesloten. (fig. 11)
5. Het veranderen van de zaagpositie van recht naar verstek of vice versa, het veranderen van de zaaghoogte, evenals het afstellen van de aanslagen voor het herhalen van zaagsneden dienen te gebeuren met stopgezette motor om eventuele ongelukken te voorkomen. (fig. 12, 13, 14)
6. De inbedrijfstelling gebeurt door middel van het indrukken van de groene of I-knop, en de machine wordt met de rode of 0-knop weer uitgezet. (fig. 15)
7. De machine DR beschikken over een veiligheidssysteem tegen oververhitting van de motor.
8. Als de motor zonder zichtbare reden stopt, dient u een aantal minuten te wachten aangezien de mogelijkheid bestaat dat de machine aan een overmatige inspanning is onderworpen en dient u voortaan de zaagsnelheid te matigen.

### D. ONDERHOUD

- Reiniging en onderhoud

### E. ALGEMENE KENMERKEN

- Technische Kenmerken
- Machine-eenheid
- Accessoires
- Verklaring van overeenstemming met eg-richtlijnen
- Stroomketen
- Exploding (bijlage)



9. Zodra de machine in werking is, wachten totdat de motor en de watertoevoer via de pomp weer normaal worden (4 of 5 seconden). Met behulp van de kraan kan deaanvoer van het koelwater van de schijf geregeld worden.
10. Voor het maken van juiste zaagsneden, dient het te zagen stuk gelijkmatig zonder stoten en zonder de motor te forceren vooruit bewogen te worden. Een onjuiste handeling kan tot gevolg hebben dat de tegel breekt of dat het zaagblad ernstig beschadigd wordt.
11. Voor het zagen op 45° (verstekken) is de machine uitgerust met een mechanisch blokkeersysteem, waardoor de zaagkop nauwkeurig geplaatst kan worden. (fig. 16, 23, 24)
12. Het trekzaageffect van de DR wordt verkregen door middel van spildraaiing van de motorunit en een mechanisch blokkeersysteem. Het gewicht van de motor wordt gecompenseerd door een contraveer. (fig. 17, 18)
13. Op de chassis wordt de beweegbare aanslag bevestigd die tussen -45°, 0° en 45° draait. Hierop kunnen de te zagen stukken worden ondersteund en kunnen zagen herhaald worden. (fig. 19, 20, 21, 22)
14. Werk voor het goed functioneren van de machines DR op waterpas vloeren.
15. Gebruik geen gebarsten of kapotte diamantzaagbladen.
16. Rem de zaagbladen niet door middel van zijdruk af.
17. Lees deze gebruiksaanwijzingen aandachtig alvorens deze machine te gebruiken en bewaar ze goed.
18. Houd het zaaggereedschap schoon voor een beter en veiliger werking:
  - Volg de aanwijzingen voor de vervanging van accessoires.
  - Controleer regelmatig de machinekabels en laat deze als ze beschadigd zijn door een bevoegde technische dienst repareren.
  - Houd handgrepen droog, schoon, vet- en olievrij.
19. Verwijder afstelsleutels en gereedschap alvorens de machine in werking te zetten.
20. Zorg ervoor dat de schakelaar in de "open" stand staat als de machine wordt aangesloten.
21. Als de machine buiten wordt gebruikt, dienen uitsluitend verlengsnoeren gebruikt te worden die voor buitengebruik bestemd zijn.
22. Alvorens de machine opnieuw te gebruiken, moet deze eerst nauwkeurig gecontroleerd worden om na te gaan of zij op juiste wijze functioneert en of zij geschikt is voor de functie waarvoor de machine bestemd is. Een beschadigde beveiliging of een ander beschadigd onderdeel moet op juiste wijze worden gerepareerd of vervangen door de bevoegde technische dienst, tenzij in deze gebruiksaanwijzing anders wordt aangegeven. Gebruik de machine niet als de schakelaar niet aan- of uitgaat.
23. Het is noodzakelijk om over voldoende kunstlicht te beschikken als het werkgebied onvoldoende verlicht is.
24. De aanbevolen werkte temperatuur is tussen de 5 en 40°C en tussen de 0,8 en 1,1 bar. (maximum vochtigheid 95%)

#### D. ONDERHOUD

##### Reiniging en onderhoud

1. Let erop dat vóór het schoonmaken, onderhoud of reparatie van de machine, zoals ook het transport, de machine uit is en de stekker uit het stopcontact. Het wordt aanbevolen de machine met een vochtige doek schoon te maken.
2. Gebruik geen agressieve producten voor het schoonmaken van de machine.
3. De machine mag niet in water ondergedompeld worden.
4. Controleer regelmatig de machinekabels en laat deze als ze beschadigd zijn door een bevoegde technische dienst repareren.
5. Houd de handvaten droog, schoon en vrij van olie en vet.
6. Voor een beter behoud van de machine wordt aanbevolen haar na gebruik met water schoon te maken en schoon water door het koelsysteem te laten lopen.

##### Opslagruimte

Bewaar de machine op een koele, droge, plaats, beschermd tegen direct zonlicht.

De sluiting en ontmanteling van de machine moet worden uitgevoerd volgens de instructies van elk land op een verzamelpunt voor de juiste indeling en verwerking van materialen.

##### After-sales service

Gebruik alleen toebehoren en originele reserveonderdelen van de fabrikant. Reparaties mogen alleen door een erkende werkplaats of RUBI technische ondersteuning worden uitgevoerd:

##### GERMANS BOADA SANTA OLIVA

Ronda de l'Albarnar, 24-26  
43710 Santa Oliva  
Tarragona (Spain)  
Tel: +34 977 16 90 50

#### E. ALGEMENE KENMERKEN

Technische Kenmerken	Pag.20
Machine-eenheid	Pag.20
Accessoires	Pag.21
Verklaring van overeenstemming met eg-richtlijnen	Pag.22
Stroomketen	Pag.21
Exploding	www.rubi.com/p/56940

## INDHOLDSFORTEGNELSE

## A. MONTERINGSVEJLEDNING

- Montering
- Sikkerhed
- Elektrisk tilslutning
- Anvendelsesmuligheder
- Arbejdsomgivelsens begrænsninger

## B. TILSLUTNING

- Forholdsregler inden tilslutning

## C. INSTRUKTIONER

## A. MONTERINGSVEJLEDNING

## Montering

Når maskinen pakkes ud bør det efterprøves, at ingen af maskinens dele er beskadigede eller ødelagte. Konstateres der beskadigede dele, bør de udskiftes med originale reservedele. Er der tale om elektriske dele, bør de udskiftes med godkendte dele af samme reference, (i tvivlstilfælde bør fabrikanten rådspørges).

For sikre arbejdsforhold anbefales det, at sørge for jævne og flade overflader, og at maskinen står godt på gulvet, før du begynder arbejdet. (figur 1, 2)

## Sikkerhed

Sikkerhedsreglerne bør læses og forstås inden maskinen tages i brug. DR-maskinen har blandt andre sikkerhedsforanstaltninger et beskyttelsessystem, der forhindrer direkte kontakt med skiven, når der skæres. (figur 3, 4)

## Elektrisk tilslutning

Forsikr Dem om, at maskinens spænding og frekvens angivet på maskinens typeskilt stemmer overens med spændingsnettet. (figur 5) Ved transport af maskinen bør strømtilførselskablet oprulles. Bær aldrig maskinen i strømforsyningskablet.

Ledningsfrie maskiner. Se henvisninger til kabel på side 21.

## Anvendelsesmuligheder

Anvendelse: DR maskinerne er professionelt præcisionsværktøj beregnet til at skære i byggematerialer, hvad enten der skæres lige snit eller geringssnit, ved hjælp af et styresystem med kuglelejer. Skæreopgaverne udføres ved brug af vandafkølede diamantskiver.

## Arbejdsomgivelsens begrænsninger

Vær opmærksom på arbejdsomgivelserne, og sørg for at der altid er orden og god belysning. For sikre arbejdsforhold, og for maksimalt udbytte af maskinen, bør den altid holdes rengjort.

## B. TILSLUTNING

## Forholdsregler inden tilslutning

Inden maskinen tages i brug bør den efterses for slidte, beskadigede og ødelagte dele. Konstateres der beskadigede dele, bør de omgående repareres eller udskiftes.

Forsikr Dem om at maskinens stoppeanordninger er anbragt lodret på skiven. De er fabriksindstillede. Forsikr Dem om at maskinens spænding og frekvens, angivet på maskinens typeskilt, stemmer overens med spændingsnettet.

Stikdåsen skal være udstyret med jordforbindelse og beskyttelsesanordning ved tilfælde af lækstrøm (Differential). Anvendes der forlængerledning bør kabelsnittet ikke være mindre end 2,5 mm<sup>2</sup>. (figur 5)

Skivebeskytteren beskytter brugeren mod eventuelle skader under skæring. Således justeres låget for skæringen i overensstemmelse med tykkelsen på det emne, der skal skæres.

Hvis diamantskiven er monteret fejlagtigt og mod uret, stop maskinen og vend diamantskiven af disken.

## C. INSTRUKTIONER

1. Beskyttelseskærmen bør afmonteres for at kunne montere eller udskifte skiven. Motorens aksel er nu synlig. Anbring skiven mellem de små plader i overensstemmelse med omløbsretningen angivet på maskinen, og fæst fastgørelsesbolten forsvarligt som angivet på figur 6, 7, 8.
2. Det er nødvendigt at fylde bakken med vand, indtil vandbomben er helt nedsænket. Anvendes der rent vand forlænges skivens levetid, og ydelsen forbedres. (figur 9)
3. DR maskinerne leveres med et fast støttebord, hvorpå fliser kan anbringes, og med forskydlig motorgruppe. Dette system gør det muligt, med stor præcision og komfort, at arbejde med alle former for fliser. (figur 10)
4. Forskydningen sker ved hjælp af hjul udstyret med indfedtede kuglelejer, og som lukkes ved hjælp af en kugleanordning. (figur 11)
5. For at undgå ulykker, bør skiften mellem ligesnit og gerinssnit og omvendt, ændring af skærehøjde såvel som justering af stoppeanordningerne til gentagende skæreopgaver, foretages med motoren slukket. (figur 12, 13, 14)
6. Maskinen tændes ved at trykke på den grønne knap eller I. Maskinen slukkes ved at trykke på den røde knap eller O. (figur 15)
7. Maskinerne DR er udstyret med et sikkerhedssystem der forhindrer overophedning af motoren.
8. Standser motoren uden nogen speciel årsag, bør der afventes nogle få minutter, idet maskinen højst sandsynligt er blevet overbelastet. Efterfølgende bør skærehastigheden nedsættes.
9. Når maskinen kører igen, bør der afventes indtil motoren og vandtilførslen igennem pumpen igen fungerer normalt. (4 til 5 sekunder). Ved hjælp af hanen kan vandmassen til afkøling af skiven.
10. For at sikre udførelsen af et korrekt arbejde, bør stykket der skal skæres, bevæges fremad i en jævn bevægelse uden ryk, og uden at motoren overbelastes. Overholdes det

## D. VEDLIGEHOLDELSE

- Rengøring og vedligeholdelse

## E. GENERELLE EGENSKABER

- Tekniske karakteristika
- Maskinen, samlet
- Tilbehør
- Erklæring på opfyldelse af eu-direktiver
- Elektrisk kredsløb
- Tegning



11. ikke, er der risiko for at stykket ødelægges, og at skiven beskadiges. Til geringssnit på 45° rådes der over et mekanisk blokeringsystem der gør det muligt at placere skærehovedet præcist. (figur 16, 23, 24)
12. DR maskinernes skæreeffekt opnåes ved en rotering af drivakslen, og ved hjælp af et mekanisk blokeringsystem. Motorens vægt kompenseres af en støddæmpende feder (figur 17, 18)
13. Fastgjort til maskinens chassis anbringes den flytbare stoppeanordning der drejer mellem -45°, 0° og 45°. (figur 19, 20, 21, 22)
14. For at opnå en optimal drift bør maskinerne DR anbringes på et jævnt gulv.
15. Anvend ikke ridsede eller revnede diamantskiver.
16. Brems ikke skiverne ved at trykke på siderne.
17. Læs instruktionerne nøje inden maskinen tages i brug. Gem instruktionerne.
18. Holdes skæreværktøjet rengjort opnåes der en bedre, og mere sikker drift:
  - Følg instruktionerne ved udskiftning af tilbehør.
  - Efterse maskinens ledninger jævnligt. Er de beskadigede, bør de repareres af et autoriseret serviceværksted.
  - Hold håndtag rene, tørre og fri for olie og fedt.
19. Fjern justeringsnøgler og værktøj inden maskinens sættes igang.
20. Forsikr Dem at afbryderen er i "åben" position når maskinen tilsluttes.
21. Når maskinen anvendes udendørs, anvend da kun med forlængerledninger beregnet til udendørs brug.
22. Inden maskinen påny tages i brug, bør det grundigt efterprøves at den fungerer korrekt, samt at maskinen er beregnet til den opgave den skal udføre. Med mindre andet er angivet i instruktionsbogen, bør enhver beskadiget beskyttelseskærm, eller andre beskadigede dele, repareres eller udskiftes af et autoriseret serviceværksted. Anvend ikke maskinen hvis afbryderen hverken kan tændes eller slukkes.
23. Det er vigtigt at have tilstrækkelig belysning i arbejdsområdet, hvor det omgivende lys er utilstrækkeligt.
24. Anbefalede arbejders temperaturer mellem 5 og 40° C. (maksimal fugtighed 95%)

## D. VEDLIGEHOLDELSE

## Rengøring og vedligeholdelse

1. Inden der udføres reparationer, vedligeholdelse eller maskinen rengøres, og under transport, bør maskinen være slukket og afbrudt elnettet. Det anbefales at maskinen rengøres med en fugtig klud.
2. Anvend ikke kraftige rengøringsmidler til rengøring af maskinen.
3. Maskinen bør ikke sættes ned i vand.
4. Hold håndtagene tørre og fri for olie og fedt.
5. For at opnå en længere levetid anbefales det at vaske maskinen med vand efter brug, samt at lade rent vand løbe igennem maskinens nedkølingssystem.
6. Teknisk support :  
**GERMANS BOADA S.A. SANTA OLIVA**  
 Ronda de l'albornar, 24-26  
 43710 Santa Oliva  
 (Tarragona) SPAIN  
 Tel. 34 977 16 90 50  
 Fax. 34 977 16 90 51  
 E-mail: gboada@rubi.com

## E. GENERELLE EGENSKABER

Tekniske karakteristika	Side 20
Maskinen, samlet	Side 20
Tilbehør	Side 21
Erklæring på opfyldelse af eu-direktiver	Side 22
Elektrisk kredsløb	Side 21
Tegning	www.rubi.com/p/56940

## ОГЛАВЛЕНИЕ

### A. ИНСТРУКЦИИ ПО СБОРКЕ

- Сборка
- Меры предосторожности
- Подключение
- Применение
- Ограничение, связанные с условиями работы

### B. ПУСК В ЭКСПЛУАТАЦИЮ

- Предварительные проверки перед пуском в

### V. ИНСТРУКЦИИ

#### A. ИНСТРУКЦИИ ПО СБОРКЕ

##### Сборка

После того, как Вы распакуете машину, убедитесь в том, что все ее части целые и что нет поломанных или поврежденных деталей. В том случае, если таковые имеются, следует заменить их на фабричные запасные части. В том случае, если это электрические компоненты, следует заменить их на официально разрешенные аппараты с теми же самыми номерами (в случае сомнения следует обратиться к заводу изготовителю).

Предпочитается манипуляция на плоских и выровненных поверхностях, удостоверяясь до начала работы в том, что машина хорошо размещена на поверхности, таким образом мы будем работать, при безопасных условиях. (Рисунок 1, 2)

##### Меры предосторожности

Прежде, чем приступить к использованию данного устройства, рекомендуется внимательно ознакомиться с описанием мер безопасности.

Среди других средств безопасности машины DR, также, располагают, системой защиты, которая предотвращает прямой контакт с диском во время резки. (Рисунок 3, 4)

##### Подключения

Убедитесь в том, что напряжение и частота тока для работы машины, указанные на пластине с характеристиками, совпадают с характеристиками сети (Рисунок 5).

При транспортировке следует собрать провод питания в рулон. Запрещается передвигать машину, потянув за провод

Станки поставляются без кабеля. См реф. Кабеля на стр 21.

##### Применения

Использование: Машины типа DR являются точными и профессиональными механизмами, они предназначены для обрезания строительных материалов, при возможности осуществления прямой резки или резки под углом, при помощи системы направляемых подшипников. Эти резки осуществляются алмазными дисками с системой водяного охлаждения.

##### Ограничения, связанные с условиями работы

Обратите особое внимание на условия работы, связанные с окружающей средой. Поддерживайте в чистоте Ваше рабочее место, оно должно быть хорошо освещено. Машина должна поддерживаться всегда в чистоте для того, чтобы добиться ее максимальной производительности при самых надежных условиях работы.

#### B. ПУСК В ЭКСПЛУАТАЦИЮ

##### Предварительные проверки перед пуском в эксплуатацию.

Перед началом работы с машиной убедитесь в том, что все ее части целые и что нет поломанных или поврежденных деталей. В том случае, если таковая имеется, следует незамедлительно отремонтировать ее или заменить ее на другую деталь.

Следует убедиться в том, что торцевая часть машины находится в перпендикулярном положении относительно диска. Все эти части отрегулированы на заводе. Следует убедиться в том, что напряжение и частота тока сети совпадают с данными, указанными на пластине с характеристиками машины. (Рисунок 5)

Розетка сети должна иметь заземление и защиту на случай прорыва тока (Дифференциал). При работе с удлинителем убедитесь в том, что сечение провода не менее 2,5 мм<sup>2</sup>. Защита диска, предохраняет пользователя от возможных травм во время нарезки. Так во время нарезки колпак будет настроен на толщину нарезаемого материала.

В случае неправильной установки диска, остановить станок и установить диск правильно.

#### V. ИНСТРУКЦИИ

1. Для того, чтобы установить или заменить диск, следует снять защитную крышку. Тогда Вы увидите ось двигателя. Смонтируйте диск с диаметром между тарелками, следя за тем, чтобы было соблюдено направление вращения, указанное на машине, и сильно зажмите крепежную гайку в соответствии с указанным на Рисунок. (Рисунки 6, 7, 8)
2. Необходимо наполнять поднос водой до тех пор, пока водяной насос не будет полностью погружен под воду. Следует работать с чистой водой, что продлевает срок службы диска и улучшает показатели его работы. (Рисунок 9)
3. Модели машины DR снабжены неподвижно закрепленным столом для опоры для того, чтобы можно было удобно расположить керамические детали, а также скользящим узлом двигателя. Данная система дает возможность с большой степенью точности, а также это удобно для работы со всеми видами керамических изделий. (Рисунки 10)
4. Скольжение осуществляется посредством колес, которые оборудованы смазанными подшипниками с шаровым затвором. (Рисунок 11)
5. Изменение положения от резки под прямым углом или под любым другим углом и наоборот, изменение высоты резки, а также регулировка торцов для повторной резки должны осуществляться при остановленном двигателе во избежание возможных несчастных случаев. (Рисунки 12, 13, 14)
6. Запуск в работу осуществляется посредством нажатия на кнопку зеленого цвета или I, и для выключения нажмите на кнопку красного цвета или O. (Рисунки 15)
7. Машины DR предохранительной системой, предупреждающей перегрев двигателя.
8. В том случае, если двигатель останавливается без видимой на то причины, следует подождать несколько минут, так как, скорее всего, он был подвержен очень большому усилию, в связи с чем в будущем следует ограничить скорость продвижения резки.
9. После того, как машина была запущена в работу, следует подождать, пока нормализуется работа двигателя и подача воды посредством водного насоса (это займет от 4 до 5 секунд). При помощи вентилля Вы сможете регулировать подпор воды охлаждения диска.
10. Для того, чтобы правильно осуществить операцию резки, продвижение вперед детали, подлежащей резке, должно быть постоянным, без ударов и без большого напряжения двигателя. Неправильное действие может разбить деталь и серьезно повредить диск. Для реализации тонкой нарезки в 1 см рекомендуется переместить стол к центру, при помощи чего Вы получите большую поверхность опоры.

### G. ТЕХОБСЛУЖИВАНИЕ

- Уход и техобслуживание

### D. ОБЩИЕ ХАРАКТЕРИСТИКИ

- Технические характеристики
- Машина в сборе
- Опциональные комплектующие
- Декларация соответствия директивам CE
- Электрическая цепь
- Эксплоддингс (Приложение)



11. Для резки под углом в 45 градусов предусмотрена система механической блокировки, что дает возможность расположить головку с большой степенью точности. (Рисунки 16, 23, 24)
12. Эффект поперечной пилы моделей DR достигается посредством вращения основной движущей системы и системы механической блокировки. Вес двигателя компенсируется соответствующей противоположной пружиной. (Рисунки 17, 18)
13. К шасси крепится присоединенный подвижный торец, который вращается под углом в 45°, 0° и 45°. Это дает возможность точки опоры для деталей, подлежащих резке, а также для осуществления повторных операций по резке. (Рисунки 19, и 20, 21, 22)
14. Для хорошей работы машин моделей DR мы рекомендуем работать на нивелированном полу.
15. Запрещается использовать алмазные диски с трещинами или поломанные диски.
16. Не тормозить диски посредством бокового нажима.
17. Внимательно ознакомьтесь с настоящими инструкциями перед началом работы с данным механизмом и сохраните их для пользования.
18. Для лучшей и более безопасной работы следует поддерживать режущие инструменты в чистоте и порядке, для этого:
  - Выполнять инструкции для смены принадлежностей.
  - Периодически проверять все провода машины, и в том случае, если они повреждены, их следует отремонтировать посредством обращения в соответствующую разрешенную техническую службу.
  - Следить за тем, чтобы все ручки были сухими и чистыми, без масла и смазки.
19. Перед пуском машины в работу следует убрать все гаечные ключи, инструменты и принадлежности.
20. Убедитесь в том, что переключатель находится в положении «открыто» в момент включения машины в работу.
21. В том случае, если машина используется для работы под открытым небом, следует работать только с теми проводами и удлинителями, которые предназначены для работы на улице.
22. Перед тем, как снова включить машину в работу, следует внимательно ее проверить, для того, чтобы убедиться в ее хороших рабочих характеристиках и в том, что она пригодна к выполнению заданной функции. В том случае, если повреждена защита или любая другая часть, ее следует заменить соответствующим образом или отремонтировать, эта работа должна быть проведена уполномоченной технической службой, за исключением любого другого случая, который должен быть указан в данном Сборнике Инструкций. Запрещается работать с машиной в том случае, если переключатель не включается и не выключается.
23. В случае нехватки естественного освещения обязательно использовать дополнительное искусственное освещение в рабочей зоне.
24. Рекомендуемая температура для работы станка от +5 °C до +40 °C и 0,8 и 1,1бар. (максимальная влажность 95%).

### G. ТЕХОБСЛУЖИВАНИЕ

#### Уход и техобслуживание

1. Прежде, чем приступить к очистке, ремонту, транспортировке или выполнению работ по техобслуживанию устройства, необходимо выполнить его отключение.
2. Не используйте агрессивные чистящие средства для очистки данного устройства.
3. Ни при каких обстоятельствах не следует погружать станок в воду.
4. Ручьяки должны быть сухие, чистые и без следов жира и масла.
5. Для лучшего сохранения станка мы советуем промывать его водой после окончания работы, а также пропустить чистую воду через систему ее охлаждения.
6. Ручьяки станка должны быть чистыми и сухими. Не допускать загрязнения жирами и маслами.

#### Хранение

Хранить станок в защищенном от атмосферных явлений и попадания прямых солнечных лучей сухом месте.

Утилизация станка должна осуществляться согласно законодательству каждой страны в специально отведенных местах сбора для правильной классификации материалов и компонентов, из которых он изготовлен.

#### Пост-продажное обслуживание

Использовать только оригинальные запчасти производителя. Ремонт должен осуществляться только в авторизованных сервисных центрах или сервисном центре RUBI:

#### GERMANS BOADA SANTA OLIVA

Ronda de l'Albornar, 24-26  
43710 Santa Oliva  
Tarragona (Spain)  
Tel: +34 977 16 90 50

### D. ОБЩИЕ ХАРАКТЕРИСТИКИ

Технические характеристики	20
Машина в сборе	20
Опциональные комплектующие	21
Декларация соответствия директивам CE	22
Электрическая цепь	22
Эксплоддингс	www.rubi.com/p/56940

## İÇİNDEKİLER

### A. KURULUM TALIMATLARI

- Kurulum
- Güvenlik önlemleri
- Bağlantılar
- Uygulamalar
- Çalışma alanına ilişkin tavsiyeler

### B. MAKİNEYİ BAŞLATMA

- Makineyi başlatmadan önce kontrol edilmesi gereken parçalar

### C. KULLANIM TALIMATLARI

#### A. KURULUM TALIMATLARI

##### Kurulum

Makinenizi ambalajından çıkardıktan sonra hasarlı veya bozuk parçaların olmadığından emin olmak için makineyi kontrol ediniz. Hasarlı veya bozuk parçaların mevcut olması durumunda, orijinal parçalarla değiştirilecektir. Bu parçaların elektrik parçaları olması durumunda ise referans numarası aynı olan yasal olarak yetkili cihazlarda kullanılan parçalarla değiştiriniz. ( Bu hususta şüphelenmiş durumda lütfen üreticiye danışınız).

Makineyi düz ve tesviye edilmiş yerlerde kullanınız, bu şekilde çalışmaya başlamadan makine yere tam oturarak intibak eder ve güvenli bir çalışma ortamı sağlanmış olur. (Resim 1, 2)

##### Güvenlik önlemleri

Güvenlik önlemleri makinenin kullanımından önce okunmalı ve okunan tarafından anlaşılmalıdır.

DR makineleri, diğer güvenlik önlemlerinin yanında, kesim esnasında disk'e direkt teması önleyen diğer bir güvenlik sistemine de sahiptir.(Resim 3, 4)

##### Bağlantılar

Özellik levhasında gösterilen makinenin voltajı ve frekansının elektrik sistemine uyumlu olup olmadığını kontrol ediniz. (Resim 5)

Nakliye süresince kabloların soğuk yerde kalmasına dikkat ediniz. Kablolar takılı durumundayken asla makineyi başka bir yere nakletmeye çalışmayınız. Kablosuz gelen makineler için, nci sayfadaki kablo bilgilerine bakınız 21.

##### Uygulamalar

Kullanım:DR modelleri inşaat malzemeleri için düz veya şevli kesim işlemleri için profesyonel kesimlik makineleridir ve kılavuzlu bir yatak sistemi sayesinde çalışmaktadırlar. Bu çeşitteki kesimler su soğutmalı elmas uçlu bıçaklarla yapılmaktadır.

##### Çalışma alanına ilişkin tavsiyeler

İşin yapılacağı alanın/yerin durumuna özellikle dikkat ediniz. Alanı temiz ve iyi aydınlatılmış bir şekilde tutunuz. Optimum performans ve güvenli çalışma şartları elde etmek amacıyla her zaman için makinenizi temiz tutmaya özen gösteriniz.

#### B. MAKİNEYİ BAŞLATMA

##### Makineyi başlatmadan önce kontrol edilmesi gereken parçalar

Bu makineyi kullanmadan önce, parçaların eskimiş, hasarlı veya bozuk olup olmadığını kontrol ediniz. Herhangi bir parçanın uygun durumda olmadığını tespit etmeniz halinde, ilgili parçayı anında tamir ettiriniz veya değiştiriniz.

Makinenin uçlarının bıçağa tam dikey olup olmadığını kontrol ediniz. Bu ayarlar makinenin fabrika çıkışından önce yapılmaktadır.

Özellik levhasında gösterilen makinenin voltajı ve frekansının elektrik sistemine uyumlu olması konusunda emin olunuz.(Resim 5)

Sızıntı (diferansiyel) durumlarında elektrik çıkışının topraklama ve koruma bağlantılarının mevcut olmalarından emin olunuz. Bir uzatma kullandığınızda, kablo bölümünün en az 2.5mm2 olup olmadığını kontrol ediniz.

Disk koruyucusu, kullanıcıyı kesim esnasında meydana gelebilecek kazalardan koruyacaktır. Bu yüzden kesim esnasında, kesilecek parçanın kalınlığına göre bu kapak ayarlanmalıdır.

Eğer diskler hatalı bir şekilde takılmış ise ve saat yönünü tersinde çalışıyorsa makineyi durdurun ve diskleri doğru monte edin.

#### C. KULLANIM TALIMATLARI

1. Bıçağı yerleştirmek veya değiştirmek için, sürücü şaftına ulaşmak için ilk başta koruyucu kapağı çıkartınız. Bıçağı bıçak diskleri arasında yerleştirerek, makine üzerinde gösterilen yöne doğru çeviriniz. Vidaları resimde gösterilen şekilde sıkıştırınız. (Resim 6, 7, 8)
2. Su tepsisinin suyla doldurulması; tepsi, su pompası tamamen suyun içinde kalacak şekilde doldurulur. Temiz su ile çalışarak bıçakların daha uzun kullanım ömrünü ve geliştirmiş çalışma performanslarını sağlamaktadır. (Resim 9)
3. DR modelleri seramik karoların yerleştirilmesi için bir sabit tezgâhla ve bir sürgülü motor ünitesiyle donatılmıştır. Bu sistem sayesinde maksimum kesimlik ve rahatlık içinde her türlü seramik karoların işlenebilir. (Resim 10, 11).
4. Makinenin hareket tertibatı gresli, contalı bilyeli (rulman) tekerlekleri sayesinde gerçekleşmektedir. Kazaları önlemek için, düz kesim konumundan şevli kesime ( veya tam tersi) geçiş yaptığınızda ve sürekli kesimler için kesme boyunu ve uçların ayarını yaptığınızda motoru kapatınız. (Resim12, 13 ve 14)
5. Makineyi başlatmak için yeşil (veya "I" işareti) düğmeye basınız. Durdurmak için, kırmızı düğmeye (veya "0" işareti) düğmeye basınız. (Resim 15)
6. DR modelleri motoru aşırı ısınmaya karşı koruyan bir güvenlik sistemine sahiptir.
7. Herhangi bir belirli neden olmaksızın motorun durması durumunda, muhtemelen aşırı derecede

### D. BAKIM

- Temizlik ve bakım

### E. GENEL ÖZELLİKLER

- Teknik özellikler
- Tüm makine aksesuarları
- Aksam
- EEC düzenlemeleri uyumluluk beyanı
- Elektrik devresi
- Patlamalar (ekte)



çalıştırılması olmasından dolayı birkaç dakika bekleyiniz. Bir sonraki kesim işleminde hızı orta dereceye ayarlayınız.

9. Makine çalışmaya başladıktan sonra, pompa tarafından tedarik edilen suyun normale dönene kadar motoru bekletiniz ( 4 veya 5 saniye). A musluğu vasıtasıyla, disk'i soğutan suyun debisi ayarlanabilir.
10. Doğru kesimler yapmak için, hareketleri zorlaştırmadan ve motoru zorlamadan bıçağı düz ve uygun şekilde yönlendiriniz. Yanlış bir hareket çalışma parçasını kırabilir ve ciddi derecede bıçağa zarar verebilir.
11. 45° kesimleri için (şevli kesimler), büyük kesimlikle makinenin kafasının konumlandırmak için mekanik bir blokaj sistemi mevcuttur. (Resim 16, 23, 24)
12. DR modellerin aşındırıcı kesme etkisi motif ünitenin pivot hareketi yapması ve mekanik blokaj sistemi ile meydana gelmektedir. Motorun ağırlığı zıt bir yay ile dengelenmektedir. (Resim 17,18)
13. Şase yerinde sabitlenince, hareket edebilen uç -45°, 0° ve 45° derece arasında dönmeye adapte edilmiş olacaktır. Bu işlem sayesinde çalışma parçaların konumunu doğru ayarlayabilecek ve ardışık kesimler yapabileceksiniz. (Resim 19, 20, 21 ve 22)
14. DR modellerin doğru çalışmaları için düz seviyeli yüzeyler üzerinde çalışınız.
15. Hiçbir zaman çatlamış veya eskimiş elmas uçları kullanmayınız.
16. Bıçakları durdurmak için hiçbir zaman yan basınç uygulamayınız.
17. Bu ürünü kullanmadan önce buradaki talimatları dikkatlice okuyunuz. Gelecek referanslar için güvenli bir yerde saklayınız.
18. Daha iyi ve güvenli bir performans için kesme aletlerini temiz ve keskin durumda saklayınız.
  - Aksesuarları değiştirdiğinizde talimatlara dikkatle uyunuz
  - Bu makinenin kablolarını düzenli aralıklarla kontrol ediniz. Hasar veya aşınma ya da yırtılma işaretleri mevcut ise bu durumda yetkili bir servis bayisinde bu parçaları tamir ettiriniz.
  - Makinenin kulplarını temiz, kuru ve gres ile yağsız durumda tutunuz.
19. Makineyi açmadan önce anahtarları ve aygıtları çıkartınız.
20. Makineyi fişe taktığınızda düğmenin açık konumunda olmasından emin olunuz.
21. Makineyi dış ortamlarda kullanırken, sadece bu amaç için tasarlanan uzatma kablolarını kullanınız.
22. Bir makineyi tekrar kullanmadan önce, yapmaya amaçlamış olduğunuz çalışma için makinenin uygun çalışma düzeninde olup olmadığından emin olmak için dikkatle kontrol ediniz. Koruyucu olsun veya olmasın, bu talimat kılavuzunda aksi belirtilmedikçe herhangi bir hasarlı parça yetkili servis bayisi tarafından tamir edilmeli veya değiştirilmelidir. Makine açılıp kapanmıyor ise makineyi kullanmayınız.
23. Eğe çalışma alanlarında ortamda bulunan ışık yeterli değil ise yeterli yapay ışıklandırma yapılması esastır.
24. Tavsiye edilen çalışma sıcaklıkları 5 ila 40 ° C arasında ve 0.8 ve 1.1 bar arasındadır. (maksimum nem oranı% 95)

#### D. BAKIM

##### Temizlik ve bakım

1. Makine üzerinde temizlik, bakım veya tamirat yapılmaya koyulmadan önce, veya taşımadan önce, aletin elektrik bağlantısı kesilmeli fiş çekilmelidir, temizliğin nemli bir bez ile yapılması önerilir.
2. Makinenin temizliği için agresif temizlik maddeleri kullanmayınız.
3. Makine su içine daldırılmamalıdır.
4. Makine kablolarını periyodik olarak kontrol ediniz eğer zarar görmüş kablo var ise yetkili bir servis aracılığı ile değiştiriniz.
5. Bütün tutacakların ıslak olmamasına ve yağlı olmamasına dikkat ediniz.
6. Makinenizi iyi durumda saklamak için, makinenizi kullandıktan sonra su ile yıkamanızı ve soğutma sisteminde temiz su kullanmanızı tavsiye ederiz.
7. Teknik Destek Servis:  
**GERMANS BOADA S.A. SANTA OLIVA**  
 Ronda de l'albornar, 24-26  
 43710 Santa Oliva  
 (Tarragona) SPAIN  
 Tel. 34 977 16 90 50  
 Fax. 34 977 16 90 51  
 E-mail: gboada@rubi.com

#### E. GENEL ÖZELLİKLER

Teknik özellikler	bakınız 20
Tüm makine aksesuarları	bakınız 20
Aksam	bakınız 21
EEC düzenlemeleri uyumluluk beyanı	bakınız 22
Elektrik devresi	bakınız 21
Patlamalar	www.rubi.com/p/56940

## SPIS ZAWARTOŚCI

## A. INSTRUKCJA MONTAŻU

- Montaż
- Bezpieczeństwo
- Zasilanie
- Zakresy zastosowań
- Stanowisko pracy

## B. URUCHOMIENIE

- Kontrola przed rozpoczęciem pracy

## C. OBSŁUGA

## A. INSTRUKCJA MONTAŻU

## Montaż

Przy rozpakowaniu maszyny proszę upewnić się czy części nie są uszkodzone lub polamane. Jeśli tak to należy zastąpić je oryginalnymi częściami zamiennymi.

Jeżeli dotyczy to elementów elektrycznych, to muszą być one zastąpione elementami o identycznych parametrach. (W przypadku wątpliwości proszę się zwrócić do producenta) (Rys. 1, 2)

## Bezpieczeństwo

Przed rozpoczęciem pracy urządzenia należy dokładnie przeczytać i zrozumieć wskazówki zawarte w instrukcji obsługi.

Maszyny DR, dysponują wśród innych środków bezpieczeństwa, systemem zabezpieczającym przed bezpośrednim kontaktem z tarczą w momencie cięcia. (Rys. 3, 4)

## Zasilanie

Proszę sprawdzić, czy podane na tabliczce znamionowej urządzenia napięcie i częstotliwość odpowiadają parametrom sieci elektrycznej. (Rys. 5)

Podczas transportu kabel przyłączeniowy musi być zwinięty. Urządzenia nie można w żadnym wypadku przesuwając poprzez ciągnięcie za kabel przyłączeniowy.

Maszyny dostarczana są bez kabla zasilającego. Numer referencyjny kabla na stronie 21.

## Zakresy zastosowań

Zastosowanie: urządzenia DR są profesjonalnymi precyzyjnymi maszynami do cięcia materiałów budowlanych. Służą one do wykonywania cięć prostych oraz ukośnych, przy wykorzystaniu ułożyskowanego systemu prowadzenia, za pomocą tarcz diamentowych chłodzonych wodą.

## Wytyczne dla warunków pracy

Proszę zwracać uwagę na warunki w otoczeniu stanowiska pracy. Proszę utrzymywać je zawsze w czystości i dobrze oświetlić. Maszyna musi być oczyszczona

## B. URUCHOMIENIE

## Kontrola przed rozpoczęciem pracy

Przed przystąpieniem do pracy należy upewnić się czy elementy urządzenia nie są zużyte, uszkodzone lub polamane, i jeśli tak to takie elementy natychmiast naprawić lub wymienić.

Należy upewnić się czy ograniczniki są ustawione prostopadłe do tarczy, tak jak są dostarczone przez producenta. Należy sprawdzić czy napięcie i częstotliwość sieci zasilającej odpowiada danym z tabliczki znamionowej. (Rys. 5)

Przyłącze elektryczne musi być uziemione i posiadać zabezpieczenie przed przebiegiem (różnicowe).

Przy stosowaniu kabla przedłużającego należy sprawdzić czy przekrój kabla nie jest mniejszy niż 2,5 mm<sup>2</sup>.

Ochrona tarczy chroni użytkownika przed możliwymi urazami podczas cięcia. Tak więc w momencie cięcia, pokrywa dostosuje się do grubości obrabianego elementu.

W przypadku omyłkowego założenia tarczy tak, że obraca się w przeciwnym kierunku, należy zatrzymać maszynę i zamontować tarczę prawidłowo.

## C. OBSŁUGA

1. Przed przystąpieniem do założenia lub wymiany tarczy należy zdjąć pokrywę ochronną. W ten sposób odsłonięta zostaje osłona napędowa. Tarczę tnącą ustawić między podkładkami podtrzymującymi, uwzględniając przy tym kierunek obrotu, i dokręcić śrubę mocującą tak jak to przedstawiono na rys. (Rys. 6, 7, 8)
2. Należy koniecznie napełnić wodą zbiornik, tak by pompa wodna pozostawała całkowicie zanurzona. Praca z czystą wodą przedłuża żywotność tarczy tnącej i poprawia wydajność pracy. (Rys. 9)
3. Maszyny DR są wyposażone w stół do układania płytek i ruchomą głowicę z napędem. System ten pozwala na bardzo precyzyjną i wygodną pracę ze wszystkimi rodzajami ceramiki. (Rys. 10)
4. Przesuw głowicy odbywa się na kółkach jezdnych ze smarowanymi i uszczelnionymi łożyskami kulkowymi. (Rys. 11)
5. Ze względów bezpieczeństwa zmiana pozycji cięcia z prostej na ukośnej i odwrotnie, zmiana wysokości cięcia jak również przestawienie prowadnic dla wielokrotnego cięcia są możliwe jedynie przy wyłączonym silniku. (Rys. 12, 13, 14)
6. Do włączenia i wyłączenia silnika służy kilka wyłączników: ZIELONY: Włączony, CZERWONY: Wyłączony i (0): Wyłączenie awaryjne. (Rys. 15)
7. Maszyny DR są wyposażone w zabezpieczenie przed przeciążeniem silnika.
8. Jeżeli silnik bez widocznych powodów zatrzymuje się, należy odczekać kilka minut. Najprawdopodobniej przyczyną jest poddanie go wcześniej zbyt dużemu obciążeniu. Przy następnym cięciu należy zmniejszyć prędkość przesuwu głowicy.
9. Po włączeniu maszyny pracę można rozpocząć po ustabilizowaniu się pracy silnika i dopływu wody przez pompę (4 do 5 sekund). Za pomocą kurka możliwa jest regulacja natężenia przepływu wody chłodzącej tarczę.
10. Dla wykonania prawidłowego cięcia należy przesuwać głowicę równomiernie, bez cofania i bez przeciążania silnika. Przez niewłaściwą obsługę cięty materiał może popękać, a tarcza tnąca może ulec poważnemu uszkodzeniu.
11. Dla cięć pod kątem 45° maszyna wyposażona jest w mechaniczną blokadę, co umożliwiła

## D. KONSERWACJA

- Czyszczenie i konserwacja

## E. OPIS TECHNICZNY

- Dane techniczne
- Typy maszyn
- Wyposażenie dodatkowe
- Deklaracja zgodności z dyrektywami CE
- Odwód elektryczny
- Rysunki szczegółowe (Załącznik)



12. precyzyjne ustawienie głowicy. (Rys. 16, 23, 24)
13. Przycinanie płytek przy użyciu maszyn DR umożliwia wahadłowe zawieszenie silnika napędowego i mechaniczny system blokujący. Ciężar silnika jest równoważony przez sprężynę. (Rys. 17, 18)
14. Ruchomą i obrotową w zakresie 45o do 45o prowadnicę należy przymocować do obudowy. Pozwała ona na ułożenie płytek i wielokrotne cięcia. (Rys. 19, 20, 21, 22)
15. Aby zagwarantować niezawodną pracę maszyn DR należy je ustawić na poziomej powierzchni.
16. Nie wolno używać uszkodzonych pękniętych lub wyszczerbionych tarcz tnących!
17. Nie wolno hamować tarczy tnącej przez docisk jednostronny!
18. Przeczytać dokładnie przed użyciem i przechowywać instrukcję obsługi.
19. Narzędzia tnące utrzymywać w czystości aby zapewnić dobrą i bezpieczną pracę: przy wymianie części postępować zgodnie z instrukcją obsługi sprawdzać okresowo kable przyłączeniowe i w razie stwierdzenia uszkodzenia oddać do naprawy przez fachowy serwis, uchwyty utrzymywać w czystości, suche i wolne od tłuszczu.
20. Przed włączeniem usunąć klucz do nastawiania oraz inne narzędzia.
21. Sprawdzić czy wyłącznik przy włączeniu do sieci znajduje się w pozycji „wyłączony”.
22. Przy pracy na wolnym powietrzu korzystać wyłącznie z kabli przedłużających przeznaczonych do pracy w takich warunkach.
23. Przed każdym następnym użyciem należy sprawdzić dokładnie prawidłowość działania i przydatność do wykonania zaplanowanego zadania. Ewentualne uszkodzenia oprzyrządowania zabezpieczającego lub inne uszkodzenia elementów należy naprawić w prawidłowy sposób lub zlecić do naprawy lub do wymiany przez autoryzowany zakład usługowy, nawet jeśli w instrukcji nie jest podane nic innego. W przypadku gdy wyłącznik nie pozwala się włączyć lub wyłączyć, maszyna nie może być dalej używana.
24. Koniecznie jest sztuczne doświetlenie stanowiska pracy, jeśli światło dzienne jest niewystarczające.
25. Zalecana temperatura pracy od 5 do 40°C i ciśnienie od 0,8 do 1,1 bar. (maksymalna wilgotność 95%)

## D. KONSERWACJA

## Czyszczenie i konserwacja

1. Przed przystąpieniem do czyszczenia, naprawy, transportu oraz wszelkich prac.
2. Do czyszczenia urządzenia nie należy używać silnych środków czyszczących.
3. Nie dopuścić do zanurzenia urządzenia w wodzie.
4. Narzędzia tnące utrzymywać w czystości aby zapewnić dobrą i bezpieczną pracę: przy wymianie części postępować zgodnie z instrukcją obsługi sprawdzać okresowo kable przyłączeniowe i w razie stwierdzenia uszkodzenia oddać do naprawy przez fachowy serwis, uchwyty utrzymywać w czystości, suche i wolne od tłuszczu.
5. Rękojeść urządzenia musi być zawsze czysta i pozbawiona śladów oliwy lub innych smarów.
6. Aby utrzymać maszynę w dobrym stanie zaleca się czyszczenie jej po każdym użyciu wodą oraz przepuszczenie przez system chłodzący czystej wody.

## Przechowywanie

Przechowywać urządzenie w miejscu chłodnym, suchym i zabezpieczonym przed zimnem, i bezpośrednim światłem słonecznym.

Wycofanie maszyny z użycia i jej utylizację należy przeprowadzić zgodnie z przepisami obowiązującymi w danym kraju, w miejscu selektywnej zbiórki odpadów, w celu prawidłowej klasyfikacji i utylizacji materiałów.

## Serwis posprzedażny

Używać wyłącznie akcesoriów i części zamiennych oryginalnych, dostarczanych przez producenta. Naprawy powinny być wykonywane wyłącznie w autoryzowanym warsztacie lub w serwisie technicznym RUBI:

## GERMANS BOADA SANTA OLIVA

Ronda de l'Albornar, 24-26  
43710 Santa Oliva  
Tarragona (Spain)  
Tel: +34 977 16 90 50

## E. OPIS TECHNICZNY

Dane techniczne	Strona 20
Typy maszyn	Strona 20
Wyposażenie dodatkowe	Strona 21
Deklaracja zgodności z dyrektywami CE	Strona 22
Odwód elektryczny	Strona 21
Rysunki szczegółowe	www.rubi.com/p/56940

## ΠΕΡΙΕΧΟΜΕΝΑ

## Α. ΟΔΗΓΙΕΣ ΣΥΝΑΡΜΟΛΟΓΗΣΗΣ

- Συναρμολόγηση
- Ασφάλεια
- Σύνδεση
- Εφαρμογές
- Σχετικοί περιορισμοί εξαιτίας των περιβατολογικών συνθηκών.

## Β. ΘΕΣΗ ΣΕ ΛΕΙΤΟΥΡΓΙΑ

- Προβλεπόμενοι έλεγχοι πριν τεθεί σε λειτουργία

## C. ΟΔΗΓΙΕΣ

## D. ΣΥΝΤΗΡΗΣΗ

- Καθαριότητα και συντήρηση

## E. ΓΕΝΙΚΑ ΧΑΡΑΚΤΗΡΙΣΤΙΚΑ

- Τεξίκεο πήοδεάγνάφεο
- Σύνολο του εργαλείου
- Εαρημαα
- Βεβέωδη όμμοηφωδóη με τέο οηγεέο ηπό ευήωπαύκνóη Έίωδóη
- Ηλεκτρικό κύκλωμα
- Εξπλοδινγ (προσάρτημα)



## Α. ΟΔΗΓΙΕΣ ΣΥΝΑΡΜΟΛΟΓΗΣΗΣ

## Συναρμολόγηση

Όταν βγάξετε το εργαλείο από το κουτί συσκευασίας ελέγξτε το προσεκτικά, για να διαπιστώσετε ότι δεν υπάρχουν σπασμένα ή που να έχουν υποστεί φθορά κομμάτια. Σε περίπτωση που τα βρείτε, να τ' αντικαταστήσετε από αυθεντικά ανταλλακτικά. Καθότι πρόκειται για ηλεκτρικά συστατικά, προχωρήστε στην αντικατάστασή τους από ομόλογα και με το ίδιο πρότυπο αναφοράς. (σε περίπτωση ατορίας συμβουλευτείτε τον κατασκευαστή). (εικ. 1, 2)

## Ασφάλεια

Διαβάστε και κατανοήστε καλά τις οδηγίες ασφαλείας πριν χρησιμοποιήσετε το μηχάνημα. Οι μηχανές ΔΡ διαθέτουν, μεταξύ άλλων μέτρους ασφαλείας, έσα σύστημα προστασίας που εμποδίζει της άμεση επαφή με τος δέσκο τη στιγμή της κοπής. (εικ. 3, 4)

## Σύνδεση

Ελέγχετε πάντοτε εάν τόσο η τάση όσο και η συχνότητα του εργαλείου, που αναγράφεται στο ενδεικτική πλάκα των χαρακτηριστικών συμπίπτει μ' αυτή του ηλεκτρικού δικτύου. (εικ. 5)  
Κατα την διάρκεια της μεταφοράς του, συλλέξτε το καλώδιο τροφοδοσίας τυλιγμένο το. Μην επιχειρήσετε ποτέ την μετακίνηση του εργαλείου τραβώντας το από το καλώδιο.  
Μηχαές χωρής καλώδια. Δέτε ασφαρές για καλώδια σε σελδω 21.

## Χρήσεις

Χρήση: Τα DR είναι επαγγελματικά εργαλεία μεγάλης ακριβείας, έιδικά ενδεικνύομενα για την κοπή των οικοδομικών υλικών, τόσο σε ευθείες κοπές όσο και σε γωνιακές μέσου ενός κατευθυνόμενου συστήματος στροφάλων. Αυτές οι κοπές πραγματοποιούνται με αδαμάντινους δίσκους που ψύχονται με νερό.

## Σχετικοί περιορισμοί εξαιτίας των περιβατολογικών συνθηκών.

Δώστε την πρέπουσα προσοχή στις περιβατολογικές συνθήκες του χώρου εργασίας. Φροντίστε για την καθαριότητα και το καλόν φωτισμό του χώρου. Φροντίστε να έχετε πάντα καθαρό το εργαλείο με άπώτερο σκοπό την επίτευξη της μέγιστης απόδοσης στις πλέον ασφαλείς συνθήκες εργασίας

## Β. ΘΕΣΗ ΣΕ ΛΕΙΤΟΥΡΓΙΑ

## Προβλεπόμενοι έλεγχοι πριν την θέση σε λειτουργία

Πριν προχωρήσετε στην χρησιμοποίηση του εργαλείου ελέγξτε το προσεκτικά για να βεβαιωθείτε πως δεν υπάρχουν σπασμένα ή που να έχουν υποστεί φθορές κομμάτια, εάν βρείτε κάποιο, προχωρήστε στην άμεση επισκευή του ή αντικατάστασή του.  
Ελέγξτε εάν πράγματι οι οδηγιοί του εργαλείου βρίσκονται κάθετοι στον δίσκο. Αυτοί παραδίδονται ρυθμισμένοι από το εργοστάσιο κατασκευής. Ελέγξτε εάν τόσο η τάση όσο και η συχνότητα του εργαλείου, που αναγράφεται στο ενδεικτική πλάκα των χαρακτηριστικών συμπίπτει μ' αυτή του ηλεκτρικού δικτύου. (εικ. 5)

Η πρίζα του ηλεκτρικού ρεύματος πρέπει να διαθέτει γείωση και προστατευτικό για τις τυχόν περιπτώσεις διαρροής του ηλεκτρικού ρεύματος. (Αποσυνδεδεμένος μετασχηματιστής). Όταν χρησιμοποιείτε μία μπαταρία, επιβεβαιωθείτε πως η η ελάχιστη διατομή του καλωδίου δεν είναι μικρότερη της τάξης των 2,5 mm<sup>2</sup>.

Το προστατευτικό του δέσκου προστατεύει τος χρήστη από πιθανούς τραυματισμούς κατά της κοπής. Με αυτό τος τρόπο τη στιγμή της κοπής το καπάκι θα προσαρμοστείεσάλογο με το πάχος του τεμαχίου προς κοπή.

## C. ΟΔΗΓΙΕΣ

1. Πριν προχωρήσετε στην εγκατάσταση ή στην εναποθέτηση του δίσκου θα πρέπει να αφαιρεθεί το προστατευτικό κάλυμμα. Θα γίνει τότε ορατός ο μηχανικός άξονας. Συναρμολογήστε τον δίσκο ανάμεσα στα πλαστικά φροντίζοντας να συμπίπτει με την ενδεικνυόμενη κατεύθυνση περιστροφής του εργαλείου και σφίγγετε το παξιμάδι σταθεροποίησης ακτιβώς όπως υποδεικνύεται στην εικόνα. (εικ. 6, 7, 8)
2. Εξαι ασφαλώς ζα γεμώστε με ζερό τη λέκκή μέχρι η αστλα ζερού ζα εξαι τελέως βυθισμένη. Πρέπει να εργάζεστε με το νερό πάντοτε καθαρό καθώς αυτό προσφέρει μακροζωία στον δίσκο ενώ ταυτόχρονα βελτιώνει την απόδοσή του. (εικ. 9)
3. Τα εργαλεία DR παρέχονται μ' ένα τραπέζι σταθερής στήριξης για να τοποθετείται το κεραμικό, και με ολισθηρή την μονάδα του κινητήρα. Αυτό το σύστημα θα σας επιτρέπει να εργάζεστε με μεγάλη ακρίβεια και άνεση σε οποιοδήποτε τύπου κεραμικά κομμάτια. (εικ. 10)
4. Η ολίσθηση θα πραγματοποιηθεί μέσω των τροχών εφοδιασμένων με τους γρασαρισμένους στροφάλους που εμποδίζονται από σφαιρίδια. (εικ. 11)
5. Η αλλαγή της θέσης από ευθεία κοπή σε γωνιακή ή και αντίστροφα, η αλλαγή στο ύψος της κοπής, έτσι όπως η ρύθμιση των οδηγών για επαναληπτικές κοπές, θα πρέπει να πραγματοποιούνται με το εργαλείο εντελώς σταματημένο για την αποφυγή τυχόν ατυχημάτων. (εικ. 12, 13, 14)
6. Το εργαλείο τίθεται σε λειτουργία πατώντας το πράσινο χρώματος κουμπί ή το σήμα I, και για να σταματήσει το κόκκινο χρώματος κουμπί ή το σήμα 0. (εικ. 15)
7. Τα εργαλεία DR είναι εφοδιασμένα μ' ένα σύστημα ασφαλείας για την αντιμετώπιση τυχόν υπερθέρμανση του κινητήρα.
8. Εάν τυχόν ο κινητήρας σταματήσει να λειτουργεί ξαφνικά χωρίς κάποια εμφανή αιτία, θα πρέπει να περιμένετε μερικά λεπτά καθώς σίγουρα χωρίς καμία ανησυχία θα τον είχατε υποβάλει σε κάποια υπερπροσπάθεια και θα πρέπει να μειώσετε στην συνέχεια την ταχύτητα προώθησης της κοπής.
9. Από την στιγμή που έχει τεθεί σε λειτουργία το εργαλείο, θα πρέπει να περιμένετε μέχρις ότου ο κινητήρας και το χορηγούμενο μέσου της νεροαντλίας, νερό ομαλοποιηθούν. (4 ή 5 δευτερόλεπτα). Μέσω της βρύσης θα μπορείτε ζα ρυθμίσετε τη στάθμη του ζερού ψύξης του δέσκου.
10. Όταν πραγματοποιείτε ευθείες κοπές, η προώθηση του προς κοπή κομματιού θα πρέπει να είναι συνεχής, χωρίς κτυπήματα και χωρίς να πιέζετε υπερβολικά τον κινητήρα. Μία

αδέξια ενέργεια, μπορεί να προκαλέσει το στάσιμο του κομματιού και να φθείρει σοβαρά τον δίσκο.

11. Για κοπές στις 45° (Γωνιακές κοπές), υπάρχει ένα μηχανικό σύστημα μπλοκαρίσματος, το οποίο και επιτρέπει να τοποθετηθεί η κεφαλή με ακρίβεια. (εικ. 16, 23, 24)
12. Η κοπτική δράση των DR επιτυγχάνεται μέσω μιας περιστροφής της κινητήριας ομάδας και ενός συστήματος μηχανικού μπλοκαρίσματος. Το βάρος του κινητήρα μένει αντισταθμισμένο από ένα αντανγωνιστικό ελατήριο. (εικ. 17, 18)
13. Στερωμένο στο σασί, ζευγαρώνεται ο κινητός οδηγός που περιστρέφεται ανάμεσα στις -451, 01 και 451. Επιτρέπει να στηρίζονται τα προς κοπή κομμάτια και να πραγματοποιούνται οι επαναληπτικές κοπές. (εικ. 19, 20, 21, 22)
14. Για την καλή λειτουργία των εργαλείων DR να εργάζεστε επάνω σε ισόπεδα δάπεδα.
15. Μην προχωρήσετε στην χρησιμοποίηση των αδαμάντινων δίσκων όταν αυτοί είναι χαραγμένοι ή σχισμένοι.
16. Μην φρενάρτε τους δίσκους ασκώντας πλευρική πίεση.
17. Διαβάστε προσεκτικά αυτές τις οδηγίες πριν προχωρήσετε στην χρήση αυτού του προϊόντος και φυλάξτε τις για μελλοντικές συμβουλές.
18. Φροντίστε να διατηρούνται τα εργαλεία κοπής καθαρά για μία καλύτερη και ασφαλέστερη λειτουργία:
  - Ακολουθείτε πιστά τις υποδείξεις για την αλλαγή των εξαρτημάτων.
  - Ελέγχετε τακτικά τα καλώδια του εργαλείου και σε περίπτωση βλάβης, δώστε το για επίσκεψη στο εξουσιοδοτημένο τεχνικό γραφείο εξυπηρέτησης.
- Διατηρείτε τις λαβές στεγνές, καθαρές και φροντίστε να μην είναι λερωμένες από λάδι και γράσα.
19. Αφαιρέστε τα κλειδιά ρύθμισης και τα εργαλεία πριν θέσετε σε λειτουργία το εργαλείο.
20. Βεβαιωθείτε πως ο διακόπτης είναι στην θέση "ανοικτός" όταν β  $\alpha$   $\epsilon$   $\tau$   $\epsilon$   $\sigma$   $\tau$   $\eta$   $\nu$   $\pi$   $\rho$   $\zeta$   $\alpha$  εργαλείο.
21. Όταν πρόκειται να χρησιμοποιήσετε το εργαλείο σε εξωτερικούς χώρους, χρησιμοποίηστε καλώδια επιμήκυνσης που είναι κατάλληλα για το σκοπό αυτό και φέρουν σχετική σήμανση.
22. Πριν προχωρήσετε στην επαναχρησιμοποίηση ενός εργαλείου, αυτό θα πρέπει να εξεταστεί προσεκτικά για να βεβαιωθείτε ότι θα λειτουργήσει όπως πρέπει και θα μπορεί να ανταποκριθεί στην εργασία για την οποία χρειάζεται. Ένα προστατευτικό ή κάποιο άλλο μέρος που έχει υποστεί βλάβη πρέπει να επισκευάζεται κατάλληλα ή να αντικαθίσταται από το εξουσιοδοτημένο τεχνικό γραφείο εξυπηρέτησης εκτός και εάν υποδεικνύεται κάτι διαφορετικό σ' αυτό το εγχειρίδιο οδηγιών. Μην χρησιμοποιείτε το εργαλείο εάν ο διακόπτης είναι χαλασμένος καθώς ούτε ανάβει αλλά ούτε σβήνει.

## D. ΣΥΝΤΗΡΗΣΗ

## ΚΑΘΑΡΙΟΤΗΤΑ ΚΑΙ ΣΥΝΤΗΡΗΣΗ

1. Πριν κάνουμε την καθαριότητα, συντήρηση ή επισκευή του μηχανήματος όπως και πριν το μεταφέρουμε, να πρέπει να το βγάλουμε από την μπαταρία.
2. Να μη χρησιμοποιείτε πολύ επιθετικά απορρυπαντικά για το καθαρίσμα του μηχανήματος.
3. Να μην εμβαπτίζετε το μηχανήμα στο νερό.
4. Να ελέγχετε συχνά τα καλώδια του μηχανήματος και εαν έχουν πρόβλημα, να τα επιδιορθώνετε σε εξουσιοδοτημένο συνεργείο.
5. Mantiņņueu les empuņņadures seques, netes i sense greix ni oli.
6. Για καλύτερη συντήρηση του μηχανήματος, συμβουλευόμαστε να το πλένετε με καθαρό νερό μετά από κάθε χρήση, όπως επίσης να αφήσετε να κυκλοφορήσει και να δαυλέψει για λίγο η αντλία και το κύκλωμα ψύξης με καθαρό νερό. Να καθαρίζετε επισταμένους την αντίλα νερού

Αν έχετε οποιαδήποτε αμφιβολία σχετικά με τη ρύθμιση ή τη λειτουργία του μηχανήματος, παρακαλούμε επικοινωνήστε με την αντιπροσωπεία και την τεχνική υποστήριξη, για βοήθεια.

## Αποθήκευση

Αποθηκεύστε το μηχανήμα σε δροσερό, ξηρό, μέρος, προστατευμένο από την άμεση ηλιακή ακτινοβολία.

Ο παροπλισμός και η διάλυση της συσκευής πρέπει να πραγματοποιείται σύμφωνα με τις οδηγίες της κάθε χώρας και να μεταφραστεί στο ειδικό σημείο συλλογής και ανακύκλωσης για την ορθή ταξινόμηση και επεξεργασία των υλικών.

## Μετά την πώληση

Χρησιμοποιείτε μόνο εξαρτήματα και γνήσια ανταλλακτικά που προμηθεύει ο κατασκευαστής. Οι επισκευές θα πρέπει να διεξάγονται μόνο από διαπιστευμένο τεχνικό συνεργείο της RUBI.

## GERMANS BOADA SANTA OLIVA

Ronda de l'Albornar, 24-26  
43710 Santa Oliva  
Tarragona (Spain)  
Tel: +34 977 16 90 50

## E. ΨΕΛΙΣΤΔ

Τεξίκεο πήοδεάγνάφεο	σελδω 19
Σύνολο του εργαλείου	σελδω 19
Εαρημαα	σελδω 20
Βεβέωδη όμμοηφωδóη με τέο οηγεέο ηπό ευήωπαύκνóη Έίωδóη	σελδω 22
Ηλεκτρικό κύκλωμα	σελδω 20
Εξπλοδινγ	www.rubi.com/pi/56940

## OBSAH

### A. POKYNY K SESTAVENÍ

- Montáž
- Bezpečnost
- Zapojení
- Použití
- Doporučení k pracovišti

### B. SPUŠTĚNÍ STROJE

- Kontroly před spuštěním

### C. POKYNY K POUŽÍVÁNÍ

### D. ÚDRŽBA

- Čištění a údržba

### E. OBECNÉ VLASTNOSTI

- Technické parametry
- Jednotlivá provedení stroje
- Příslušenství
- Prohlášení o shodě s předpisy ES
- Elektrické schéma
- Montážní schéma



## A. POKYNY K SESTAVENÍ

### Montáž

Po vybalení stroje z přepravního obalu zkontrolujte, zda nejsou stroj nebo některé součásti poškozeny. Pokud jsou poškozeny, musejí být nahrazeny originálními náhradními díly. Doporučujeme, aby pila byla ustavena na hladkém a vodorovném povrchu. Před začátkem práce zkontrolujte, zda pila stojí stabilně. Je to důležitá podmínka bezpečné práce. (obr. 1, 2)

### Bezpečnost

Před začátkem práce s pilou si pozorně přečtěte všechny bezpečnostní pokyny a ujistěte se, že jim rozumíte. Kromě jiných bezpečnostních prvků mají pily DR bezpečnostní systém, který při řezání zabraňuje přímému kontaktu s kotoučem. (obr. 3, 4)

### Zapojení

Zkontrolujte, zda hodnoty napětí a frekvence uvedené na typovém štítku stroje odpovídají hodnotám zdroje napájení. (obr. 5) Při přepravě napájecí kabel smotejte. Nikdy stroj netahejte za kabel. Stroje se dodávají bez kabelu. Více informací o kabelech viz. str. 21.

### Použití

Pily DR jsou přesné profesionální stroje určené k řezání stavebních materiálů. Pohyb vykonává na ložiscích posuvně uložená řezná hlava. Řezy mohou být kolmé nebo pod úhlem. Nástrojem je diamantový kotouč chlazený vodou.

### Doporučení k pracovišti

Připravte pracoviště věnujte velkou pozornost. Pracoviště musí být čisté a řádně osvětlené. Stroj udržujte stále čistý, jen tak bude zachována jeho optimální výkonnost a bezpečnost práce.

## B. SPUŠTĚNÍ STROJE

### Kontroly před spuštěním

Před použitím stroje zkontrolujte, zda nejsou některé díly opotřebené, poškozené nebo rozbité. Pokud najdete díl, který není v řádném stavu, musí být neprodleně opraven nebo vyměněn.

Zkontrolujte, zda jsou dorazové šrouby naklápění vedení nastaveny tak, aby byl kotouč kolmo ke stolu, jejich výškové nastavení je provedeno z výrobního závodu.

Zkontrolujte, zda hodnoty napětí a frekvence uvedené na typovém štítku stroje (obr. 9) odpovídají hodnotám zdroje napájení.

Elektrická zásuvka musí být uzemněná a jištěná rozdílovým proudovým chráničem. Pokud používáte prodlužovací kabely, musejí mít průřez minimálně 2,5 mm<sup>2</sup>.

Kryt kotouče chrání při řezání obsluhu před úrazem. Při řezání nastavte výšku krytu kotouče podle tloušťky řezaného materiálu.

V případě chybného upnutí kotouče v opačném směru otáčení, zastavte stroj a nasadte kotouč správně.

## C. POKYNY K POUŽÍVÁNÍ

1. Při upínání nebo výměně řezacího kotouče nejprve demontujte jeho kryt, aby byl přístupný konec hřídele. Vložte řezací kotouč mezi upínací podložky tak, aby smysl jeho otáčení odpovídal směru naznačenému na stroji. Dle obrázku utáhněte šroub. (obr. 6, 7, 8)
2. Velmi důležité: nalijte do nádržky tolik vody, aby bylo čerpadlo zcela ponořeno. Pokud budete používat neznečištěnou vodu, prodlouží se životnost kotouče a zvýší se výkonnost stroje. (obr. 9)
3. Pily DR jsou vybaveny pojízdným stolem, na který se umísťují keramické dlaždice a pevnou motorovou jednotkou. Tímto způsobem je možné s maximální přesností a pohodlím řezat všechny typy keramických dlaždic (viz obr. 10).
4. Posuv hlavy je řešen pomocí vodících kladec s utěsněnými kuličkovými ložisky s trvalou náplní maziva. (obr. 11)
5. Aby nemohlo dojít k úrazu, před naklápěním vedení z kolmého řezání na šikmé (a naopak), při změně hloubky řezu nebo nastavováním dorazů pro opakované řezy vždy vypněte motor. (obr. 12, 13, 14)
6. Pily DR mají bezpečnostní systém, který chrání motor před přehřátím. (obr. 15)
7. Pokud se motor zastaví bez zjevné příčiny, počkejte několik minut, pravděpodobně je přehřátý. Při následujícím řezání snižte rychlost posuvu.
8. Po spuštění motoru počkejte přibližně 4 až 5 sekund, aby motor mohl dosáhnout provozních otáček a čerpadlo začalo chladit kotouč. Průtok vody je možné nastavit kohoutem.
9. Kvalitních řezů dosáhnete plynulým pohybem řezné hlavy, vyhněte se prudkým pohybům a přetěžování motoru. Jeden nesprávný pohyb může vést ke zničení dlaždice nebo poškození kotouče.
10. Při řezání pod úhlem 45° (šikmé řezy) utáhněte zajišťovací šroub, pomocí kterého bude vodící rameno zajištěno v požadované poloze. (obr. 16, 23, 24)
11. Přítlak kotouče je u pil DR nastavován otáčením jednotky s motorem kolem čepu s mechanickým zajištěním. Hmotnost motoru je vyrovnávána pružinou. (obr. 17, 18)
12. Po upevnění rámu může být pohyblivý doraz natočen v rozmezí -45, 0, 45 stupňů. Tak je možné řezané předmět pevně ustavit a provádět opakované řezy s tímto nastavením (viz obr. 19, 20, 21 a 22).
13. Podmínkou správné funkce pily DR je umístění na vodorovném povrchu.
14. Nikdy nepoužívejte diamantové kotouče, které jsou popraskané nebo vystřápané.
15. Nikdy nezastavujte kotouč bočním tlakem.

16. Před použitím zařízení si důkladně přečtěte všechny pokyny uvedené v návodu k obsluze a uschovejte ho pro budoucí použití.
17. Ostré a čisté řezací nástroje zvýší výkonnost i bezpečnost práce.
  - Při výměně příslušenství vždy postupujte přesně podle pokynů v návodu.
  - Přívodní kabel stroje pravidelně kontrolujte. Pokud vykazuje známky poškození nebo opotřebení, nechejte ho vyměnit v autorizovaném servisu.
  - Držadla udržujte čistá, suchá a bez stop maziv.
18. Před zapnutím stroje vyjměte jakékoliv seřizovací přípravky nebo klíče.
19. Ujistěte se, že při připojování stroje ke zdroji napájení je vypínač v poloze vypnutou.
20. Pokud pracujete venku, používejte pouze prodlužovací kabely, které jsou označeny jako vhodné pro venkovní použití.
21. Před každým použitím stroj důkladně zkontrolujte a ujistěte se, zda je v bezvadném provozním stavu a je vhodný pro práci, kterou chcete provádět. Pokud jsou jakékoli části poškozené (at' s ochrannou funkcí nebo bez), musejí být opraveny nebo vyměněny v autorizovaném servisu, není-li v tomto návodu uvedeno jinak. Pokud vypínač nefunguje správně, stroj nepoužívejte.
22. Před každým použitím stroj důkladně zkontrolujte a ujistěte se, zda je v bezvadném provozním stavu a vhodný pro práci, kterou chcete provádět. Pokud jsou jakékoli části poškozené (at' s ochrannou funkcí nebo bez), musejí být opraveny nebo vyměněny v autorizovaném servisu, není-li v tomto návodu uvedeno jinak. Pokud vypínač nefunguje správně, stroj nepoužívejte.
23. Při práci v nedostatečně osvětleném prostředí je nezbytné zajistit příslušné umělé osvětlení.
24. Doporučená teplota prostředí je v rozmezí 5° až 40°C, tlak 0,8 až 1,1 barů (maximální vlhkost 95%).

## D. ÚDRŽBA

### Čištění a údržba

25. Před prováděním čištění, údržby, opravy nebo před přepravou stroj vypněte a odpojte od zdroje napájení.
26. Při čištění stroje nepoužívejte agresivní čisticí prostředky.
27. Stroj nesmí být ponořován do vody.
28. Přívodní kabel stroje pravidelně kontrolujte. Je-li poškozený, vyměňte ho v autorizovaném servisu.
29. Držadla udržujte čistá, suchá a bez stop maziv.
30. Aby se Váš stroj udržel v dobrém provozním stavu, doporučujeme ho po každém použití očistit vodou a chladicí systém propláchnout čistou vodou. Především je třeba vyčistit čerpadlo.

V případě že byste zjistili jakoukoliv nesrovnalost ve funkci přístroje nebo jeho nastavení, kontaktujte náš autorizovaný servis.

### Skladování

Přístroj skladujte v chladném a suchém prostředí. Chraňte jej však před mrazem a přímým slunečním světlem.

Likvidace komponentů nebo stroje musí být realizována v souladu s příslušnými předpisy dané země ve zvoleném sběrném středisku určeném pro správnou klasifikaci a manipulaci s příslušnými komponenty (elektroodpadem).

### Servis

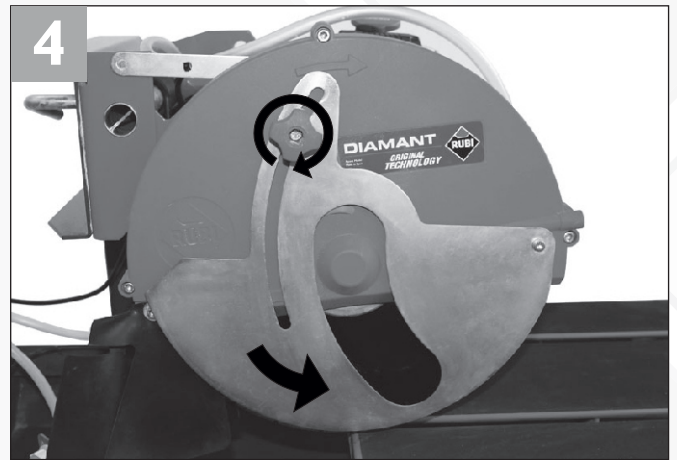
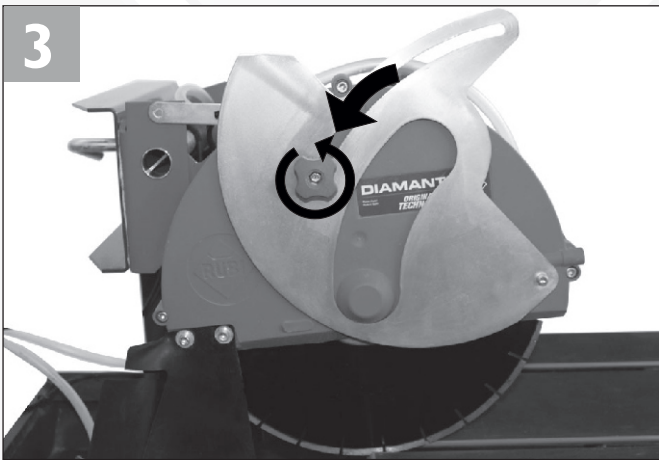
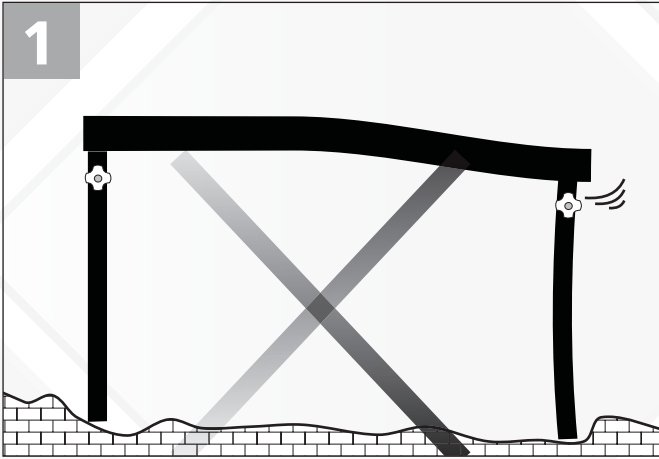
Používejte pouze originální příslušenství a díly doporučené a dodávané výrobcem. Opravy vašeho elektrického nářadí svěřte kvalifikovanému servisu, který bude používat pro opravy originální náhradní díly a je autorizován výrobcem:

### GERMANS BOADA SANTA OLIVA

Ronda de l'Albomar, 24-26  
43710 Santa Oliva  
Tarragona (Spain)  
Tel: +34 977 16 90 50

## E. OBECNÉ VLASTNOSTI

Technické parametry	str. 20
Jednotlivá provedení stroje	str. 20
Příslušenství	str. 21
Prohlášení o shodě s předpisy ES	str. 22
Elektrické schéma	str. 21
Montážní schéma	www.rubi.com/pi/56940

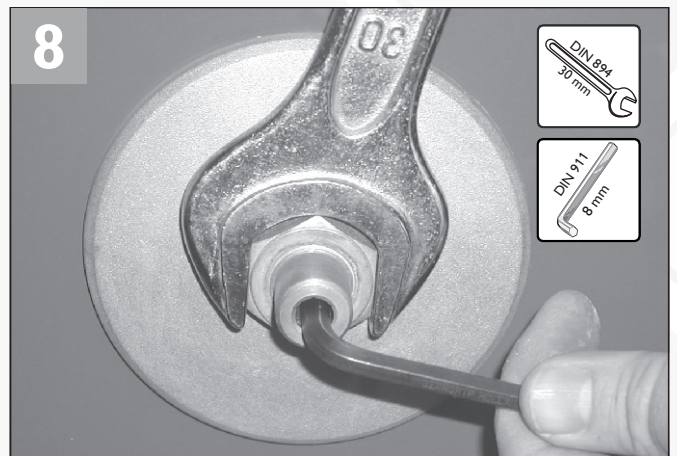
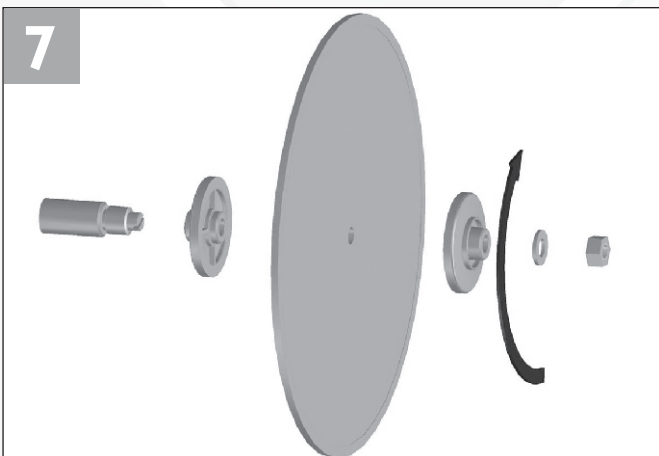
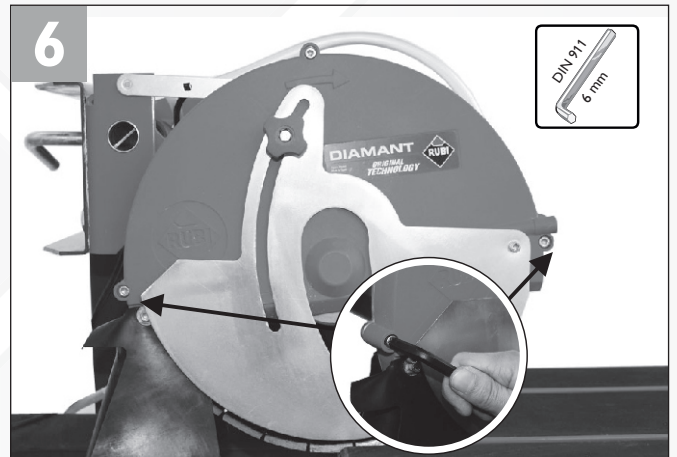


**5**

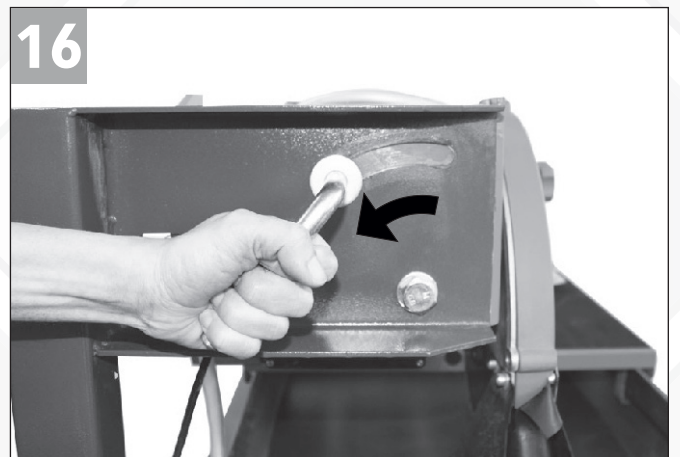
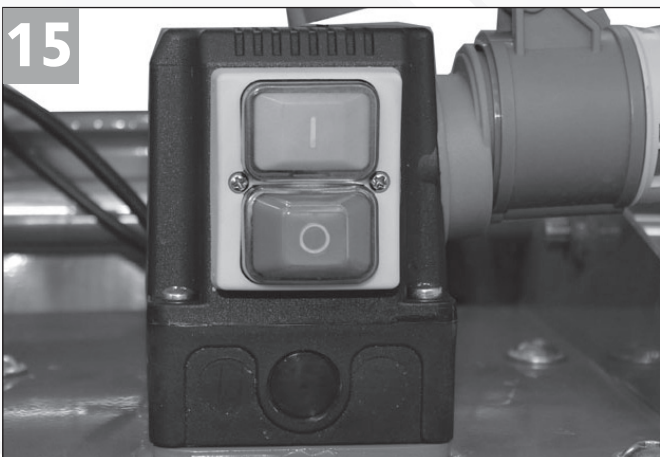
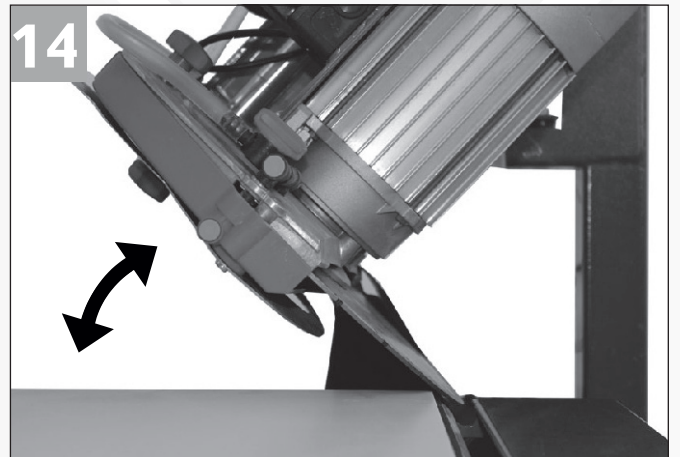
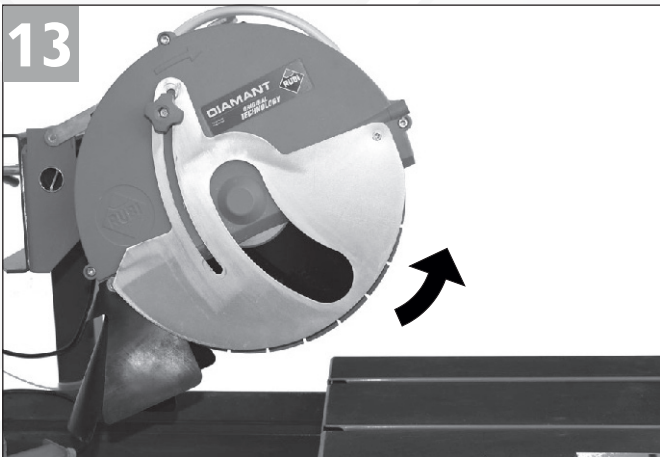
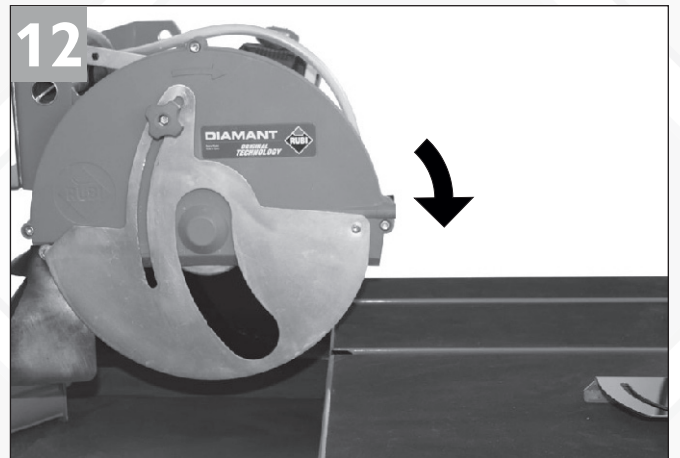
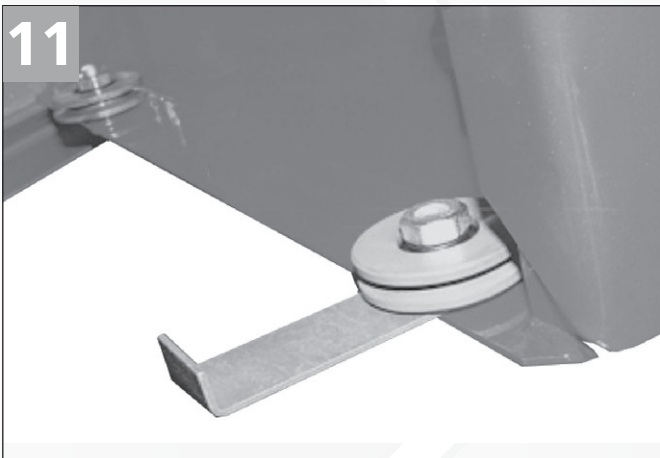
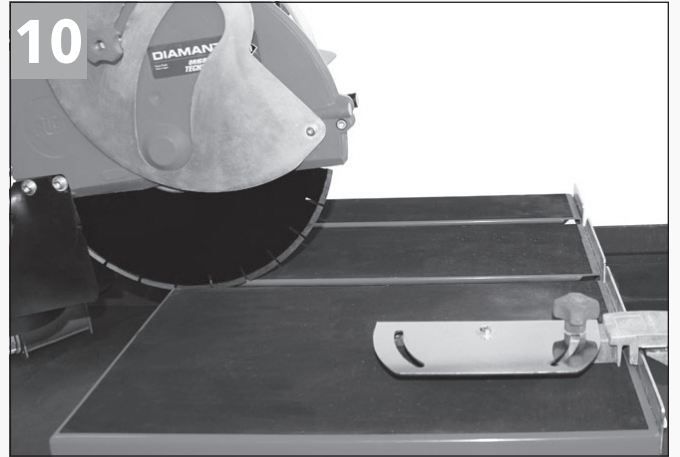
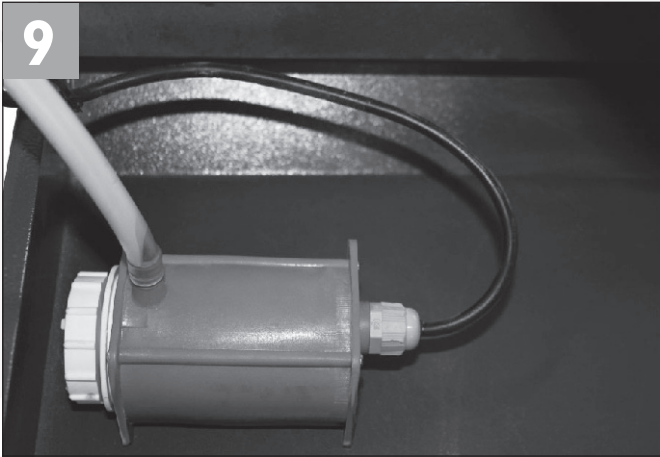
	MOD. XXXXXXXXXXXX		REF. 00000	
	N° 00000	▲ IP 00	Hz 00	V~ 000
	X0 00/00 min	R.p.m. vacío 0000./min.	P1 kW 000	▲ 000Kg.
	Altura de corte 00 mm.		Anchura disco 00 mm.	
	Ø ext. disco 000 mm.		Ø int. disco 000 mm.	
				20XX

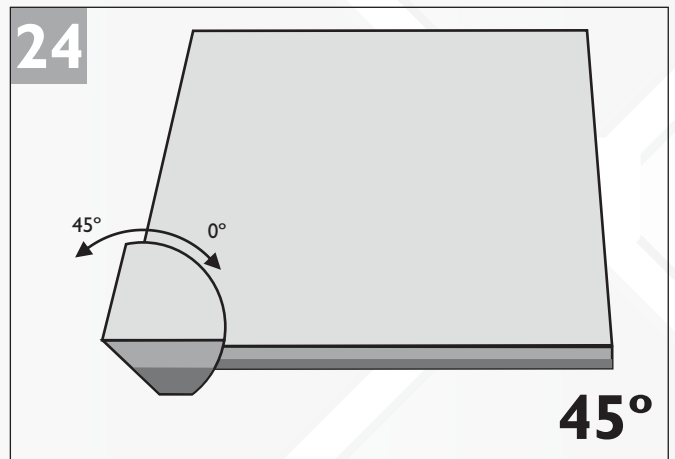
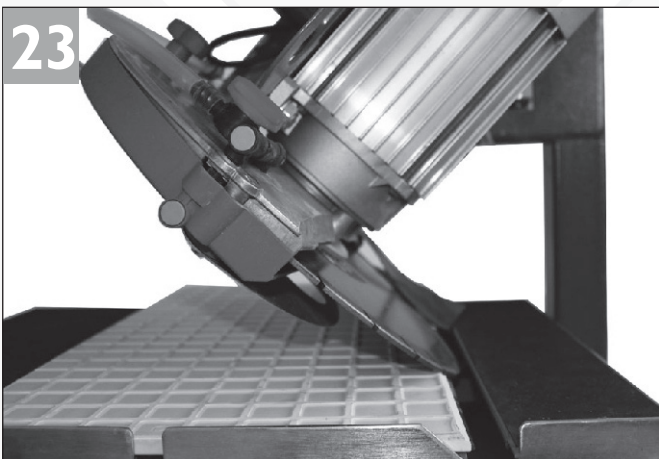
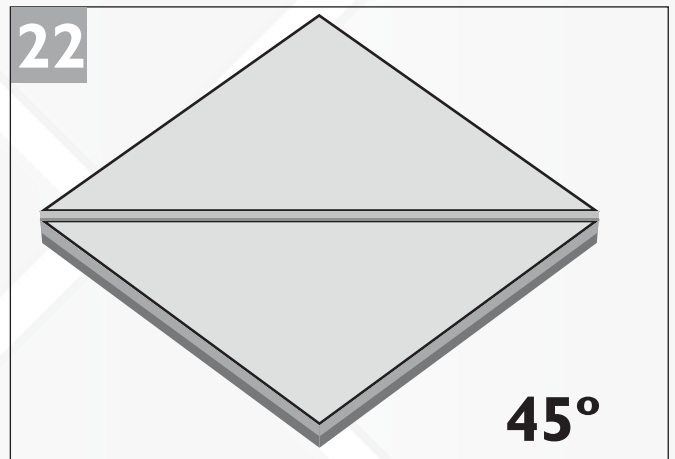
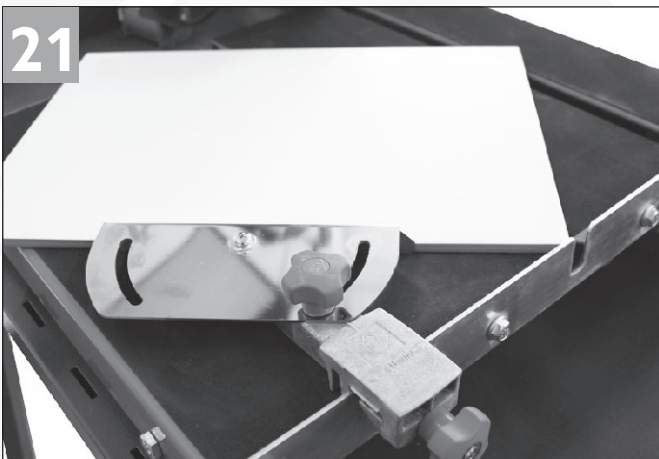
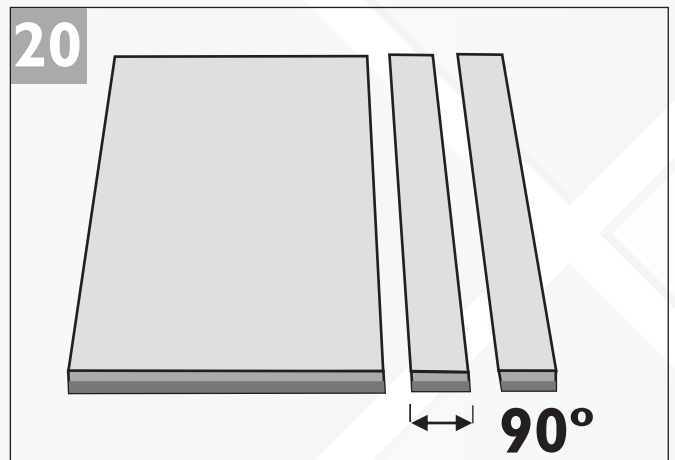
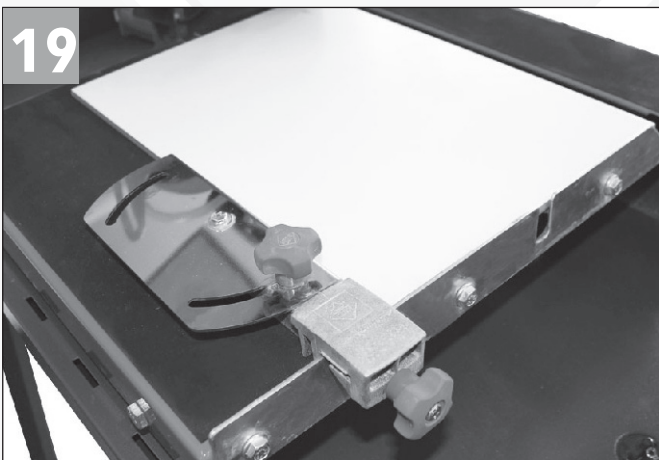
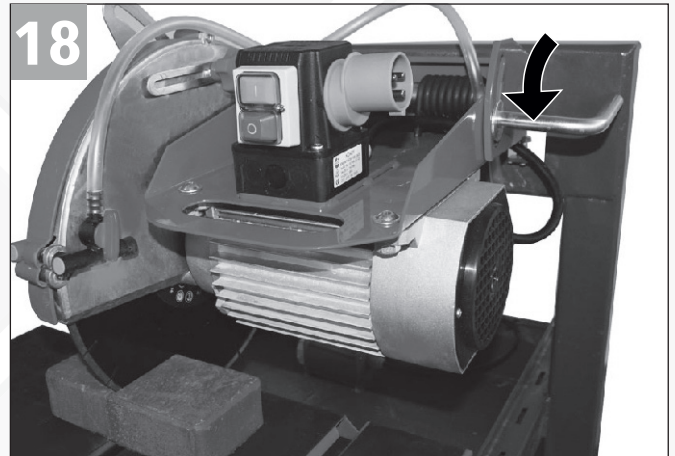
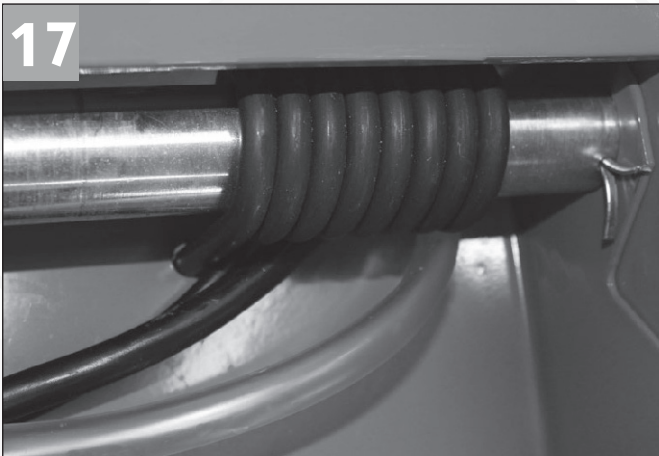
GERMANS BOADA S.A.  
P.O. Box 14 · 08191 · RUBI · SPAIN  
MADE IN SPAIN  
www.rubi.com

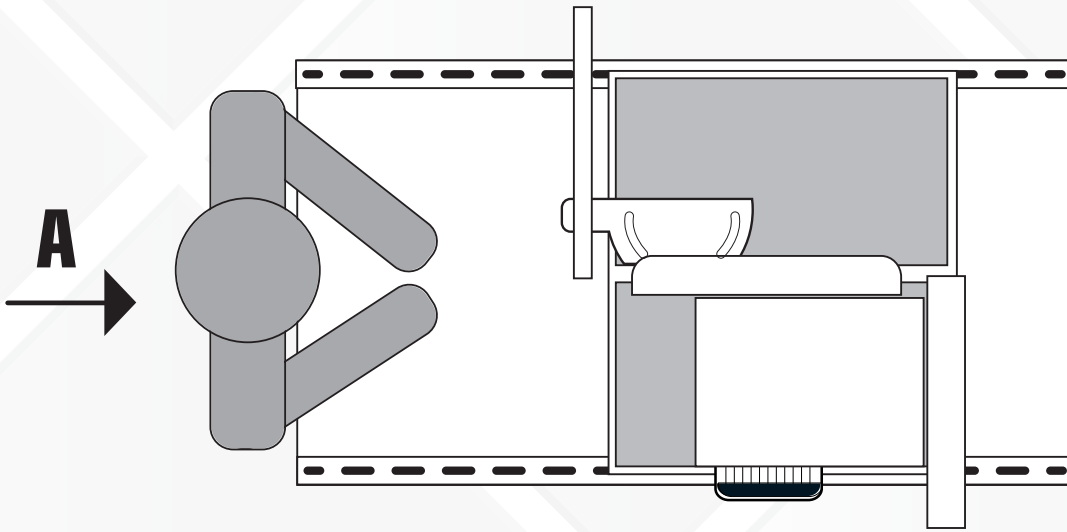
Ref: 00000











A. Zona de trabajo / Area planned for tile work / Zone de travail / Zona de treball / Zona de trabalho / Zona di lavoro / Arbeitsbereich / Werkplaats / Område beregnet til flise/klinke arbejde / Munkaterület / Зона работы / Fayans işi için planlanmış alan / Strefa prac plytkarskich / Suunniteltu laatoitettava alue / Pracovní zóna



<b>DR-350</b>	<b>mm</b>	300 mm	25,4 mm	84 cm	43,5x43,5 cm	60 mm	130 mm	52 mm	●	63 Kg	120x80x76 cm	IP 54	<69dB (A)+3
		350 mm		81,5 cm		95 mm		150mm					
	<b>inch</b>	12"	1"	33"	17x17"	2 3/8"	5 1/8"	2"					
		14"		32"		3 3/4"		5 7/8"		2 3/4"			

<b>300-25,4 mm 12-1"</b>	<b>mm</b>	71,5 cm	10 mm	43,5x43,5 cm				60 mm
	<b>inch</b>	28"	3/8"	17x17"				2 3/8"
	<b>mm</b>				84 cm	10 mm	43,5x43,5 cm	130 mm
	<b>inch</b>				33"	3/8"	17x17"	5 1/8"
<b>350-25,4 mm 14 -1"</b>	<b>mm</b>	69 cm	10 mm	43,5x43,5 cm				95 mm
	<b>inch</b>	27"	3/8"	17x17"				3 3/4"
	<b>mm</b>				81,5 cm	10 mm	43,5x43,5 cm	150 mm
	<b>inch</b>				32"	3/8"	17x17"	5 7/8"

CONJUNTO MÁQUINA / THE OVERALL MACHINE / ENSEMBLE MACHINE / CONJUNT MÁQUINA / CONJUNTO MÁQUINA / CONGIUNTO MACCHINA / MASCHINENBAUGRUPPE / MACHINE INSTELLEN / SAMLEDE (SÆT) MASKINEN / СТАНОК / MAKINE SETI / KOMPLETNA MASZYNA / TEKNISET OMINAISUUDET / PŘEHLED VYRÁBĚNÝCH TYPŮ / MASIN / DARBGALDS

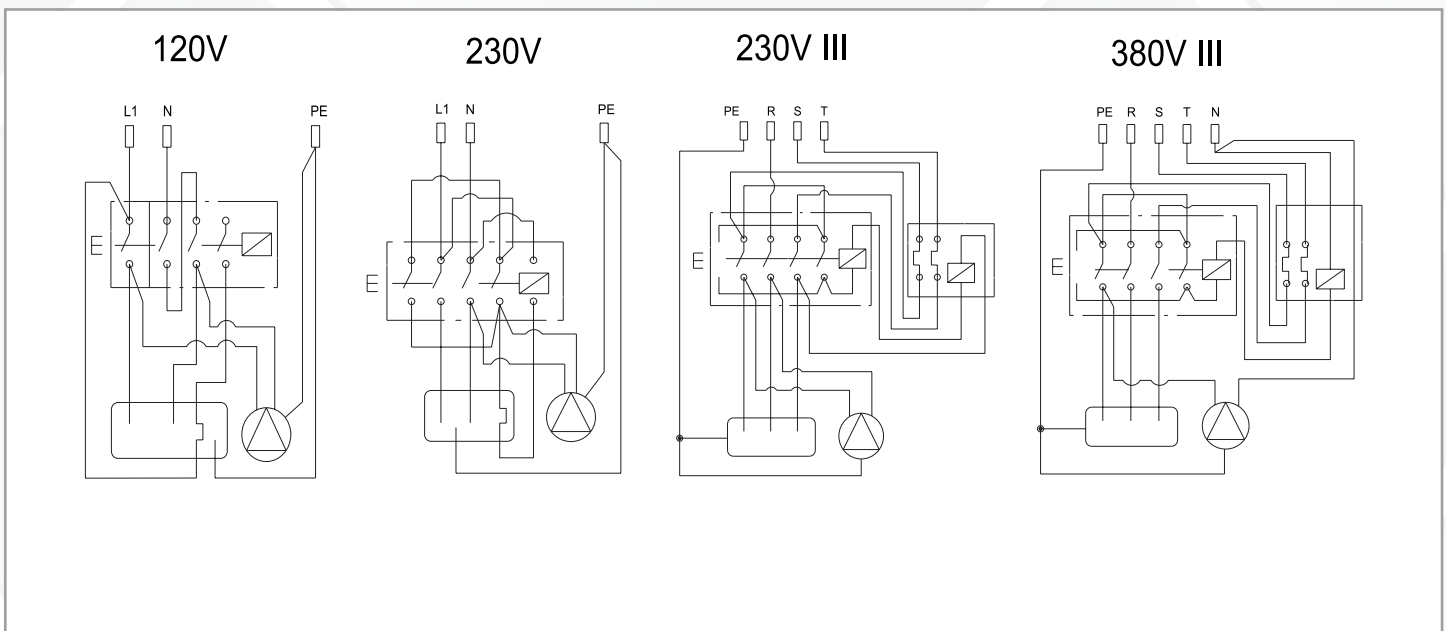
		230V - 50Hz	220V-60Hz
<b>DR-350</b>	REF	<b>56940</b>	<b>56942</b>
	P1 (kW)	2,61	2,61
	RPM	2800	2800
		S6 40%*	S6 40%*

\* 1,5 minutos marcha / 8,5 minutos paro - 1,5 minutos start / stop 8,5 minutes - 1,5 minutes en position marche/8,5 minutes en position arrêt - 1,5 minuts marxa / 8,5 minuts atur - 1,5 arranque / 8,5 minutos paragem - 1,5 minuti movimento / 8,5 minuti fermo - 1,5 Minuten Betrieb / 8,3 Minuten Stillstand - 1,5 minuten opstarten / 8,3 minuten pauze - Arbejdsleshed 8,3 minutter - 1,5 minutter starter - 1,5 минут функционирования / 8,3 минут останювки - 1,5 минут праца / 8,3 минут zatrzymanie - 1,5 minuuttia käynnistys / 8,3 minuuttia pysäytys - 1,5 dakika başlar / 8,3 dakika durur - 1,5 minuty v provozu / 8,3 minuty v klidu / 1,5 minuti toimimist - 1,5 minūtes darbiba / 8,3 minūtes dīkstāve

		SHR	CPA	CPC	CPX	CEV	TON	TVH
300 mm • 12"	<b>PRO</b>	Ref. 32972		Ref. 30960	Ref. 30963	Ref. 25935		
	<b>SUPER PRO</b>	Ref. 32970	Ref. 30930			Ref. 30950	Ref. 31910	Ref. 321938
350 mm • 14"	<b>PRO</b>			Ref. 30961				
	<b>SUPER PRO</b>	Ref. 32971	Ref. 30931			Ref. 30951		Ref. 31939
		Ref. 05973						

DR-350	230V - 50Hz	220V-60Hz
	Ref. 56940	Ref. 56942
	Ref. 58850	Ref. 58856 15A USA Ref. 58857 20A USA

CIRCUITO ELÉCTRICO / ELECTRIC MITRING SAWS FOR TILES / SYSTÈME ÉLECTRIQUE / CIRCUITO ELÉCTRICO / CIRCUIT ELÈCTRIC / CIRCUITO ELETTRICO / ELEKTRISCHER STROMKREIS / STROOMKETEN / ELEKTRISK KREDSLØB / ЭЛЕКТРИЧЕСКАЯ ЦЕПЬ / ΗΛΕΚΤΡΙΚΉ ΚΥΚΛΩΜΑ / ELEKTRICKÉ SCHÉMA.





## ES

La empresa, Germans Boada S.A. Avda. Olimpiades 89-91, P.O Box 14 -08191 Rubi (Barcelona, Spain), declara bajo su única responsabilidad que la máquina: **RUBI DR**

Cumple con las siguientes normas:

UNE-EN ISO 12100-1 / UNE EN ISO 12100-2 / UNE EN 61029-1 / UNE EN-60204-1 / UNE EN-61000-6-1 / UNE EN-61000-3-2 / UNE EN-61000-6-3 / UNE EN-61000-3-3.

Y está conforme a los requisitos esenciales de las Directivas:

DIRECTIVA 2006/42/CE DE SEGURIDAD DE MÁQUINAS / DIRECTIVA 2006/95/CE DE BAJA TENSIÓN / DIRECTIVA 2004/108/CE DE COMPATIBILIDAD ELECTROMAGNÉTICA / DIRECTIVA 2012/19/CE SOBRE RESIDUOS DE APARATOS ELÉCTRICOS Y ELECTRÓNICOS (RAEE) / DIRECTIVA 2011/65/CE DEL 8 DE JUNIO SOBRE RESTRICCIONES A LA UTILIZACIÓN DE DETERMINADAS SUSTANCIAS PELIGROSAS EN APARATOS ELÉCTRICOS Y ELECTRÓNICOS.

## EN

The company, Germans Boada SA Avda Olimpiades 89-91, PO Box 14 -08191 Rubi (Barcelona, Spain), declares under sole responsibility that the machine: **RUBI DR**

Meets the following standards:

UNE-EN ISO 12100-1 / UNE EN ISO 12100-2 / UNE EN 61029-1 / UNE EN-60204-1 / UNE EN-61000-6-1 / UNE EN-61000-3-2 / UNE EN-61000-6-3 / UNE EN-61000-3-3.

And conforms to the essential requirements of the directives:

DIRECTIVE 2006/42/EC machine safety / LOW VOLTAGE DIRECTIVE 2006/95/EC / ELECTROMAGNETIC COMPATIBILITY DIRECTIVE 2004/108/EC / DIRECTIVE 2012/19/EC ON WASTE ELECTRICAL AND ELECTRONIC EQUIPMENT (WEEE) / DIRECTIVE 2011/65/CE.

## FR

L'entreprise, Germans Boada S.A. Avda. Olimpiades 89-91, P.O Box 14 -08191 Rubi (Barcelona, Espagne) déclare sous son entière responsabilité que la machine: **RUBI DR**

Remplit les normes suivantes:

UNE-EN ISO 12100-1 / UNE EN ISO 12100-2 / UNE EN 61029-1 / UNE EN-60204-1 / UNE EN-61000-6-1 / UNE EN-61000-3-2 / UNE EN-61000-6-3 / UNE EN-61000-3-3.

Est conforme aux exigences essentielles des directives:

DIRECTIVE 2006/42/CE DE SECURITE DES MACHINES / DIRECTIVE 2006/95/CE DE BASSE TENSION / DIRECTIVE 2004/108/CE DE COMPATIBILITE ELECTROMAGNETIQUE / DIRECTIVE 2012/19/CE SUR LES RESIDUS DES APPAREILS ELECTRIQUES ET ELECTRONIQUES (RAEE) / DIRECTIVE 2011/65/CE.

## CA

L'empresa, Germans Boada SA Avda Olimpiades 89-91, PO Box 14 -08.191 Rubi (Barcelona, Spain), declara sota la seva única responsabilitat que la màquina: **RUBI DR**

Compleix les normes:

UNE-EN ISO 12100-1 / UNE EN ISO 12100-2 / UNE EN 61029-1 / UNE EN-60204-1 / UNE EN-61000-6-1 / UNE EN-61000-3-2 / UNE EN-61000-6-3 / UNE EN-61000-3-3.

I està d'acord amb els requisits essencials de les Directives:

DIRECTIVA 2006/42/CE DE SEGURETAT DE MÁQUINES / DIRECTIVA 2006/95/CE DE BAIXA TENSÍO / DIRECTIVA 2004/108/CE DE COMPATIBILITAT ELECTROMAGNÉTICA / DIRECTIVA 2012/19/CE SOBRE RESIDUS D'APARELLS ELÉCTRICS I ELECTRÓNICS (RAEE) / DIRECTIVA 2011/65/CE.

## PT

A empresa Germans Boada, SA, Avda. Olimpiades, 89-91, P.O. Box 14 - 08191 Rubi (Barcelona-Spain), declara sob sua única responsabilidade: **RUBI DR**

Cumprir com as seguintes normas:

UNE-EN ISO 12100-1 / UNE EN ISO 12100-2 / UNE EN 61029-1 / UNE EN-60204-1 / UNE EN-61000-6-1 / UNE EN-61000-3-2 / UNE EN-61000-6-3 / UNE EN-61000-3-3.

E está conforme os requisitos essenciais das Directivas:

DIRECTIVA 2006/42/CE DE SEGURANÇA DE MÁQUINAS / DIRECTIVA 2006/95/CE DE BAIXA TENSÃO / DIRECTIVA 2004/108/CE DE COMPATIBILIDADE ELECTROMAGNÉTICA / DIRECTIVA 2012/19/CE SOBRE RESÍDUOS DE APARELHOS ELÉCTRICOS E ELECTRÓNICOS (ecoREEE) / DIRECTIVA 2011/65/CE.

## IT

La società, Germans Boada S.A. Avda. Olimpiades 89-91, P.O Box 14 -08191 Rubi (Barcelona, Spain), dichiara responsabilmente che la macchina: **RUBI DR**

Compie con le seguenti norme:

UNE-EN ISO 12100-1 / UNE EN ISO 12100-2 / UNE EN 61029-1 / UNE EN-60204-1 / UNE EN-61000-6-1 / UNE EN-61000-3-2 / UNE EN-61000-6-3 / UNE EN-61000-3-3.

Ed è conforme ai requisiti essenziali della direttiva:

DIRETTIVA 2006/42/CE DI SICUREZZA DI MACCHINE / DIRETTIVA 2006/95/CE DI BASSA TENSIONE / DIRETTIVA 2004/108/CE DI COMPATIBILITÀ ELETTROMAGNETICA / DIRETTIVA 2012/19/CE SOBRE RESIDUI DI APPARATI ELETTRICI ED ELETTRONICI (RAEE) / DIRETTIVA 2011/65/CE.

## DE

Das Unternehmen Germans Boada S.A. Avda. Olimpiades 89-91, P.O Box 14 -08191 Rubi (Barcelona, Spanien), erklärt auf eigene Verantwortung, dass die Maschine: **RUBI DR**

Den Bestimmungen folgenden Normen entspricht:

UNE-EN ISO 12100-1 / UNE EN ISO 12100-2 / UNE EN 61029-1 / UNE EN-60204-1 / UNE EN-61000-6-1 / UNE EN-61000-3-2 / UNE EN-61000-6-3 / UNE EN-61000-3-3.

und den wesentlichen Anforderungen folgender Richtlinien entspricht:

RICHTLINIE 2006/42/EG ZUR SICHERUNG VON MASCHINEN / RICHTLINIE 2006/95/EG ZUR NIEDERSPANNUNG / RICHTLINIE 2004/108/EG ZUR ELEKTROMAGNETISCHEN VERTRÄGLICHKEIT / RICHTLINIE 2012/19/EG ÜBER ELEKTRO- UND ELEKTRONIKGERÄTE-ABFALL / RICHTLINIE 2011/65/CE.

## NL

Het bedrijf, Germans Boada S.A. Avda. Olimpiades 89-91, P.O Box 14 -08191 Rubi (Barcelona, Spanje), verklaart als enige verantwoordelijke dat de machine: **RUBI DR**

aan de volgende normen voldoet:

UNE-EN ISO 12100-1 / UNE EN ISO 12100-2 / UNE EN 61029-1 / UNE EN-60204-1 / UNE EN-61000-6-1 / UNE EN-61000-3-2 / UNE EN-61000-6-3 / UNE EN-61000-3-3.

En conform de basisvereisten met de Richtlijnen:

RICHTLIJN 2006/42/CE VOOR VEILIGHEID VAN DE MACHINES / RICHTLIJN 2006/95/CE VOOR LAAGSPANNING / RICHTLIJN 2004/108/CE VOOR ELECTROMAGNETISCHE COMPATIBILITEIT / RICHTLIJN 2012/19/CE VOOR GEBRUIKTE ELECTRICHE EN ELECTRONISCHE APARATEN (RAEE) / RICHTLIJN 2011/65/CE.

## DA

Virksomheden, Germans Boada SA Avda Olimpiades 89-91, PO Box 14 -08.191 Rubi (Barcelona, Spanien), erklærer under eneansvar, at maskinen: **RUBI DR**

Opfylder følgende standarder:

UNE-EN ISO 12100-1 / UNE EN ISO 12100-2 / UNE EN 61029-1 / UNE EN-60204-1 / UNE EN-61000-6-1 / UNE EN-61000-3-2 / UNE EN-61000-6-3 / UNE EN-61000-3-3.

Og i overensstemmelse med de væsentlige krav i direktiverne:

Direktiv 2006/42/EF maskinsikkerhed / Lavspændingsdirektiv 2006/95/EF / elektromagnetisk kompatibilitet 2004/108/EF / DIREKTIV 2012/19/EF OM AFFALD AF ELEKTRISK OG ELEKTRONISK Udstyr (WEEE) / direktiv 2011/65/CE.

**RU**

Компания, Germans Boada S.A, расположенная по адресу Avda. Olimpiades 89-91, P.O Box 14 -08191 Rubi (Barcelona, Spain), заявляет что станок модели: **RUBI DR** Соответствует следующим нормам: UNE-EN ISO 12100-1 / UNE EN ISO 12100-2 / UNE EN 61029-1 / UNE EN-60204-1 / UNE EN-61000-6-1 / UNE EN-61000-3-2 / UNE EN-61000-6-3 / UNE EN-61000-3-3. Данная модель станка также соответствует основным требованиям Директив: ДИРЕКТИВА 2006/42/СЕ О БЕЗОПАСНОСТИ СТАНКОВ / ДИРЕКТИВА 2006/95/СЕ О МАЛОМ НАПРЯЖЕНИИ / ДИРЕКТИВА 2004/108/СЕ ОЮ ЭЛЕКТРОМАГНИТНОЙ СОВМЕСТИМОСТИ / ДИРЕКТИВА 2012/19/СЕ ОБ УТИЛИЗАЦИИ ЭЛЕКТРОННЫХ И ЭЛЕКТРИЧЕСКИХ АГРЕГАТОВ (RAEE) / ДИРЕКТИВА 2011/65/СЕ.

**TR**

Firma; Germans Boada SA Avda Olimpiades 89-91, PO Box 14 -08191 Rubi (Barcelona, Spain), bu makineden sorumlu olduđunu makinenin altında bildirir. **RUBI DR** Ařađıdaki Standartlara uygundur. UNE-EN ISO 12100-1 / UNE EN ISO 12100-2 / UNE EN 61029-1 / UNE EN-60204-1 / UNE EN-61000-6-1 / UNE EN-61000-3-2 / UNE EN-61000-6-3 / UNE EN-61000-3-3. Direktif 2006/42/EC Makina Gúvenliđi / Dúřuk voltaj Direktifi 2006/95/EC / ELEKTROMANYETİK UYUMLULUK DİREKTİFİ 2004/108/EC / DİREKTİF 2012/19/EC ATIK ELEKTİRİKİ VE ELEKTRONİK ÇİHAZLARIN ÜZERİNDE(WEEE) / DİREKTİF 2011/65/CE.

**PL**

Germans Boada S.A Avda. Olimpiades 89-91, P.O Box 14 -08191 Rubi (Barcelona, Spain), deklaruje na wiřną odpowiedzialnořć, że maszyna: **RUBI DR** spełnia następujące normy: UNE-EN ISO 12100-1 / UNE EN ISO 12100-2 / UNE EN 61029-1 / UNE EN-60204-1 / UNE EN-61000-6-1 / UNE EN-61000-3-2 / UNE EN-61000-6-3 / UNE EN-61000-3-3.. I jest zgodna z zasadniczymi wymogami dyrektyw: DYREKTYWA 2006/42/CE DOT. BEZPIECZEŃSTWA MASZYN / DYREKTYWA 2006/95/CE DOT. NISKICH NAPIĘĆ / DYREKTYWA 2004/108/CE DOT. KOMPATYBILNOŚCI ELEKTROMAGNETYCZNEJ / DYREKTYWA 2012/19/CE DOT. ZUŻYTEGO SPRZĘTU ELEKTRYCZNEGO I ELEKTRONICZNEGO (RAEE) / DYREKTYWA 2011/65/CE.

**DS**

Firma Germans Boada S.A Avda. Olimpiades 89-91, P.O Box 14 -08191 Rubi (Barcelona, Spain), prohlašuje v plné své zodpovědnosti, že výrobek: **RUBI DR** Je v souladu s následujícími normami a normativními dokumenty: UNE-EN ISO 12100-1 / UNE EN ISO 12100-2 / UNE EN 61029-1 / UNE EN-60204-1 / UNE EN-61000-6-1 / UNE EN-61000-3-2 / UNE EN-61000-6-3 / UNE EN-61000-3-3. a je v souladu se základními požadavky následujících směrníc: SMĚRNICE 2006/42/CE O STROJNÍCH ZAŘÍZENÍCH / SMĚRNICE 2006/95/CE BEZPEČNOST ELEKTRICKÝCH ZAŘÍZENÍ NÍZKÉHO NAPĚTÍ / SMĚRNICE 2004/108/CE ELEKTROMAGNETICKÁ KOMPATIBILITA ( EMC) / SMĚRNICE 2012/19/CE O ODPADNÍCH ELEKTRICKÝCH A ELEKTRONICKÝCH ZAŘÍZENÍCH (OEEZ) / SMĚRNICE 2011/65/CE.

**EL**

Η εταιρεία Germans Boada SA Avda Olimpiades 89-91 PO BOX 14-08191 Rubi ( Barcelona Spain), δηλώνει υπεύθυνα ότι το μηχάνημα: **RUBI DR** Πληροί τα παρακάτω πρότυπα: NE-EN ISO 12100-1 / UNE EN ISO 12100-2 / UNE EN 61029-1 / UNE EN-60204-1 / UNE EN-61000-6-1 / UNE EN-61000-3-2 / UNE EN-61000-6-3 / UNE EN-61000-3-3. Είναι σύμφωνοι με τις βασικές Οδηγίες: Οδηγία 2006/42/CE ΑΣΦΑΛΕΙΑ ΜΗΧΑΝΗΜΑΤΩΝ / ΟΔΗΓΙΑ 2006/95/CE ΧΑΜΗΛΗΣ ΤΑΣΗΣ / ΟΔΗΓΙΑ 2004/108/CE ΗΛΕΚΤΡΟΜΑΓΝΗΤΙΚΗ ΣΥΜΒΑΤΟΤΗΤΑ / ΟΔΗΓΙΑ 2012/19/CE ΑΠΟΒΛΗΤΑ ΗΛΕΚΤΡΙΚΩΝ ΚΑΙ ΗΛΕΚΤΡΟΝΙΚΩΝ ΜΗΧΑΝΗΜΑΤΩΝ. (RAEE) / ΟΔΗΓΙΑ 2011/65/CE ΤΗΣ 8 ΙΟΥΝΙΟΥ ΣΧΕΤΙΚΑ ΜΕ ΤΟΥΣ ΠΕΡΙΟΡΙΣΜΟΥΣ ΓΙΑ ΤΗΝ ΧΡΗΣΗ ΩΡΙΣΜΕΝΩΝ ΕΠΙΚΥΝΔΙΝΩΝ ΟΥΣΙΩΝ ΣΕ ΗΛΕΚΤΡΙΚΕΣ ΚΑΙ ΗΛΕΚΤΡΟΝΙΚΕΣ ΣΥΣΚΕΥΕΣ.

**EE**

Ettevõtte (Germans Boada S.A. Avda Olimpiades 89-91, PO Box 14 -08191 Rubi (Barcelona, Hispaania) deklareerib, et tal on ainuvastutus, et masin **RUBI DR** vastab järgnevalele standarditele: UNE-EN ISO 12100-1 / UNE EN ISO 12100-2 / UNE EN 61029-1 / UNE EN-60204-1 / UNE EN-61000-6-1 / UNE EN-61000-3-2 / UNE EN-61000-6-3 / UNE EN-61000-3-3. Masin vastab alltoodud direktiivides toodud põhinõudmistele: DIREKTIIV 2006/42/EC masinaohutus / MADALPINGE DIREKTIIV 2006/95/EC / ELEKTROMAGNEETILISE VASTAVUSE DIREKTIIV 2004/108/EC / DIREKTIIV 2012/19/EC ELEKTRILISE JA ELEKROONILISE VARUSTUSE JÄÄTMETE KOHTA (WEEE) / DIREKTIIV 2011/65/CE.

**LV**

Uzņēmums GERMANS BOADA S.A. Avda Olimpiades 89-91, PO Box 14 -08191 Rubi (Barcelona, Spānija), ar pilnu atbildību deklarē, ka ierīce **RUBI DR** atbilst šādiem standartiem: UNE-EN ISO 12100-1 / UNE EN ISO 12100-2 / UNE EN 61029-1 / UNE EN-60204-1 / UNE EN-61000-6-1 / UNE EN-61000-3-2 / UNE EN-61000-6-3 / UNE EN-61000-3-3, kā arī šādu direktīvu būtiskajām prasībām: DIREKTĪVA 2006/42/EC IERĪČU DROŠĪBA / ZEMA SPRIEGUMA DIREKTĪVA 2006/95/EC / ELEKTROMAGNĒTISKĀS SAVIETOJAMĪBAS DIREKTĪVA 2004/108/EC / DIREKTĪVA 2012/19/EC PAR ELEKTRISKO UN ELEKTRONISKO IEKĀRTU ATKRITUMEIM (WEEE) / DIREKTĪVA 2011/65/CE.

**HU**

A Germans Boada S.A. Avda. Olimpiades 89-91, P.O. Box 14 – 08191 Rubi (Barcelona, Spanyolország) teljes felelőssége tudatában kijelenti, hogy a **RUBI DR** megfelel az alábbi harmonizált szabványoknak: EN ISO 12100-1 / EN ISO 12100-2 / EN 61029-1 / EN-61000-6-1 / EN-61000-3-2 / EN-61000-6-3 / EN-61000-3-3 Valamint megfelel az alábbi irányelveknek: 2006/42/EK gépek biztonsága , 2006/95/EK alacsonyfeszültség, 2004/108/EK elektromágneses összeférhetőség, 2012/19/EK elektromos és elektronikai berendezések hulladékai, 2011/65/EU egyes veszélyes anyagok elektromos és elektronikus berendezésekben való alkalmazásának korlátozásáról.

**HR**

Compania, Germans Boada S.A. Avda Olimpiades 89-91, PO Box 14 -08191 Rubi (Barcelona, Spania), declară sub răspundere că mașina: **RUBI DR** Îndeplinește următoarele standarde: UNE-EN ISO 12100-1 / UNE EN ISO 12100-2 / UNE EN 61029-1 / UNE EN-60204-1 / UNE EN-61000-6-1 / UNE EN-61000-3-2 / UNE EN-61000-6-3 / UNE EN-61000-3-3. Și în conformitate cu cerințele esențiale ale directivelor: DIRECTIVA 2006/42/CE siguranta masinilor - DIRECTIVA TESNIUNE JOASA 2006/95/CE - DIRECTIVA COMPATIBILITATI ELECTROMAGNETICE 2004/108/CE DIRECTIVA 2012/19/CE PRIVIND DESEURILE DE ECHIPAMENTE ELECTRICE SI ELECTRONICE (DEEE) - DIRECTIVA 2011/65/CE.

## ES

**El valor de vibración de la máquina DR según la norma NE-EN 61029 es  $1,17\text{m/s}^2 \pm 1,5$** 

- El valor total de vibración declarado ha sido medido según un método de ensayo normalizado y puede usarse para comparar una herramienta con otra.
- El valor total de vibración declarado puede usarse también en una evaluación preliminar de la exposición.
- La emisión de vibraciones durante el uso real de la herramienta puede ser diferente del valor total declarado, dependiendo de la forma en que se usa la herramienta.
- Es necesario identificar medidas de seguridad para proteger al operador, que se basen en una estimación de la exposición en las condiciones reales de utilización (teniendo en cuenta todas las partes del ciclo de funcionamiento, tales como el tiempo en que la herramienta está apagada y cuando está funcionando en vacío, además del tiempo de arranque).

## EN

**The value of machine vibration DR UNE-EN 61029 is  $1,17\text{m/s}^2 \pm 1,5$** 

- The said vibration total value was measured according to a standardized test method can be used to compare one tool to another.
- The declared vibration total value may also be used in a preliminary assessment of exposure.
- The vibration emission during actual use of the tool may be different from the total declared value, depending on how the tool is used.
- It is necessary to identify security measures to protect the operator, which are based on an estimated exposure for actual conditions of use (taking into account all parts of the operating cycle, such as the time that the tool is switched off and when it is running on empty, and the starting time).

## FR

**La valeur de vibration de la machine DR selon la norme UNE-EN 61029 es  $1,17\text{m/s}^2 \pm 1,5$** 

- La valeur totale de vibration déclarée a été déterminée par l'intermédiaire d'une méthode d'essai normalisée qui permet la comparaison avec d'autres outils.
- La valeur totale de vibration déclarée peut être également utilisée lors d'une évaluation préliminaire de l'exposition.
- La valeur d'émission des vibrations durant l'utilisation réelle de l'outil peut être différente de la valeur déclarée et dépend des conditions d'utilisations.
- Il est nécessaire d'identifier les mesures de sécurité pour protéger l'opérateur, basées sur une estimation d'exposition dans les conditions réelles d'utilisation (tout en tenant compte de toutes les parties du cycle de fonctionnement, telles que les périodes où l'outil est à l'arrêt, durant son fonctionnement à vide, en plus du démarrage du contacteur).

## CA

**El valor de vibració de la màquina DR segons la norma UNE-EN 61029 es  $1,17\text{m/s}^2 \pm 1,5$** 

- El valor total de vibració declarat ha estat mesurat segons un mètode d'assaig normalitzat i pot usar-se per comparar una eina amb una altra.
- El valor total de vibració declarat pot usar-se també en una avaluació preliminar de l'exposició.
- L'emissió de vibracions durant l'ús real de l'eina pot ser diferent del valor total declarat, segons la manera com s'usa l'eina.
- Cal identificar mesures de seguretat per protegir l'operador, que es basin en una estimació de l'exposició a les condicions reals d'utilització (tenint en compte totes les parts del cicle de funcionament, com ara el temps en que l'eina està apagada i quan està funcionant en buit, a més del temps d'arrencada).

## PT

**O valor de vibração da máquina DR, segundo a norma UNE-EN 61029 é  $1,17\text{m/s}^2 \pm 1,5$** 

- O valor total da vibração declarado foi medido segundo o método de ensaio normalizado e pode usar-se para comparar uma ferramenta com outra.
- O valor total de vibração declarado pode usar-se também numa avaliação preliminar da exposição.
- A emissão de vibrações durante o uso real da ferramenta pode ser diferente do valor total declarado, dependendo da forma como se utiliza a ferramenta.
- É necessário identificar medidas de segurança para proteger o operador que se baseiem numa estimativa da exposição nas condições reais de utilização (tendo em conta todas as partes do ciclo de funcionamento, tais como o tempo em que a ferramenta está parada e quando a funcionar em vazio, além do tempo de arranque).

## IT

**Il valore di vibrazione della macchina DR secondo la norma DR secondo la norma UNE-EN 61029 é  $1,17\text{m/s}^2 \pm 1,5$** 

- Il valore totale di vibrazione dichiarato é stato misurato secondo un método di prova normalizzato e può essere utilizzato per comparare un attrezzo di lavoro con un altro.
- Il valore totale di vibrazione dichiarato può usarsi anche in una valutazione preliminare della esposizione.
- La emissione di vibrazioni durante l'uso reale dell'attrezzo può essere diverso dal valore totale dichiarato dipendendo dalla forma di come si usa l'attrezzo.
- É necessario identificare misure di sicurezza per proteggere l'utente, che si basino in una stima dell'esposizione nelle condizioni reali di utilizzo (tenendo in considerazione tutte le parti del ciclo di funzionamento come il tempo che l'attrezzo rimane spento e quando sta funzionando girando a vuoto oltre al tempo di messa in moto).

## DE

**Der Vibrationswert der Maschine DR gemäß Norm DIN-EN 61029 beträgt  $1,17\text{m/s}^2 \pm 1,5$** 

- Der aufgeführte Gesamtvibrationswert wurde unter Anwendung einer genormten Prüfmethode gemessen und ist geeignet, Werkzeuge miteinander zu vergleichen.
- Der aufgeführte Gesamtvibrationswert ist ebenso für eine vorherige Bewertung der Exposition zu verwenden.
- Die Vibrationemission während des tatsächlichen Einsatzes des Werkzeugs kann vom aufgeführten Gesamtwert je nach Art der Verwendung des Werkzeugs abweichen.
- Es ist erforderlich, Sicherheitsmaßnahmen zum Schutz des Bedieners zu benennen, die auf einer Einschätzung der Exposition unter realen Einsatzbedingungen basieren (wobei alle Abschnitte des Betriebsablaufs berücksichtigt werden, z. B. Zeit, in der das Werkzeug ausgeschaltet ist oder im Leerlauf läuft, sowie die Dauer der Anlaufphase).

## NL

**De waarde van de machinetrillingen van de DR-machine is volgens de UNE-EN 61029-norm  $1,17\text{m/s}^2 \pm 1,5$** 

- De totale opgegeven trillingswaarde wordt gemeten volgens een standaard testmethode en kan gebruikt worden om het ene gereedschap met het andere te vergelijken.
- De totale opgegeven trillingswaarde kan ook gebruikt worden in een voorlopige beoordeling van de blootstelling.
- De trillingsemissie tijdens het feitelijke gebruik van het gereedschap kan verschillen van de totale aangegeven waarde. Dit is afhankelijk van de manier waarop het gereedschap gebruikt is.
- Om de gebruiker te beschermen is het noodzakelijk om veiligheidsmaatregelen in acht te nemen die gebaseerd zijn op een gemiddelde aan blootstelling tijdens de werkelijke gebruiksomstandigheden (rekeninghoudend met het hele proces, zoals de tijd dat de machine uitgeschakeld is, stationair draait en nodig heeft om op te starten).

## DA

**Værdien af maskinens vibration DR UNE-EN 61.029 er  $1,17\text{m/s}^2 \pm 1,5$** 

- Den nævnte vibrationer samlede værdi blev målt ifølge en standardiseret test metode kan anvendes til at sammenligne et værktøj til et andet.
- Den deklarerede samlede vibrationsstyrke, kan også anvendes i en foreløbig vurdering af eksponeringen.
- Vibrationsniveau under brug af værktøjet kan være forskellig fra den samlede angivne værdi, afhængigt af hvorledes værktøjet anvendes.
- Det er nødvendigt at identificere sikkerhedsforanstaltninger for at beskytte operatøren, der er baseret på et reelle eksponering (under hensyntagen til alle dele af arbejdszyklen, såsom den tid at værktøjet er slukket, og når det kører på tom, og starttidspunkt).



**RU**

**Показатель вибрации станка DR по норме UNE-EN 61029 составляет 1,17m/s<sup>2</sup> ± 1,5**

- Уровень заявленной вибрации измерялся общепринятым методом и может быть использован для сравнения с другим инструментом.
- Уровень заявленной вибрации и может быть использован в предварительной оценке экспозиции.
- Уровень реальной вибрации при работе станка, может отличаться от заявленного, в зависимости от того, как используется станок.
- Необходимо определение мер безопасности оператора станка в зависимости от зоны использования станка и условий работы (во внимание должны быть приняты все этапы работы, такие как: время остановки станка, его работы вхолостую, время запуска).

**TR**

**Makine titreşimi DR UNE-EN 61029 değeri tipik bir dağılım ile 1,17m/s<sup>2</sup> ± 1,5**

- Titreşim toplam değeri standart bir test metodu kullanılarak karşılaştırmak için kullanılmış ve ölçülmüştür.
- Titreşim toplam değeri maruziyet ön değerlendirmesi olarak kullanılmış olabilir
- Araçların titreşim emisyonu toplam beyan edilen değerden farklı olabilmektedir. Araç nasıl kullanılır
- Koruma ve Çalıştırma için güvenlik ölçülerini belirlemek gerekmektedir.
- Kullanımın gerçek koşulları (İşletim döngüsünün tüm parçalarının hesabını dikkate alın ve boşta olduğu zaman ve başlangıç zamanı tüm araçları kapalı tutun.

**PL**

**Wielkość wibracji maszyny DR zgodnie z normą UNE-EN 61029 wynosi 1,17m / s<sup>2</sup> ± 1,5**

- Zadeklarowana całkowita wartość wibracji została ustalona w wyniku pomiarów wykonanych metodą znormalizowaną, i może być używana do porównywania maszyn między sobą.
- Deklarowana całkowita wartość wibracji może być użyta również do wstępnej oceny narażenia.
- Rzeczywista emisja wibracji podczas pracy urządzenia może różnić się od wartości deklarowanej, w zależności od sposobu, w jaki używa się maszyny.
- Należy określić środki bezpiecznej pracy operatora, w oparciu o ocenę narażenia w rzeczywistych warunkach pracy maszyny (biorąc pod uwagę wszystkie fazy cyklu jej pracy takie jak czas, na jaki maszyna zostaje wyłączona, i w jakim pracuje jałowo, oraz czas jej uruchomienia).

**FI**

**EN 61029 standardin mukaiset värinäärvot ovat DR mallin osalta 1,17m / s<sup>2</sup> ± 1,5.**

- Tämä värinätaso on mitattu yllämainitun standarditestin mukaan ja niitä voi käyttää työkalujen vertaamiseen keskenään. Ilmoitettua värinän kokonaisarvoa voidaan käyttää alustavassa arvioinnissa alitumiselle.
- Värinäpäästöarvo varsinaisen käytön aikana voi olla poiketa ilmoitetusta, riippuen miten työkalua käytetään.
- Saattaa olla tarpeen määrittellä käyttäjälle turvatoimia, jotka perustuvat alitumisen arvioon todellisissa käyttöolosuhteissa (ottaen huomioon kaikki osat toimintasykliä, kuten käyntiaika ja tyhjäkäyntiaika sekä aloitus aika).

**CZ**

**Hodnota vibrací stroje DR podle normy UNE-EN 61029 je 1,17m / s<sup>2</sup> ± 1,5.**

- Deklarovaná hodnota vibrací byla naměřena dle standardizovaných postupů a je možné ji použít pro srovnání s ostatními stroji.
- Celkovou naměřenou hodnotu vibrací je možné použít pro předběžné posouzení rizik.
- Přenesený skutečný stupeň vibrací během práce se strojem se může lišit od naměřených hodnot v závislosti na způsobu použití stroje.
- Na základě odhadu rizik při reálném provozu je nezbytné určit ochranné pracovní pomůcky pro bezpečnost a ochranu zdraví obsluhy stroje. V úvahu je třeba vzít všechny fáze použití stroje – tj. spuštění a vypínání, provoz na prázdnno, pracovní režim a dobu potřebnou k zastavení stroje).

**EE**

**Masina vibratsiooni väärtus DR UNE-EN 61029 on 1,17m / s<sup>2</sup> ± 1,5.**

- Märgitud vibratsiooni väärtus mõeldeti vastavalt standardiseeritud testmeetodile, mis võimaldab tööriistu omavahel võrrelda.
- Märgitud vibratsiooni väärtust saab kasutada ka riskide eelneva hindamiseks.
- Vibratsiooni emissioon tööriista tegeliku kasutamise ajal võib erineda deklareeritud väärtusest. See sõltub tööriista kasutamise viisist.
- Tööriistaga töötaja kaitsmiseks on vajalik identifikatsioon turvameetmed, mis põhinevad tegelike kasutustingimuste hinnangulistel riskidel (arvestada tuleb kõiki operatsioonitsükli osasid, nagu näiteks aega, millal tööriist välja lülitatakse, millal tööriist töötab tühikäigul ning ka käivitamise aega).

**LV**

**Ierīces DR UNE-EN 61029 radītās vibrācijas lielums ir 1,17m / s<sup>2</sup> ± 1,5.**

- Norādītais vibrācijas līmenis tika noteikts ar standartizētu testa metodi, kas ļauj salīdzināt dažādu ierīču vibrāciju līmeni.
- Deklarētais vibrācijas lielums var tikt izmantots iedarbības sākotnējam novērtējumam.
- Ierīces lietošanas laikā reālais vibrācijas lielums var atšķirties no deklarētā atkarībā no ierīces lietošanas veida un intensitātes.
- Nepieciešams noteikt operatora aizsardzības pasākumus, kas ir balstīti uz noteikto ietekmi konkrētajos darba apstākļos (ņemot vērā darbības cikla visus posmus, kā, piemēram, laiku, kad ierīce ir izslēgta, kad tā tiek darbināta tukšgaitā, kā arī darba uzsākšanas laiku).

**HU**

**A DR gép rezgésértéke az UNE-EN 61029 szabvány szerint 1,17m / s<sup>2</sup> ± 1,5.**

- A rezgésérték bevizsgálása szabvány szerinti módszerrel készült, így különböző szerszámok rezgésértéke összehasonlítható.
- Az eszköz használatá során mért rezgésérték eltérhet a leírásban szereplőtől, mivel az eszköz használati módjától is függ.
- A biztonsági előírások megjelölése szükséges, hogy megvédjük a munkavégzőt, ezek a felhasználás várható körülményei alapján kerülnek megállapításra (figyelembe véve a felhasználás különböző fázisait, mint gép használaton kívüli ideje, üres járat vagy üzembe helyezési idő).

**HR**

**Valoarea vibrațiilor mașinii DR UNE-EN 61029 je 1,17m / s<sup>2</sup> ± 1,5.**

- Valoarea totală a vibrațiilor menționată a fost măsurată în conformitate cu o metodă de testare standardizată, care poate fi folosit pentru a compara o sculă la altul.
- Valoarea totală a vibrațiilor declarată poate fi de asemenea utilizat într-o evaluare preliminară a expunerii.
- Emisia de vibrații în timpul utilizării efective a instrumentului poate fi diferită de valoarea totală declarată, în funcție de modul în care este utilizat instrumentul.
- Este necesar să se identifice măsuri de securitate pentru a proteja operatorul, care se bazează pe o expunere estimată pentru condiții reale de utilizare (ținând seama de toate părțile ciclului de operare, cum ar fi momentul în care mașina este oprită și când rulează în gol, si iar momentul de pornire).



## ES

**Número 1:** número máximo de horas de trabajo continuo sobre piedra natural para no exceder el límite de seguridad de 0,075 mg/m<sup>3</sup> de cuarzo respirado al final de la jornada.

**Número 3:** número máximo de horas de trabajo continuo sobre cerámica para no exceder el límite de seguridad de 0,075 mg/m<sup>3</sup> de cuarzo respirado al final de la jornada.

**NOTA 1:** Condiciones de ensayo: habitación de 15m<sup>3</sup> con flujo de aire de 150 m<sup>3</sup>/h

**NOTA 2:** Espacios de trabajo mayores permitirán tiempos de exposición superiores. Consulte con el departamento técnico de Rubi para conocer los valores en habitaciones de 100 m<sup>3</sup>.

## EN

**Number 1:** maximum number of continuous working hours on natural stone to not exceed safety limit of 0,075 mg/m<sup>3</sup> of breathed quartz at the end of the working day.

**Number 3:** maximum number of continuous working hours on ceramic tiles to not exceed safety limit of 0,075 mg/m<sup>3</sup> of breathed quartz at the end of the working day.

**NOTE 1:** Test conditions: room of 15 m<sup>3</sup> with 150 m<sup>3</sup>/h air flow.

**NOTE 2:** Bigger working areas allow longer working times. Ask technical Rubi department to know values in 100 m<sup>3</sup> rooms.

## FR

**Numéro 1:** nombre maximal d'heures de travail en continu sur la pierre naturelle pour ne pas dépasser la limite de sécurité de 0,075 mg / m<sup>3</sup> de quartz respiré à la fin de la journée de travail.

**Numéro 3:** nombre maximal d'heures de travail en continues sur les carreaux de céramique pour ne pas dépasser la limite de sécurité de 0,075 mg / m<sup>3</sup> de quartz respiré à la fin de la journée de travail.

**NOTE 1:** Conditions d'essai: salle de 15 m<sup>3</sup> avec débit d'air de 150 m<sup>3</sup> / h.

**NOTE 2:** plus la zone de travail est grande plus cela permet des durées de travail plus longues. Demandez au service technique de Rubi pour connaître les valeurs dans une pièce de 100 m<sup>3</sup>.

## CA

**Número 1:** nombre màxim d'hores de treball continu sobre pedra natural per no excedir el límit de seguretat de 0,075 mg/m<sup>3</sup> de quars respirat al final de la jornada.

**Número 3:** nombre màxim d'hores de treball continu sobre ceràmica per no excedir el límit de seguretat de 0,075 mg/m<sup>3</sup> de quars respirat al final de la jornada.

**NOTA 1:** Condicions d'assaig: habitació de 15m<sup>3</sup> amb flux d'aire de 150 m<sup>3</sup>/h

**NOTA 2:** Espais de treball majors permetran temps d'exposició superiors. Consulti amb el departament tècnic de Rubi per conèixer els valors en habitacions de 100 m<sup>3</sup>.

## PT

**Número 1:** número máximo de horas de trabalho contínuo sobre pedra natural para não exceder o limite de segurança de 0,075 mg/m<sup>3</sup> de cristais respirados no final do dia.

**Número 3:** número máximo de horas de trabalho contínuo sobre cerâmica para não exceder o limite de segurança de 0,075 mg/m<sup>3</sup> de cristais respirados no final do dia.

**NOTA 1:** Condições de ensaio: habitação de 15 m<sup>3</sup> com fluxo de ar de 150 m<sup>3</sup>/h.

**NOTA 2:** Espaços de trabalho maiores permitirão tempos de exposição superiores. Consulte o departamento técnico de Rubi para conhecer os valores em habitações de 100 m<sup>3</sup>.

## IT

**Numero 1:** numero massimo di ore di lavoro continuo su pietra naturale per non superare il limite di sicurezza di 0,075 mg/m<sup>3</sup> di quarzite respirata a fine giornata.

**Numero 3:** numero massimo di ore di lavoro continuo su ceramica per non superare il limite di 0,075 mg/m<sup>3</sup> di quarzite respirata a fine giornata.

**NOTA 1:** Condizioni di test: stanza da 15 m<sup>3</sup> con flusso d'aria di 150 m<sup>3</sup>/h.

**NOTA 2:** Spazi di lavoro maggiore aumentano i tempi di esposizione. Consulti il dipartimento tecnico RUBI per conoscere i valori in ambienti di 100 m<sup>3</sup>.

## DE

**Number 1:** Maximale Anzahl von Arbeitsstunden auf Naturstein, zur Sicherheit darf nicht der Grenzwert von 0,075 mg/m<sup>3</sup> an eingeatmeten Quarz am Ende des Arbeitstages überschritten werden.

**Number 2:** Maximale Anzahl von Arbeitsstunden auf Keramikfliesen, zur Sicherheit darf nicht der Grenzwert von 0,075 mg/m<sup>3</sup> an eingeatmeten Quarz am Ende des Arbeitstages überschritten werden.

**ANMERKUNG 1:** Prüfbedingungen: Ein Raum von 15 m<sup>3</sup> sollte 150 m<sup>3</sup> / h Luftstrom haben.

**ANMERKUNG 2:** Größere Arbeitsräume benötigen demnach auch eine längere Arbeitsdauer. Fragen Sie bei RUBI in der technische Abteilung nach, um Räume mit Werten von 100 m<sup>3</sup> zu erfahren.

## NL

**Number 1:** maximum verantwoorde inschakeltijd per 8 uren werkdag op natuursteen die de grenswaarde van 0,075 mg/m<sup>3</sup> kwarts niet overschrijdt.

**Number 3:** maximum verantwoorde inschakeltijd per 8 uren werkdag op ceramische tegels die de grenswaarde van 0,075 mg/m<sup>3</sup> kwarts niet overschrijdt.

**OPMERKING 1:** omstandigheden: kamer van 15 m<sup>3</sup> met 150 m<sup>3</sup>/h luchtstroom.

**OPMERKING 2:** Grotere ruimtes maken langere werktijden mogelijk. Vraag de technische dienst van Rubi om de waarden in ruimtes van bijvoorbeeld 100m<sup>3</sup>.

## DA

**Number 1:** Maksimale kontinuerlige arbejdstid med natursten for ikke at overskride sikkerhedsgrensen på en arbejdsdag er 0075 mg / m<sup>3</sup>.

**Number 3:** Maksimale kontinuerlige arbejdstid med keramiske klinker for ikke at overskride sikkerhedsgrensen på en arbejdsdag er 0075 mg / m<sup>3</sup>.

· Test betingelser: Rum på 15 m<sup>3</sup> med 150 m<sup>3</sup> / t luftstrøm.

· Større arbejdsområder tillader længere arbejdstider: Spørg Rubis tekniske afdeling som er bekendt med reglerne for rum op til 100 m<sup>3</sup>.

## RU

**Номер 1:** максимальное число часов непрерывной работы с натуральным камнем во избежание предельно допустимой нормы 0,075мг/м<sup>3</sup> вдыхаемого кварца в конце рабочей смены.

**Номер 3:** максимальное число часов непрерывной работы с керамической плиткой во избежание предельно допустимой нормы 0,075мг/м<sup>3</sup> вдыхаемого кварца в конце рабочей смены.

**ПРИМЕЧАНИЕ 1:** Условия проведённых испытаний: объём помещения 15м<sup>3</sup> с движением воздуха 150 м<sup>3</sup>/ч

**ПРИМЕЧАНИЕ 2:** В помещениях большего объёма допустимо работать большее время. Свяжитесь с тех.отделом компании RUBI для получения данных о помещениях объёмом 100м<sup>3</sup>.

## TR

**İşgünü içerisinde,** doğal taş üzerinde sürekli çalışma saatlerinde aşılmasını gereken, kuvars maddesi için soluma güvenlik limiti 0,075mg/m<sup>3</sup>.

**İşgünü içerisinde,** seramik fayans üzerinde sürekli çalışma saatlerinde aşılmasını gereken, kuvars maddesi için soluma güvenlik limiti 0,075mg/m<sup>3</sup>.

· Test şartları: 15m<sup>3</sup> alanda 150m<sup>3</sup>/h hava akımı.

· Büyük hacimli çalışma alanları daha uzun çalışma zamanı sunar. 100m<sup>3</sup> alan için değerleri Rubi Teknik Departmanına danışabilirsiniz.

## PL

**Numer 1:** maksymalna liczba godzin pracy ciągłej obróbce kamienia naturalnego przed przekroczeniem granicy bezpieczeństwa 0,075 mg/m<sup>3</sup> kwarcu wdychanego w ciągu dnia roboczego.

**Numer 3:** maksymalna liczba godzin pracy ciągłej obróbce płytek ceramicznych przed przekroczeniem granicy bezpieczeństwa 0,075 mg/m<sup>3</sup> kwarcu wdychanego w ciągu dnia roboczego.

**UWAGA 1:** Warunki pomiaru: pomieszczenie 15m<sup>3</sup> z przepływem powietrza 150 m<sup>3</sup>/h.

**UWAGA 2:** Większa przestrzeń robocza pozwala na dłuższy czas ekspozycji. Prosimy o kontakt z działem technicznym Rubi w celu określenia dopuszczalnego czasu dla 100 m<sup>3</sup>.

## EL

**No 1:** Ο μέγιστος αριθμός συνεχές ωραρίου σε φυσική πέτρα, να μην υπερβαίνει το όριο ασφαλείας των 0,075 mg/m<sup>3</sup> εισπνοής / ανά ημέρα.

**No 3:** Ο μέγιστος αριθμός συνεχές ωραρίου στα κεραμικά πλακίδια να μην υπερβαίνει το όριο ασφαλείας των 0,075 mg/m<sup>3</sup> εισπνοής / ανά ημέρα.

**ΣΗΜΕΙΩΣΗ 1:** Συνθήκες δοκιμής: δωμάτιο 15 m<sup>3</sup> με 150 ροή αέρα m<sup>3</sup>/h.

**ΣΗΜΕΙΩΣΗ 2:** Μεγαλύτεροι χώροι επιτρέπουν επιπλέον χρόνο εργασίας . Ρωτήστε το τεχνικό τμήμα της Rubi .

## FI

**Numero 1:** Jatkuvan työajan enimmäismäärä tunteina työpäivän aikana työstettäessä luonnonkiveä, jotta ei ylitetä turvarajaa 0,075 mg / m<sup>3</sup> kvartsia hengitysilmassa.

**Numero 3:** Jatkuvan työajan enimmäismäärä tunteina työpäivän aikana työstettäessä keraamisia laattoja, jotta ei ylitetä turvarajaa 0,075 mg / m<sup>3</sup> kvartsia hengitysilmassa.

**HUOM. 1:** Koeolosuhteet: 15 m<sup>3</sup> tila, jossa 150 m<sup>3</sup> / h ilmanvaihto.

**HUOM. 2:** Isommat työtilat mahdollistavat pidemmät työskentelyajat. Pyydä Rubin Tekniseltä osastolta arvot 100 m<sup>3</sup> tiloissa.

## CS

**Číslice 1:** Maximální počet hodin nepřetržité práce při opracování přírodního kamene aby nedošlo k překročení bezpečnostního limitu 0,075 mg/m<sup>3</sup> vdechnutí křemičitých látek na konci pracovní směny.

**Číslice 3:** Maximální počet hodin nepřetržité práce při opracování přírodního kamene aby nedošlo k překročení bezpečnostního limitu 0,075 mg/m<sup>3</sup> vdechnutí křemičitých látek na konci pracovní směny.

**POZNÁMKA 1:** Podmínky měření : místnost 15 m<sup>3</sup> s průtokem větracího vzduchu 150 m<sup>3</sup>/h.

**POZNÁMKA 2:** Větší místnosti umožňují delší dobu nepřetržité práce. Konzultujte s techniky firmy RUBI hodnoty pro místnosti 100 m<sup>3</sup>.

## EE

**Number 1:** maksimaalne järjestikune töötundide arv naturaalsel kivil, et ei ületataks ohtus piiri 0,075mg/m<sup>3</sup> sissehingatavat kvartsit tööpäeva lõpuks.

**Number 3:** maksimaalne järjestikune töötundide arv keraamilistel plaatidel, et ei ületataks ohtus piiri 0,075mg/m<sup>3</sup> sissehingatavat kvartsit tööpäeva lõpuks.

**MÄRKUS 1:** testimis tingimused: toa ruumala 15m<sup>3</sup> õhuvooluga 150 m<sup>3</sup>/h

**MÄRKUS 2:** Suuremad tööalad lubavad pikemaid tööaegu. Küsi Rubi tehnikaosakonnast väärtusi 100m<sup>3</sup> ruumidele.



**ES GARANTÍA DE 2 AÑOS**

La garantía cubre todo defecto de fabricación o montaje de acuerdo con la ley vigente. Quedan excluidas de garantía las averías producidas por uso indebido, sobrecargas, incumplimiento de las instrucciones de utilización y desgaste normal. La manipulación por personal ajeno a nuestro Servicio Oficial ocasiona la pérdida de garantía. Para cualquier reclamación, es imprescindible acompañar el presente documento y el comprobante de compra.

**DE 2 JAHRE GARANTIE**

Die Garantie deckt - in Übereinstimmung mit den geltenden Rechtsvorschriften sämtliche Herstellungs- oder Montagefehler: Von der Garantie ausgeschlossen sind Schäden, die durch unsachgemäßen Gebrauch, Überlastung, Nichtbefolgung der Gebrauchsanweisung und normalen Verschleiß auftreten. Reparaturen, die nicht von unserem offiziellen Kundendienst durchgeführt wurden, haben den Verlust der Garantie zur Folge. Bei eventuellen Reklamationen sind diese Garantiekunde und die Kaufbestätigung vorzulegen.

**EL 2 JAAR GARANTIE**

Η εγγύηση καλύπτει οποιοδήποτε ελάττωμα κατασκευής ή εγκατάστασης σύμφωνα με την ισχύουσα νομοθεσία. Εξαιρούνται οι βλάβες που προκαλούνται από κακή χρήση, υπερφόρτωση, μη τήρηση των οδηγιών χρήσης και φυσιολογική φθορά. Ο χειρισμός από προσωπικό που δεν ανήκει στο δικό μας Επιστήμιο Δίκτυο Εξυπηρέτησης Πελατών έχει σαν αποτέλεσμα την απώλεια της εγγύησης. Οποιοδήποτε υποβολή παραπόνων, πρέπει να συνοδεύεται από το παρόν έγγραφο και την απόδειξη αγοράς.

**LV 2 GADA GARANTIJA**

Garantija ietver visas ražošanas vai montēšanas defektus saskaņā ar pastāvīgo likumdošanu. Tā neietver bojājumus, kas radīti nepareizas lietošanas rezultātā, pārslognes, nepareizas instrukcijas ievērošanas rezultātā, vai parastas nolietotības rezultātā. Pārņemšana vai ietekmēšana, ko veic kāda cita persona, kura nav no Oficiālā Servisa personāla, šo garantiju padarīs par spēkā neesošu. Lai izvirzītu jebkādu prasību, šī dokumenta uzrādīšana kopā ar pirkšanas čekū ir absolūti svarīga.

**HU 2 ÉV GARANTIA**

A garancia érvényes minden gyártási és összeszerelési hiba esetén az érvényben lévő törvénynek megfelelően. Jótállási felelősségünk nem áll fent, ha a hiba rendeltetésellenes használat, szakszerűtlen kezelés, túlterhelés, a használati utasításban leírtaktól eltérő használat vagy természetes elhasználódás miatt. Amennyiben garanciális idő alatt nem a mi Márkaszerelőnk végzi a javítást a jótállás érvényét veszti. Bármely reklamációhoz a jelen dokumentum mellett a vásárlásról kapott fizetési bizonylatot is be kell mutatni.

**EN 2 YEARS WARRANTY**

The guarantee covers all manufacturing or assembly defects in accordance with current legislation. It does not cover damage or breakdown caused by improper use, overloading, incorrect following of the instructions for use, or normal wear and tear. Handling or tampering by any person other than our Official Service personnel will invalidate this guarantee. For lodging any complaint, the presentation of this document together with the purchase receipt is absolutely essential.

**NL 2 JAAR GARANTIE**

De garantie dekt alle fabrieks- of montagefouten volgens de van toepassing zijnde wet. Alle schade ten gevolge van onvakkundig gebruik, zowel als overbelasting, het niet opvolgen van de gebruiksvorschriften en slijtage, valt buiten deze garantie. De manipulatie door personeel dat niet tot onze Officiële Service behoort, betekent het verlies van deze garantie. Voor elke vorm van reclamatie dient men dit document te vergezellen van het aankoopbewijs.

**FI AMMATTIKÄYTTÖSSÄ TAKUU 24 KUUKAULTA KUUKAULTA**

Takuu kattaa kaikki sellaisten vikojen korjaukset, jotka johtuvat valmistus- tai koontivahingoista, voimassalvean lain mukaisesti. Väärän käsittelyn tai käytön, ylikuormituksen, käyttöohjeiden laiminlyömisien ja normaalin kulumisen aiheuttamia vaurioita takuu ei korvaa. Pidätämme oikeuden kieltäytyä takuuvastuusta, mikäli korjausta on yrittänyt henkilö, joka ei ole valtuutettu edustajamme. Tämä takuutodistus ja asiakirja tai lasku, josta käy ilmi ostopäivä, on esitettävä takuuvaatimusten yhteydessä.

**SV 2 ÅRS GARANTI**

Garantin täcker varje fabriktions- eller monteringsfel i överensstämmelse med gällande lag. Från garantin undantas haverier framkallade av otillbörlig användning, överbelastning, bristande efterrättelse av användningsinstruktionerna och normalt slitage. Ändringar gjorda av andra personer än sådana från vår officiella serviceavdelning gör att garantin går förlorad. För varje reklamation är det oumbärligt att den beledsagas av detta dokument samt av köpnotan.

**RO 2 ANI GARANTIE**

Garantia acopera toate defectele de fabricatie sau de asamblare in concordanta cu legislatia in vigoare. Garantia nu se acorda in cazul defectelor cauzate de folosirea in mod necorespunzator a produselor; supra-solicitari, situatii in care instructiunile de folosire nu sunt respectate sau in cazul uzurii. Incercarea de a repara produsul de catre orice alta persoana decat personalul nostru autorizat, va duce la pierderea garantiei. Pentru lansarea unei plangeri este necesara prezentarea acestui document, insotit de documentele ce atesta achizitionarea produsului (factura si chitanta/bonul fiscal).

**FR GARANTIE 2 ANS**

La garantie couvre tous les vices de fabrication ou de montage conformément à la loi en vigueur. Ne sont pas couverts par la garantie : les pannes dues à un usage incorrect, à des surcharges, ou au non-respect des instructions d'utilisation et à l'usure normale. La manipulation par des personnes n'appartenant pas à notre Service Officiel Service Après Vente Officiel la garantie. Pour toute réclamation, il est indispensable de présenter ce document et le bon d'achat.

**DA 2 ÅRS GARANTI**

Garantien dækker fabriktions- og monteringsfej ifølge de gældende love. Garantien dækker ikke ved forkert brug, overbelastning, hvis instruktionerne ikke følges samt ved almindeligt slid. Udføres der reparationer af personer der ikke er fra vores Officielle Service, ophæves garantien. Ved reklamationer skal garantibeviset samt købskvitteringen medbringes.

**CZ ZÁRUKA 2 ROKY**

Záruka se vzťahuje na vady materiálu a veškeré výrobní nebo montážní vady v souladu s platným zákonem. Ze záruky jsou vyloučeny závady způsobené nesprávným užíváním, přetěžováním, nedodržím pokynů obsažených v návodu. Záruka se rovněž nevztahuje na díly podléhající opotřebení nebo běžné opotřebení stroje. Zásah zákazníkem nebo třetími osobami, které neprocházejí pro náš oficiální servis, použít cílech dříve pro montáž jsou důvodem pro zrušení záručního práva. Pro jakoukoli reklamaci se vyžaduje předložit tento doklad a doklad o koupi.

**LT 2 METŲ GARANTIJA**

Garantija galioja visiems gamybos bei surinkimo defektams galiojančių įstatymų ribose. Garantija negalioja, jeigu defektai ar sugedimas buvo sąlygotas netinkamo naudojimo, perkrovimo, netinkamo instrukcijų laikymosi, ar įprasto nusidėvėjimo. Garantija netenka galios, jeigu taisymas ar kioikią intervencija atlieka ne mūsų oficialaus serviso darbuotojai. Pretenzijos priimamos tik kai pateikiamas šis dokumentas bei pirkimo kvitas.

**HR 2 GODIŠNJE JAMSTVO**

Jamstvo pokriva sve greške u izradi i montaži, sukladno važećem zakonodavstvu. Izričito su isključeni iz jamstva svi kvarovi uzrokovani nepravilnom uporabom, preopterećenjem, nepoštivanjem uputa za uporabu i instalaciju te uobičajenom potrošnjom sastavnih dijelova. Bilo kakva intervencija osoba koje nisu zaposlene kod ovlaštenog tehničara i serviseru uzrokuje automatski gubitak jamstva i prava koji iz njega proizlaze. Za bilo koju intervenciju predviđenu ovim jamstvom, potrebno je priložiti ovaj certifikat i pravovaljani račun.



Prohibido usar discos segmentados (solo en los modelos de máquina DU-200 EVO, ND-180/200) / Prohibited use segmented disks (only machine models DU-200 EVO, ND-180/200) / Utilisation de disques segmentés strictement interdits (seulement les modèles de machines DU-200 EVO, ND-180/200) / Prohibit utiliztar discos segmentats (només en els models de màquina DU-200 EVO, ND-180/200) / Prohibit utiliztar discos segmentats (només en els models de màquina DU-200 EVO, ND-180/200) / Não usar nunca discos segmentados (somente nas máquinas modelos DU-200 EVO, ND-180/200) / Proibito usare dischi segmentati (solo nei modelli DU-200 EVO, ND-180/200) / Die Verwendung von segmentierten Diskothenen ist untersagt (nur für Modelltypen DU-200 EVO, ND-180/200) / Verboten gesegmenteerde schijven te gebruiken (alleen voor de modellen van de machines DU-200 EVO, ND-180/200) / Forbudt at bruge segmenterede diske (kun til maskinmodeller DU-200 EVO, ND-180/200) / Запрещено използване сегментированних диски (только на станках DU-200 EVO, ND-180/200) / Yasaklanmış parça diskler kullanımı (Sadece bu makina modellerinde; DU-200 EVO, ND-180/200) / Zakaz używania dyski segmentowych (tylko w modelach DU-200 EVO, ND-180/200) / Απαγορεύεται η χρήση διαμαντόδισκων με διακεκομμένη στεφάνη / Älä käytä segmentoitujia teriä (koskee vain laitteita DU-200 EVO, ND-180/200) / Zakaz použití segmentových kotoučů (pouze pro modely DU-200 EVO, ND-180/200).



Úsese guantes de seguridad / Always wear safety gloves / Utiliser des gants de sécurité / Useu guants de seguretat / Usar luvas de segurança / Usare gantii di sicurezza / Schutzhandschuhe tragen / Gebruik veiligheidshandschoenen / Brug beskyttelseshandsker / Исползовать защитные перчатки / Koruyucu eldiven giyin / Pracować w rękawicach ochronnych / (κατά την χρήση) να φοράτε πάντα γάντια ασφαλείας / Käytä suojakäsineitä / Používejte ochranné rukavice.



Úsese equipos de protección auditiva y ocular / Always wear hearing and eye protection / Utiliser des équipements de protection auditifs et oculaires / Useu equipments de protecçió auditiva i ocular / Usare equipamento de protecçáo auditiva e ocular / Usare protettori auditivi e oculari / Augen- und Gehörschutz tragen / Gebruik oor- en oogbescherming / Brug hørevern og øjne beskyttelse / Исползовать средства защиты слуха и зрения / Işitme ve göz koruyucu ekipmanları kullanın / Stosować środki ochrony oczu i sluchu / (κατά την χρήση) να φοράτε ωτοασπίδες και γυαλιά προστασίας / Käytä kuulosuojaimia ja suojalaseja / Používejte osobní ochranné pomůcky pro ochranu sluchu a zraku.



Leer manual de instrucciones / Read instruction manual carefully / Lire le manuel d'instructions / Llegir manual d'instruccions / Ler o manual de instruções / Leggere manuale d'istruzioni / Bedienungsanleitung sorgfältig durchlesen / Lees de gebruiksaanwijzing / Læs betjeningsvejledningen før brug / Внимательно изучить инструкцию / Kullanım Kilavuzunu okuyun / Przczytać instrukcję obsługi / Διαβάστε προσεκτικά τις οδηγίες χρήσης / Lue käyttöohjeet / Před použitím si pozorně pročtěte návod k použití.



Atención, riesgo de corte por sierra / Warning: Saw cutting. Risk of harm if not used correctly / Attention, risques de blessures par coupures avec la scie / Atención, risc de tall per serra / Atenção, risco de corte por serra / Attentione, pericolo di taglio con la sega / Achtung! Gefahr von Schnittverletzungen durch Säge / Let op risico op zaagsnedes / Vær opmærksom på segmenter fra filserne / Внимание! Риск порезов! / Testere kesim riskine karşi dikkatli olun / Ostrożnie, niebezpieczeństwo skaleczenia piłą / Προσοχή, κίνδυνος κοπής με τον δίσκο / Huomioi sahausriskit / Pozor, riziko poranění kotoučem.

**CA GARANTIA DE 2 ANYS**

La garantia cobreix tot defecte de fabricació o muntatge d'acord amb la llei vigent. Queden excloses de la garantia les avaries produïdes per ús indegut, sobrecàrregues, incompliment de les instruccions d'ús i desgast normal. La manipulació per part de personal alié al nostre Servei Oficial provoca la pèrdua de la garantia. Per a qualsevol reclamació, cal presentar aquest document juntament amb el comprovant de compra.

**PT GARANTIA 2 ANOS**

A garantia cobre qualquer defeito de fabricação ou de montagem, de acordo com a lei em vigor. Ficam excluídas da garantia as avarias produzidas por um uso indevido, sobrecargas, falta de cumprimento das instruções de utilização e desgaste normal. A manipulação pela parte de pessoal alheio ao nosso Serviço Oficial, ocasiona a perda da garantia. Para qualquer reclamação, torna-se imprescindível apresentar o presente documento e o justificante da compra.

**IT 2 ANNI DI GARANZIA**

La garanzia copre qualsiasi difetto di fabbricazione o di montaggio, secondo la legislazione vigente. Rimangono espletamente escluse dalla garanzia le avarie derivate da uso improprio, sovraccarico, mancato rispetto delle istruzioni per l'uso e per l'installazione e la normale usura dei componenti. Interventi effettuati da persone non appartenenti a un Servizio di Assistenza Tecnica Autorizzato occasionano la perdita automatica della garanzia e dei diritti ad essa abbinati. Per qualsiasi intervento in garanzia, è indispensabile allegare il presente certificato e la fattura d'acquisto.

**RU ГАРАНТИЯ НА 2 ГОДА**

Гарантия покрывает все фабричные или монтажные дефекты в соответствии с существующим законодательством. Из гарантии исключаются аварии, связанные с неправильным использованием, избыточной нагрузкой, невыполнением инструкций по применению и с текущим износом. Вы потеряете право на гарантийное обслуживание в том случае, если Вы прибегнете к услугам лиц, не относящихся к Официальной Технической Службе изготовителя. Для рекламации обязательно следует представить настоящий документ и квитанцию о покупке.

**TR 2 YILLIK GARANTI**

Garanti kapsamı yürürlükteki kanun hükümleri çerçevesinde her türlü imalat ve montaj kusuru ile sınırlıdır. Hatalı kullanım, aşırı yüklenme, kullanım talimatlarına aykırı hareket, normal yıpranma gibi hallerden kaynaklanan kusurlar garanti kapsamına girmez. Yetkili Servis elemanları dışında başkaları tarafından yapılacak müdahaleler garantinin hükümsüz kalmasına yol açacaktır. Her türlü garanti taleplerinde bu belge yanında alım faturasının da ibraz edilmesi şarttır.

**PL GWARANCJA 2 ROK**

Gwarancja obejmuje wszelkie wady fabryczne lub montażowe, zgodnie z obowiązującymi przepisami. Gwarancja nie obejmuje uszkodzeń powstałych w wyniku nieprawidłowego użytkowania, przeciążeń, nieprzebrzeżenia instrukcji obsługi i na skutek normalnego zużycia. Manipulowanie przez osoby spoza naszego oficjalnego serwisu powoduje utratę ważności gwarancji. Do wszelkich reklamacji należy nieodzwrotnie załączyć niniejszy dokument i dowód zakupu.

**AR**

كفالة لمدة 24 أشهر.  
تصلح للاستخدام الفنى لمدة ٦ اشهر  
تشمل الكفالة أ ي  
علة القانون الساري المفعول.  
لا تشمل الكفالة الأعطال الناجمة عن سوء  
الاستعمال أو عن الاستعمال المفرط أو عن عدم  
الالتزام بتعليمات الاستعمال أو بسبب الاستهلاك  
الطويل.  
تعتبر الكفالة ملغاة في حال قيام أي شخص من  
خارج الصيانة التابعة لنا بتصليح المادة.  
يجب تقديم هذه الكفالة مع فاتورة الشراء عند

**ZH 两年保质期**

根据现行法律，质量保证涵盖所有生产及组装中造成的产品缺陷，但是不包括由于不当使用，超负荷使用，不遵循使用手册说明造成的问题及正常的消耗和损坏。  
须由本公司指定专业人员进行维修，否则质量保视为失效。  
如需协助解决任何问题，请提供本文件和发票。

**NO 2 ÅRS GARANTI**

Garantien dekker alle produksjons eller monteringsfeil i overensstemmelse med gjeldende lov. Denne garantien dekker ikke noen form for skade eller svikt som følge av uriktig bruk og overbelastning, eller at anvisningene ikke er fulgt på rett måte, samt normal slitasje. Manipulering av andre personer enn fra vår offisielle service vil føre til tap av denne garantien. Dette dokumentet må fremlegges sammen med kjøpebevis ved ethvert krav eller enhver klage.

**JA プロフェッショナル使用2年**

製造あるいは組み立ての欠陥は、現行法に従って保証致します。  
った使用、負担のかけすぎ、使用説明書に則らない扱い、あるいは普通の消耗による破損については保証から除外されます。  
当社の認定代理店以外で修理・改造を行った場合は保証は失効します。  
何なるクレームについても、この保証書及び購入時の領収書を必ず提示して下さい。

**SK ZÁRUČNÁ DOBA 2 ROKY**

Záručná doba sa vzťahuje na všetky výrobné a montážne vady v súlade s platným zákonom. Záruka sa nevzťahuje pri nesprávnom použití výrobku, preťažení, nedodržiavaním pokynov k užívaniu, ako aj bežným opotrebením a používaním výrobku. Záruka sa nevzťahuje pri manipulácii osobami, ktoré nepracujú pre náš oficiálny servis. Pri akejkoľvek reklamácií je nutné doložiť tento doklad a doklad o kúpe výrobku.

**ET 2-AASTANE GARANTII**

Katab kõik tehase või komplekteerimise defekte vastavalt kehtivatele õigusaktidele. Garantii ei kuulu õnnetustele, mis on seotud vale kasutusega, liigne koormusega, mittejärgimine kasutusjuhendid ja praeguse halvenemisega. Te kaotate garantiiremonti õiguse, kui lülitate teenuseid isikutele, kes ei ole seotud tootja ametlike tehnilise teenistusega. Reklamatsiooni puhul tuleb kindlasti esitada kaesolevat dokumenti ja ostutõendid.

SELLO DEL VENDEDOR  
DEALERS STAMP  
CACHET DU VENDEUR  
SEGELL DEL VENEDOR  
CARIMBO DO VENEDOR  
TIMBRO DEL VENDITORE  
STEMPEL DES HÄNDLERS  
STEMPEL VAN DE VERKOPER  
FORHANDLERSTEMPEL  
ШТАМП ПРОДАВЦА  
PIECZĄTKA SPRZEDAJĄCEGO  
售出日期  
ΣΦΑΓΙΛΑ ΠΩΛΗΣΗ  
賣方簽章  
MYŪYJÄ LEIMA  
SELGER ELLER SALGSORGA-  
NENS SJONSSTEMPEL  
IZPLATĪTĀJA ZĪMOGS  
AZĪTKO PRODAVĀĒE  
DOKUMENT MED  
SALJARENS STÄMPEL  
PARDAVĒJO ANTSPAUDAS  
售出日期  
販売者印  
RAZĪTKO PREDĀVĀJŪCEHO  
MŪJŪA TEMPEL  
ELADÓ PRODAVATELJA  
DEALER STAMPILA



REF.	MOD.

[www.rubi.com](http://www.rubi.com)

**GERMANS BOADA S.A.**

Avda. Olimpiades 89-91  
08191 RUBI (Barcelona) • SPAIN  
Tel: 00 34 93 680 65 00  
[www.rubi.com](http://www.rubi.com)



**GERMANS BOADA S.A.**

Avda. Olimpiades 89-91  
08191 RUBI (Barcelona) • SPAIN  
Tel: 00 34 93 680 65 00  
[www.rubi.com](http://www.rubi.com)

Производитель

**ЖЕРМАНС БОАДА**

08191 Испания, г.Руби (Барселона),  
Пол. Кан Росес, авда. Олимпиадес  
89-91, п/я14.

[www.rubi.com](http://www.rubi.com)



Ref.52229

[www.rubi.com](http://www.rubi.com)