

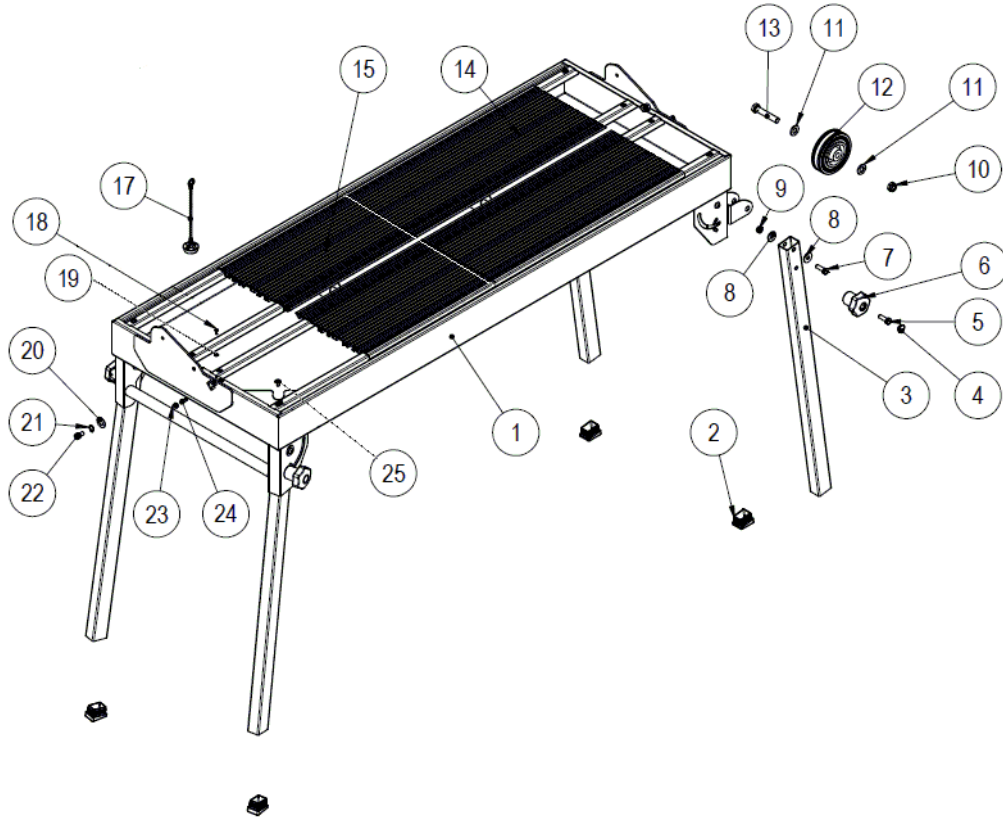
Part-list	ES	EN	Prod.
1	A	GRUPO CHASIS	CHASSIS GROUP
2	B	GRUPO GUIA Y BRAZOS	GUIDE & SUPPORTS GROUP
3	C	GRUPO TOPE LATERAL DC-1200	SIDE STOP GROUP DC-1200
5	D	GRUPO MOTOR, BOMBA Y CABEZAL DISCO 1/2	MOTOR, WATER PUMP & CUTTING HEAD GROUP 1/2
6	D	GRUPO MOTOR, BOMBA Y CABEZAL DISCO 2/2	MOTOR, WATER PUMP & CUTTING HEAD GROUP 2/2
7	E	GRUPO CARRO MOTOR 1/2	MOTOR HOLDER GROUP 1/2
8	E	GRUPO CARRO MOTOR 2/2	MOTOR HOLDER GROUP 2/2

Prod.	ES	EN	From serial num.
54924	DC-250-850 120V 60HZ INCH C/DISCO Y CABL	DC-250-850 120V 60HZ INCH W/BLADE & CABL	4950
54933	DC-250-850 230V 50HZ -CORT.ELEC.	DC-250-850 230V 50HZ -CORT.ELEC.	6547
54934	DC-250-850 220V 60HZ -CORT.ELEC.	DC-250-850 220V 60HZ -CORT.ELEC.	801
54935	DC-250-850 110V 50HZ -CORT.ELEC.	DC-250-850 110V 50HZ -CORT.ELEC.	904
54997	DC-250-850 230V 50HZ CON CPA 250 SPRO	DC-250-850 230V 50HZ WITH CPA 250 SPRO	641
54998	DC-250-1200 230V 50HZ CON CPA 250 SPRO	DC-250-1200 230V 50HZ WITH CPA 250 SPRO	7031
55941	DC-250-1200 230V 50HZ -CORT.ELEC.	DC-250-1200 230V 50HZ -CORT.ELEC.	9371
55942	DC-250-1200 220V 60HZ -CORT.ELEC.	DC-250-1200 220V 60HZ -CORT.ELEC.	767
55943	DC-250-1200 110V 50HZ -CORT.ELEC.	DC-250-1200 110V 50HZ -CORT.ELEC.	1306
55948	DC-250-1200 120V 60HZ INCH C/DISCO Y CAB	DC-250-1200 120V 60HZ INCH W/BLADE & CAB	5067

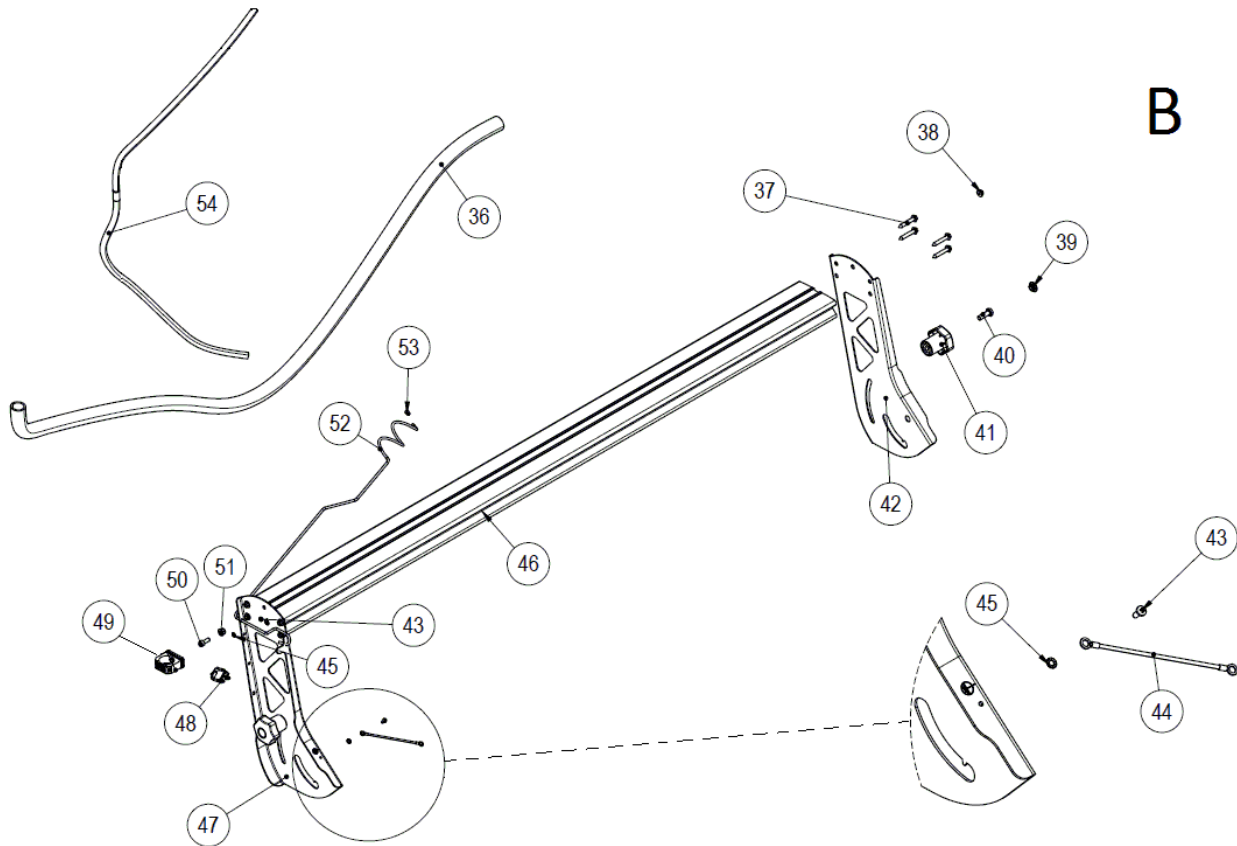
Queda reservado el derecho de introducir cualquier modificación técnica sin previo aviso

We reserve the right to introduce any technical modification without previous notice

A

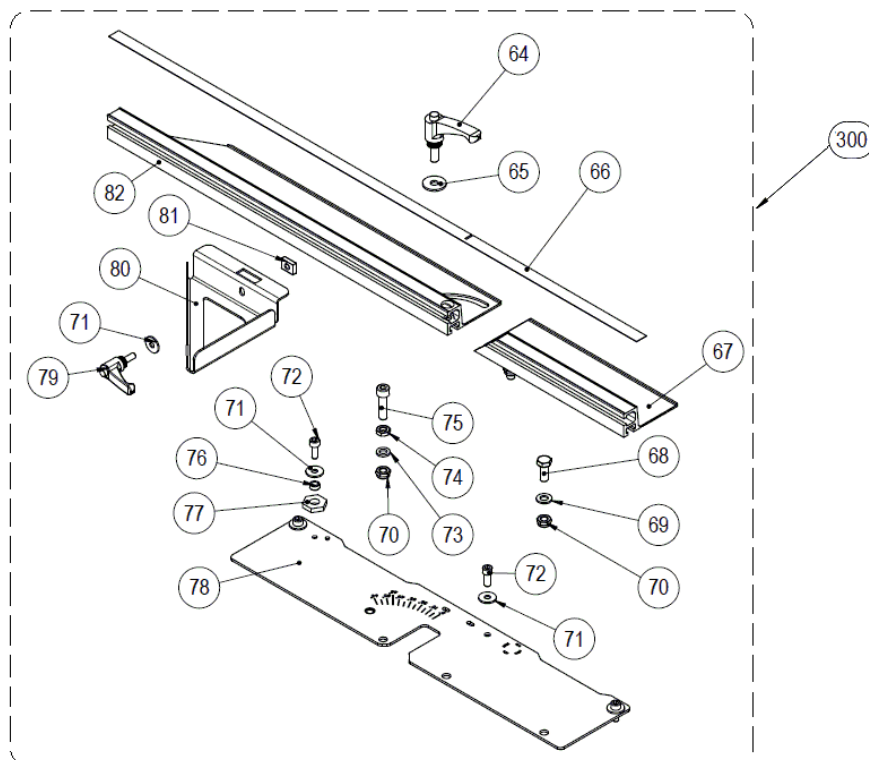


Part-list	ES	EN	Prod.	
1	55452 1	CHASIS DC-250-850 V2	CHASSIS DC-250-850 V2	DC-250 850
1	55540 1	CHASIS DC-250 1200 V4	CHASSIS DC-250 1200 V4	DC-250 1200
2	55390 4	CONTERA 30X40X2 8° INCLINADA	ANGLED RIBBED INSERT 30X40X2 8°	
3	55389 4	PATA DC/DV 30X40 S/CONTERA	LEG DC/DV 30X40 W/RIBBED INSERT	
4	17332 4	TAPON POMO M8 ROJO	RED KNOB CAP M8	
5	15682 4	TORN DIN 933 M8X25 6.8 ZN	SCREW DIN 933 M8X25 6.8 ZP	
6	54785 4	POMO M8 ROJO LARGO	LONG RED KNOB M8	
7	51490 4	TORN ISO 7380 M8X50 8.8 ZN	SCREW ISO 7380 M8X50 8.8 ZP	
8	55047 8	ARAND DIN 9021 A8,4 ZN	WASHER DIN 9021 A8,4 ZP	
9	55048 4	TUERCA DIN 985 M8 CL8 ZN AUTOBL.	HEX LOCK NUT DIN 985 M8 CL8 ZP	
10	57366 2	TUERCA DIN 985 M12 CL8 ZN AUTOBL.	HEX LOCK NUT DIN 985 M12 CL8 ZP	
11	50210 4	ARAND DIN 125 A13 ZN	WASHER DIN 125 A13 ZINC	
12	61469 2	RUEDA Ø 100 BUJE Ø 12X39	WHEEL DIA.100 DIA.12X39	
13	54447 2	TORN DIN 931 M12X65 8.8 ZN	SCREW DIN 931 M12X65 ZP	
14	54669 2	MESA ALUMINIO DS/DX 400MM	ALUMINIUM TABLE DS/DX 400MM	DC-250 1200
14	54669 4	MESA ALUMINIO DS/DX 400MM	ALUMINIUM TABLE DS/DX 400MM	DC-250 850
15	54670 2	MESA ALUMINIO DS/DX 600MM	ALUMINIUM TABLE DS/DX 600MM	DC-250 1200
17	57145 1	TAPON CON CADENA Ø 35 V2	RUBBER PLUG WITH CHAIN DIA 35	
18	55411 1	TORN DIN 7981-F 3,9X9,5 INOX A2	SCREW DIN 7981-F 3,9X9,5 SS A2	
19	45343 1	ARAND DIN 6798 A4,3X8 INOX A2	WASHER DIN 6798 A4,3X8 SS A2	
20	55419 2	ARAND DIN 2093-B 12,2X25	WASHER DIN 2093-B 12,2X25	
21	57339 2	ANILLO DIN 471 Ø 12 ZN	WASHER DIN 471 DIA.12 ZP	
22	54649 2	EJE CARRO Ø10 M8 ZN	SHAFT HOLDER Ø10 M8 ZP DC-250	
23	57100 2	TUERCA DIN 439 M6 CL8 ZN	NUT DIN 439 M6 CL8 ZP	
24	15745 2	PRISIONERO DIN 913 M6X25 8.8 ZN	PIN DIN 913 M6X25 ZP	
25	54053 4	TORN ISO 7380 M6X10 ULS 6.8	SCREW ISO 7380 M6X10 (ULS) 6.8	DC-250 1200



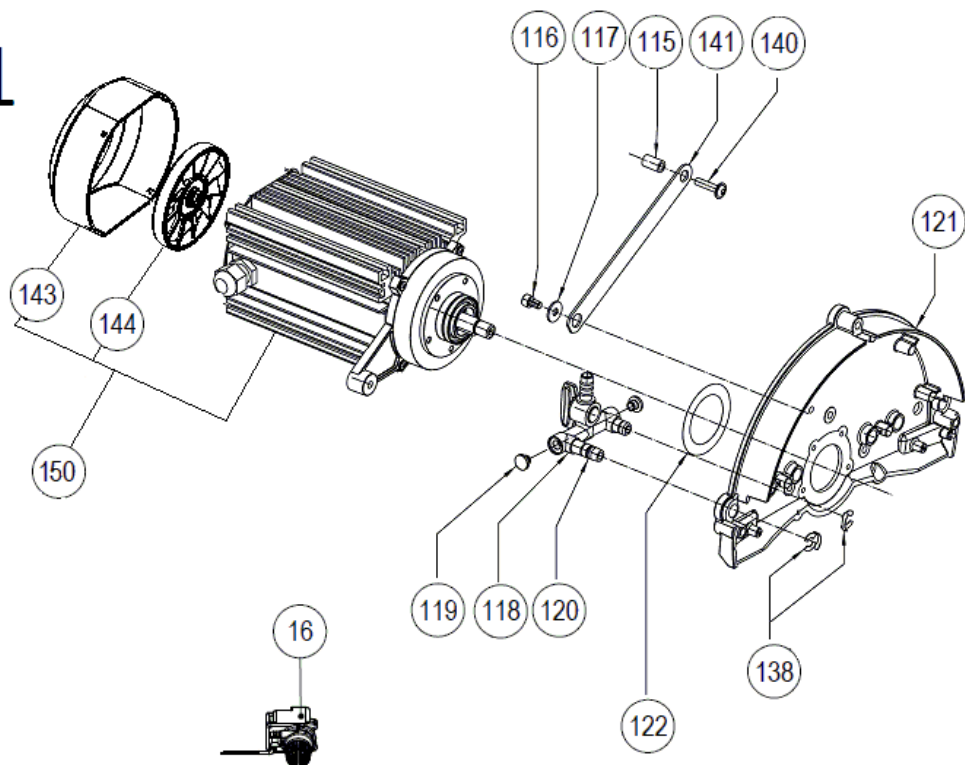
Part-list	ES	EN	Prod.	
36	54301 1	TUBO FLEXIBLE NEGRO Ø 22 INT.	BLACK CABLE PIPE DIA 22 INT.	
37	54457 8	TORN DIN 6928 - C HEXG. 6,3X40 6.8ZN	SCREW DIN 6928 EXG.6,3X40 6.8 ZP	
38	54783 1	TOPE GOMA ISC Ø12X2,5-Ø7X2	RUBBER STOP ISC Ø12X2,5-Ø7X2	
39	17332 2	TAPON POMO M8 ROJO	RED KNOB CAP M8	
40	15682 2	TORN DIN 933 M8X25 6.8 ZN	SCREW DIN 933 M8X25 6.8 ZP	
41	54785 2	POMO M8 ROJO LARGO	LONG RED KNOB M8	
42	54851 1	BRAZO ANTERIOR DC-250 V2	FRONT ARM DC-250 V2	
43	55411 2	TORN DIN 7981-F 3,9X9,5 INOX A2	SCREW DIN 7981-F 3,9X9,5 SS A2	
44	54483 1	CABLE TIERRA BRAZO 115X2,5MM	GROUND CONNECTION ARM 115X2,5MM	
45	45343 2	ARAND DIN 6798 A4,3X8 INOX A2	WASHER DIN 6798 A4,3X8 SS A2	
46	55428 1	GUIA MOTOR DC-250 850 1219MM	GUIDE MOTOR DC-250 850 1219MM	DC-250 850
46	55404 1	GUIA MOTOR DC-250 1444MM	GUIDE MOTOR DC-250 1444MM	DC-250 1200
47	54867 1	BRAZO POSTERIOR DC-250 V3	REAR ARM DC-250 V3	
48	55417 1	ABRAZADERA CABLEADO DC-250 NEGRA	CABLE CLAMP DC-250	
49	52095 1	BRIDA TUBO Ø 28 DX-250	TUBING CLAMP Ø 28 DX-250	
50	45051 1	TORN DIN 912 M6X16 6.8 ZN	SCREW DIN 912 M6X16 6.8 ZP	
51	83035 1	TUERCA DIN 6923 M6 CL8 ZN	NUT DIN 6923 M6 CL8 ZP	
52	57664 1	ALZADOR TUBO	PIPE HOLDER	
53	54767 1	CAPUCHON TUBO ISC 4-3,9-5,5 NEGRO	TUBE CAP ISC 4-3,9-5,5 BLACK	
54	56462 1	PVC CRISTAL Ø 9X12 2300MM	PIPE PVC Ø 9X12 2300MM	DC-250 1200
54	56448 1	PVC CRISTAL Ø 9X12 2000MM	PIPE PVC Ø 9X12 2000MM	DC-250 850

C



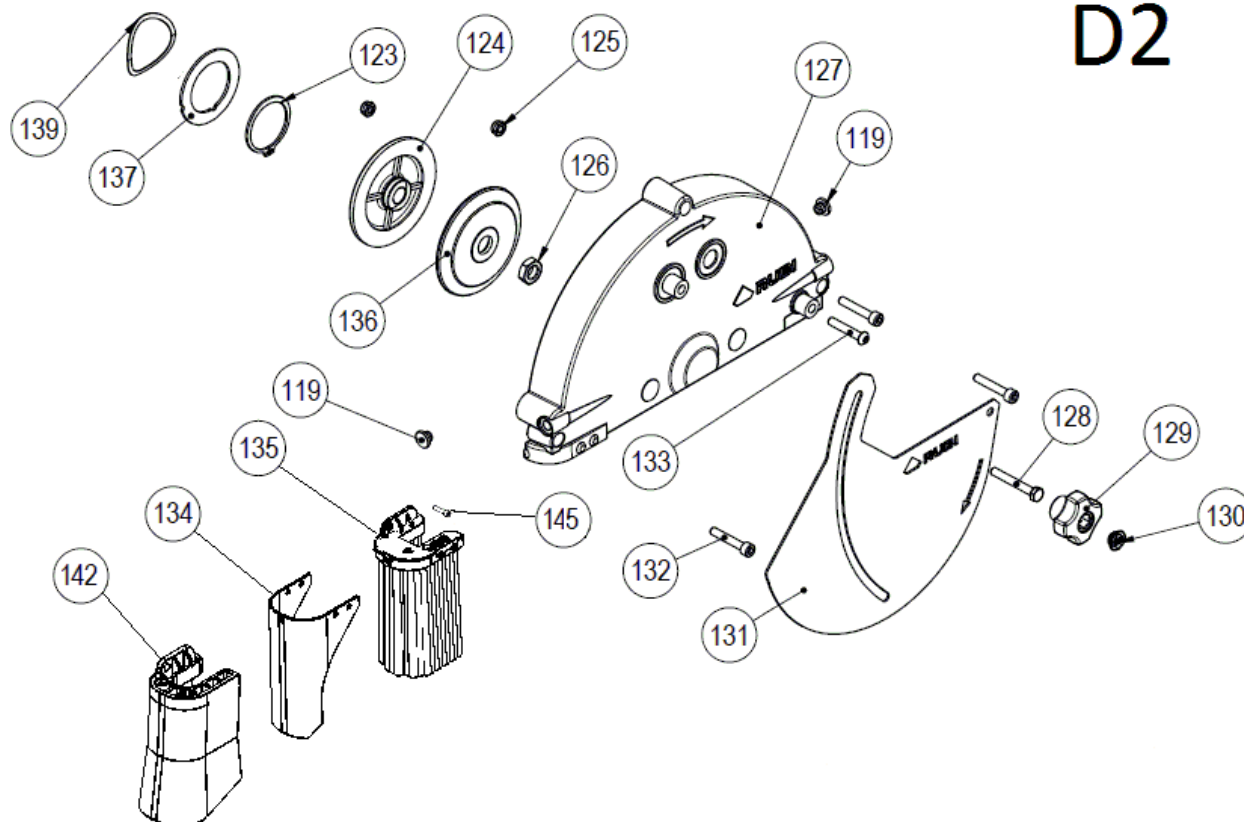
Part-list	ES	EN	Prod.	
64	54442 1	MANETA REGULABLE M8X20 PLASTICO	ADJUSTABLE HANDLE M8X20 PLASTIC	
65	55047 1	ARAND DIN 9021 A8,4 ZN	WASHER DIN 9021 A8,4 ZP	
66	54450 1	CINTA PULGADAS TOPE MESA DW-250-N/NL	LABEL TABLE TOP INCH DW-250-N/NL	DC-250 850 INCH
66	54449 1	CINTA MM TOPE MESA DW-250-N/NL	LABEL TABLE TOP MM DW-250-N/NL	DC-250 850 MM
67	54591 1	TOPE FIJO MESA D-N V2	FIXING TABLE TOP D-N V2	
68	60435 2	TORN DIN 933 M8X20 6.8	SCREW DIN 933 M12X110 6.8 ZP	
69	45056 2	ARAND DIN 125 A8,4 ZN	WASHER DIN 125 A8,4 ZP	
70	55048 3	TUERCA DIN 985 M8 CL8 ZN AUTOBL.	HEX LOCK NUT DIN 985 M8 CL8 ZP	
71	45038 5	ARAND DIN 9021 A6,4 ZN	WASHER DIN 9021 A6,4 ZP	
72	45051 4	TORN DIN 912 M6X16 6.8 ZN	SCREW DIN 912 M6X16 6.8 ZP	
73	54598 1	ARAND 14X8,1X2 PA	WASHER 14X8,1X2 PA	
74	54597 1	TUERCA DIN 439 M8 CL8 ZN	NUT DIN 439 M8 CL8 ZP	
75	12106 1	TORN DIN 912 M8X30 6.8 ZN BLANCO	SCREW DIN 912 M8X30 6.8 ZP WHITE	
76	18305 1	CASQ 6,3X10X5,2 INOX	BUSHING 6,3X10X5,2 SS	
77	54799 1	ARAND TOPE ESCUADRA DC/DX/DS	SQUARE STOP WASHER DC/DX/DS	
78	54847 1	BASE TOPE MESA 500 DC-250 1200 V3 GRABAD	TABLE STOP BASE 500 DC-250 1200 V3 ENGR.	
79	54441 1	MANETA REGULABLE M6X16 PLASTICO	ADJUSTABLE HANDLE M6X16 PLASTIC	
80	54609 1	TOPE LATERAL 45° 12CM DW/DC	LATERAL TOP 45° 12CM DW/DC	
81	54485 1	TUERCA M6 12,5X17X5 RECT.	NUT M6 12,5X17X5 SQUARE	
82	54542 1	TOPE GIRATORIO MESA DW-250-NL	SPINNING TABLE TOP DW-250-NL	
300	55873 1	CJ.TOPE MESA DC-250-1200 MM	TABLE TOP DC-250-1200 MM	DC-250 850 MM
300	55899 1	CJ.TOPE MESA DC-250-1200 INCH	TABLE TOP DC-250-1200 INCH	DC-250 850 INCH

D1



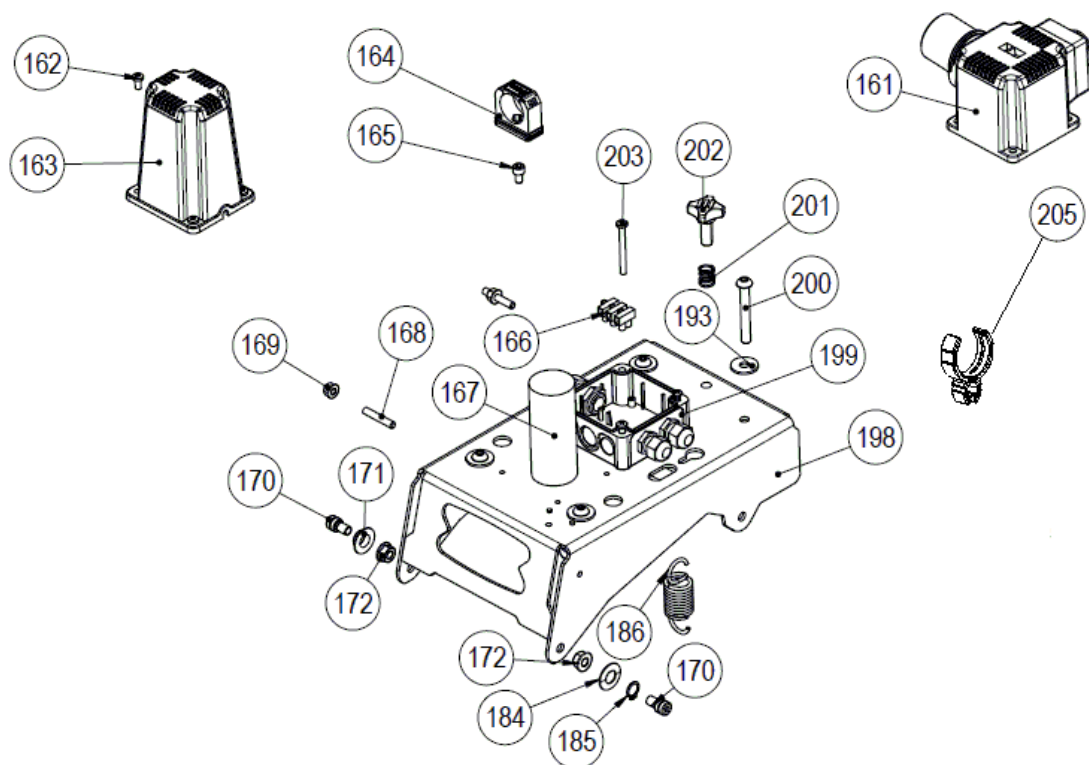
Part-list	ES	EN	Prod.
16	25678 1	COM.BOMBA AGUA FA180 230/60 60W V2 R.2,4	WATER PUMP FA-180 230/60 60W V2 RED 2,4M DC-250 220/60
16	25677 1	COM.BOMBA AGUA FA180 230/50 55W V2 R.2,4	WATER PUMP FA-180 230/50 55W V2 RED 2,4M DC-250 230/50
16	25679 1	COM.BOMBA AGUA FA180 115V 55W V2 R.2,4M	WATER PUMP FA-180 115V 55W V2 RED 2,4M DC-250 110/50
115	55415 1	CASQ 6,1X10X17 PA 6,6	BUSHING 6,1X10X17 PA 6,6
116	61069 1	TORN DIN 912 M6X10 6.8 ZN TRILOB.	SCREW DIN 912 M6X10 6.8 ZP TRILOB.
117	45038 5	ARAND DIN 9021 A6,4 ZN	WASHER DIN 9021 A6,4 ZP
118	54239 1	COM.VALVULA D-N	VALVE SET D-N
119	17235 2	TAPON PLASTICO Ø INT.8,25 MM	PLASTIC CAP TR 8,25 MM
120	16111 1	JUNTA TORICA OR 7X2	O-RING OR 7X2
121	54873 1	TAPA DISCO POSTERIOR Ø 250 V4	TAPA DISCO POSTERIOR DIA.250 V4
122	52106 1	ARAND 44X63X0,2	WASHER 44X63X0,2
138	54238 2	CLIP CL10 ZINC	CLIP CL10 ZINC
140	54608 1	TORN ISO 7380 ARAND. M6X25 10.9 ZN	SCREW ISO 7380 AR M6X25 10.9 ZP
141	54557 1	BIELA PROTECCION DISCO DW-250-N/NL	BLADE PROTECTOR CONNECTING ROD.W-250-N/L
143	52009 1	TAPA VENTILADOR MOTOR 109,6 Ø 124	MOTOR FAN COVER 109,6 DIA.124
144	52010 1	VENTILADOR MOTOR DX-250	MOTOR FAN DX-250
150	52172 1	MOTOR 220V 60HZ 1,1KW V2	MOTOR 220V 60HZ 1,1KW V2 DC-250 220/60
150	52174 1	MOTOR 120V 60HZ 1,1KW V2	MOTOR 120V 60HZ 1,1KW V2 DC-250 120/60
150	52173 1	MOTOR 110V 50HZ 1,1KW V2	MOTOR 110V 50HZ 1,1KW V2 DC-250 110/50
150	52171 1	MOTOR 230V 50HZ 1,1KW V2	MOTOR 230V 50HZ 1,1KW V2 DC-250 230/50

D2



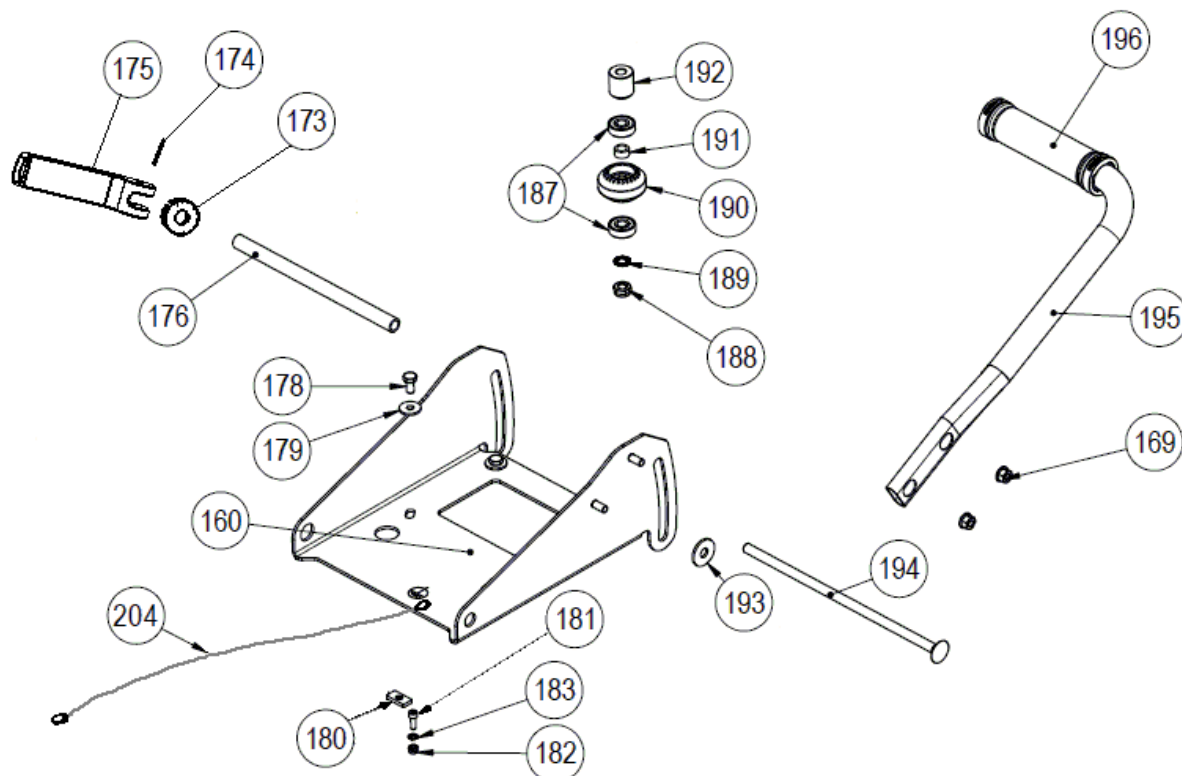
Part-list	ES	EN	Prod.
119 17235 2	TAPON PLASTICO Ø INT.8,25 MM	PLASTIC CAP TR 8,25 MM	
123 52170 1	ANILLO DIN 471 Ø 42 INOX	RING DIN 471 DIA.42 INOX	
124 45126 1	PLATO INT.13X25,4X90 V2	INNER FLANGE MOTOR ND-200 V2	DC-250 NO USA
124 58191 1	PLATO INT.13X15,8X68	INNER FLANGE 13X15,8X68	DC-250 USA
125 40020 2	TUERCA DIN 985 M6 CL8 ZN AUTOBLOC	HEX LOCK NUT DIN 985 M6 CL8 ZP	
126 56441 1	TUERCA DIN 439 M12 IZQ CL8 ZN	NUT DIN 439 M12 LEFT CL8 ZP	
127 54874 1	TAPA DISCO ANTERIOR Ø 250 V5	TAPA DISCO ANTERIOR DIA.250 V5	
128 17416 1	TORN DIN 933 M6X45 INOX A2	SCREW DIN 933 M6X45 SS A2	
129 13255 1	POMO M6 ESTANDAR ROJO V2	RED STANDARD M6 KNOB V2	
130 57485 1	TAPON POMO M6 ROJO	RED COVER KNOB M6	
131 54861 1	TAPA DISCO PLANA DC/DX/DW-250 V3	BLADE COVER DC/DX/DW-250 V3	
132 17177 3	TORN DIN 912 M6X35 6.8 ZN	SCREW DIN 912 M6X35 6.8 ZP	
133 54615 1	TORN ISO 7380 M6X35 INOX A2	SCREW ISO 7380 M6X35 SS A2	
134 54879 1	FALDON PROTECTOR AGUA M16 Ø250 SBR	WATER PROTECTOR SKIRT M16 Ø250 SBR	
135 54881 1	PROTECTOR AGUA CEPILLO M16 Ø250	BRUSH WATER PROTECTION M16 Ø250	
136 45116 1	PLATO EXT.12.1X25,5X90 V2	OUTER FLANGE 12.1X25,5X90 V2	DC-250 NO USA
136 58192 1	PLATO EXT.13X15,9X68	EXTERNAL PLATE 13X15,9X68	DC-250 USA
137 52169 1	ARAND 42X62X2 ZN	WASHER 42X62X2 ZP	
139 52168 1	ARAND MTA 90 Ø 44	WASHER MTA 90 DIA.44	
142 54877 1	PROTECTOR AGUA EPDM M16 Ø250	PROTECTOR AGUA EPDM M16 Ø250	
145 61069 1	TORN DIN 912 M6X10 6.8 ZN TRILOB.	SCREW DIN 912 M6X10 6.8 ZP TRILOB.	

E1



Part-list	ES	EN	Prod.
161 52057 1	ARRANCADOR 230V 50HZ	STARTER 230V 50HZ	DC-250 230/50
161 52052 1	ARRANCADOR 230V 60HZ	STARTER 230V 60HZ	DC-250 220/60
161 52241 1	ARRANCADOR 120V 50/60HZ V3	STARTER 120V 50/60HZ V3	DC-250 110V
162 50218 4	TORN DIN 7985 M5X10 6.8 ZN	SCREW DIN 7985 M5X10 6.8 ZP	
163 54790 1	CARCASA CONDENSADOR DC-250	CAPACITOR CASE DC-250	
164 52095 1	BRIDA TUBO Ø 28 DX-250	TUBING CLAMP Ø 28 DX-250	
165 45043 1	TORN DIN 912 M6X10 6.8 ZN	SCREW DIN 912 M6X10 6.8 ZP	
166 55230 3	REGLETA CONEXION ROH-2	CONNECTION JOINT ROH-2	
167 55040 1	CONDENSADOR 60MF 240V 50/60HZ	CAPACITOR 60MF 240V 50/60HZ	DC-250 110V
167 45554 1	CONDENSADOR 25MF 450V 50HZ	CAPACITOR 25MF 450V 50HZ	DC-250 230V
168 54567 2	PRISIONERO DIN 913 M6X35 ZN	PIN DIN 913 M6X35 ZP	
169 83035 2	TUERCA DIN 6923 M6 CL8 ZN	NUT DIN 6923 M6 CL8 ZP	
170 54649 2	EJE CARRO Ø10 M8 ZN	SHAFT HOLDER Ø10 M8 ZP DC-250	
171 55489 1	CASQ Ø12XØ15X7 C/VALONA	BUSHING Ø12XØ15X7	
172 57335 2	TUERCA DIN 6923 M8 CL8 ZN	NUT DIN 6923 M8 CL8 ZP	
184 55419 1	ARAND DIN 2093-B 12,2X25	WASHER DIN 2093-B 12,2X25	
185 57339 1	ANILLO DIN 471 Ø 12 ZN	WASHER DIN 471 DIA.12 ZP	
186 54566 1	MUELLE TRACCION Ø 3/25 71/123,5	SPRING DIA.3/25 71/123,5	
198 55543 1	SOPORTE RUEDAS DC-250 V3	WHEEL SUPPORT DC-250 V3	
199 54444 1	BASE INTERRUPTOR 85X85X34 2M16 1M20	SWITCH BASE 85X85X34 2M16 1M20	
200 54859 4	TORN ISO 7380 M8X60 10.6 ZN	SCREW ISO 7380 M8X60 10.6 ZP	
201 52032 1	MUELLE COMPRESION 15X12 Ø1,5	COMPRESSION SPRING 15X12 Ø1,5	
202 12102 1	POMO M10X25 PA	PLASTIC KNOB M10X25 PA	
203 56334 2	TORN DIN 7985 M5X50 6.8 ZN	SCREW DIN 7985 M5X50 6.8 ZP	
205 51445 4	CLIP TUBO Ø28 CABLE Ø9	PIPE Ø28 AND CABLE Ø9 CLIP	

E2



Part-list	ES	EN	Prod.	
160	55542 1	SOPORTE MOTOR DC-250 V4	MOTOR BRAKE DC-250 V4	
169	83035 2	TUERCA DIN 6923 M6 CL8 ZN	NUT DIN 6923 M6 CL8 ZP	
173	55546 1	ASIENTO LEVA M8	CAM SEAT M8	
174	65302 1	PASADOR DIN 7343 Ø 4X18 ESP	PIN DIN 7343 DIA.4X18 ESP	
175	55545 1	LEVA CIERRE RAPIDO	FAST LOCK CAM	
176	55544 1	TIRANTE LEVA M8	CAM TENSOR M8	
178	54868 4	TORN DIN 933 M6X16 10.9 ZN	SCREW M6X16 DIN 933 10.9	
179	45038 4	ARAND DIN 9021 A6,4 ZN	WASHER DIN 9021 A6,4 ZP	
180	56124 4	TUERCA DIN 557 M6 CUADRADA CL8 ZN	SQUARE NUT DIN 557 M6 CL8 ZP	
181	56034 1	TORN DIN 912 M4X12 INOX A2	SCREW DIN 912 M4x12 8.8 SS A2	
182	65257 1	TUERCA DIN 985 M4 CL8 ZN AUTOBLOC	HEX LOCK NUT DIN 985 M4 CL8 ZP	
183	45343 1	ARAND DIN 6798 A4,3X8 INOX A2	WASHER DIN 6798 A4,3X8 SS A2	
187	57430 8	RODAMIENTO 608 8X22X7 2RS1	BEARING 608 8X22X7 2RS1	
188	55048 4	TUERCA DIN 985 M8 CL8 ZN AUTOBL.	HEX LOCK NUT DIN 985 M8 CL8 ZP	
189	52099 4	ARAND Ø 8,4 CONICA ESTRIADA AET	WASHER DIA.8,4	
190	54798 4	RUEDA ESTANDAR PARA DC/DV/DS/DX	STANDARD WHEEL FOR DC/DV/DS/DX	
191	54757 4	CASQ Ø12XØ8X6	BUSHING Ø12XØ8X6	
192	54756 4	DISTANCIADOR RUEDA EST.DC/DV/DS/DX V2	WHEEL SEPARATOR DC/DV/DS/DX V2	
193	55047 5	ARAND DIN 9021 A8,4 ZN	WASHER DIN 9021 A8,4 ZP	
194	54575 1	TORN DIN 603 M8X225 8.8 ZN CC2	SCREW DIN 603 M8X225 8.8 ZP CC2	
195	54784 1	ASA DC-250	HANDLE DC-250	
196	17751 1	MANGO RUBI Ø22	HANDLE RUBI Ø22	
204	55448 1	CABLE TIERRA 1665X1,5MM	GROUND CONNECTION 1665X1,5MM	DC-250 1200
204	55431 1	CABLE TIERRA 1450X1,5MM	GROUND CONNECTION 1450X1,5MM	DC-250 850